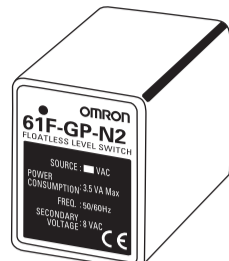


OMRON 形 61F-GP-N2 フロートなしスイッチ

取扱説明書

61F-GP-N2フロートなしスイッチをお買いあげいただき、ありがとうございます。
この製品を安全に正しく使用していただくために、お使いになる前にこの取扱説明書をお読みになり、十分にご理解してください。
お読みになったあとは、いつも手元においてご使用ください。



OMRON Corporation

2381157-40

警告表示の意味

警告 正しい取扱いをしなければ、この危険のために、軽傷・中程度の傷害を負ったり、万一の場合には重傷や死亡に至る恐れがあります。また、同様に重大な物的損害をもたらす恐れがあります。

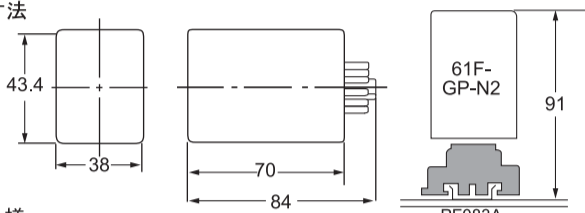
警告表示

警告

端子には触らないでください。感電の恐れがあります。

電源を入れた状態で分解したり、内部に触ったりしないでください。感電の恐れがあります。

外形寸法

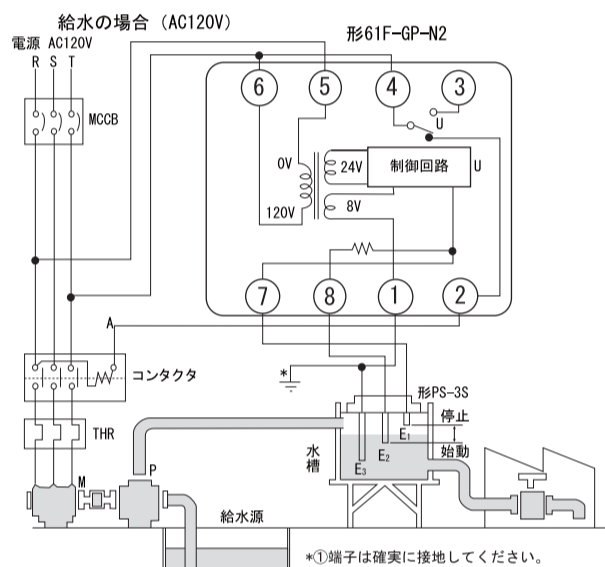


仕様

入力電圧	24/110/120/220/230/240V	50/60Hz
電源電圧範囲	85~110%	
消費電力	3.5VA以下	
出力	10A, 250VAC (周囲温度40°C) 3A, 250VAC (周囲温度55°C)	
使用温度	-10~+55°C	
使用湿度	45~85%RH	
設置環境	設置カテゴリ II / 汚染度2	
高度	2000m以下	

外部接続例

ご注意 給水と排水とは、配線が一部異なります。



給水の場合

- 接続** コンタクタのコイル端子の接続はAと②端子を接続。(③端子はあき端子となります)
- 動作** 水面がE₁に達すると(動作表示 "ON") ポンプは止まりE₂以下(動作表示 "OFF") で始動します。
- 排水の場合**
- 接続** コンタクタのコイル端子の接続はAと③端子を接続。(②端子はあき端子となります)
- 動作** 水面がE₁に達すると(動作表示 "ON") ポンプは始動しE₂以下になると(動作表示 "OFF") 停止します。

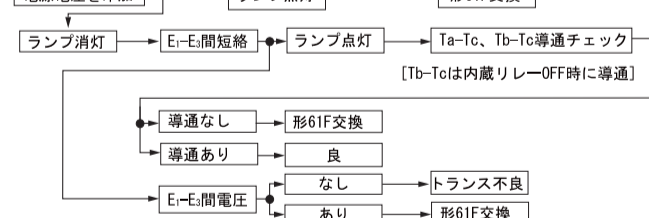
取扱い上の注意

- 用途、使用電源をご確認ください。
- 電源は(AC24/110/120/220/230/240V)別仕様です。なお、電源電圧は、本体表示に従ってください。
- 電極回路の配線に間違えありませんか。総合回路図をもう一度たしかめてください。
- 接地端子は確実に接地されていますか。
- 電極と電極とが液中で接触していませんか。接触する時は、別売品のセパレータを使って避けてください。
- 電極と電極の接続部は、雨水などがたまるとはまる恐れのないところにあります。
- 電極体のサツトは、十分に締め付けてあります。
- 電極に浮遊物がついていませんか。
- 液体の固有抵抗が高すぎ、ほとんど電気が通じない油等には使用できません。
- 端子に触らないでください。感電の恐れがあります。
- 稀に感電や軽度のけが、発火、機器の故障が起こる恐れがあります。分解したり、修理、改造はしないでください。
- 屋外または直射日光の当たるところで使用しないでください。
- 爆発性、可燃性の粉塵、可燃性のガス、引火性の蒸気、腐蝕性のガス、過度の粉塵、煙水の飛沫び、水濁にさらさない状態で使用してください。
- 振動、衝撃が激しいところは設置、使用しないでください。
- 作業者がすぐ電源をOFFできるよう、IEC60947-1およびIEC60947-3の該当要求事項に適合したスイッチまたはサーキットブレーカを設置し、適切に表示してください。
- 静電気や電界、過大なノイズを受けるところでの使用は避けてください。
- 使用周囲温度、使用周囲湿度、保管温度については規定された定格範囲内でご使用ください。
- 発熱機(コイル、巻線有する機器等)と近接して取り付けしないでください。
- 本体の外装は有機溶剤(シンナー、ペンジン)、強アルカリ性物質、強酸性物質に侵されるため使用しないでください。
- この商品は「Class A」(工業環境商品)です。住宅環境でご利用されると、電波妨害の原因となる可能性があります。その場合には電波妨害に対する適切な対策が必要になります。

保守・点検

端子接続は電源端子のみを接続し、他は全て外してください。

本体



●動作チェックが正常の場合 外部回路および他の機器をチェックしてください。

ご承諾事項

当社は、一般工業製品向けの汎用品として設計製造されています。従いまして、次に掲げる用途での使用は意図しておりません。お客様が当社商品をこれらの用途に使用される際には、当社は当社商品に対して一切保証をいたしません。ただし、次に掲げる用途であっても当社の意図した商品用途の場合や特別の合意がある場合は除きます。

- 高い安全性が必要とされる用途 (例: 原子力制御設備、燃焼設備、航空・宇宙設備、鉄道設備、昇降設備、娯楽設備、医用機器、安全装置、その他生命・身体に危険が及ぶ用途)
- 高い信頼性が必要な用途 (例: ガス・水道・電気等の供給システム、24時間連続運転システム、決済システムほか権利・財産を取扱う用途など)
- 厳しい条件または環境での用途 (例: 屋外に設置する設備、化学的汚染を被る設備、電磁的妨害を被る設備、振動・衝撃を受ける設備など)
- 「カタログ等」に記載のない条件や環境での用途

オムロン株式会社 インダストリアルオートメーションビジネスカンパニー

お問い合わせ先
カスタマサポートセンター

0120-919-066

携帯電話・PHSなどではご利用いただけませんので、その場合は下記電話番号へおかけください。
電話 **055-982-5015** (通話料がかかります)

技術のお問い合わせ時間
●営業時間: 8:00~21:00 ●営業日: 365日
■上記フリーコール以外の制御機器の技術窓口:
電話 **055-982-5000** (通話料がかかります)

営業のお問い合わせ時間
●営業時間: 9:00~12:00/13:00~17:30 (土・日・祝祭日は休業)
●営業日: 土・日・祝祭日/春期・夏期・年末年始休暇を除く

●FAXによるお問い合わせは下記をご利用ください。
カスタマサポートセンター お客様相談室 FAX 055-982-5051

●その他のお問い合わせ先
納期・価格・修理・サンプル・仕様書は貴社のお取先、または貴社担当オムロン営業員にご相談ください。

OMRON MODEL 61F-GP-N2 FLOATLESS LEVEL SWITCH

UK/USA INSTRUCTION MANUAL

Key to Warning Symbols

WARNING Indicates a potentially hazardous situation which, if not avoided, will result in minor or moderate injury, or may result in serious injury or death. Additionally, there may be significant property damage.

Warning Symbols

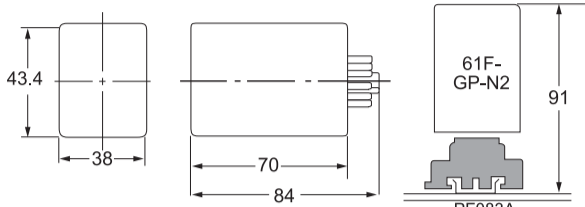
WARNING

Do not touch the terminals while the power is ON. This may cause an electric shock.

Do not disassemble or touch the interior while the power is ON. This may cause an electric shock.

Dimensions

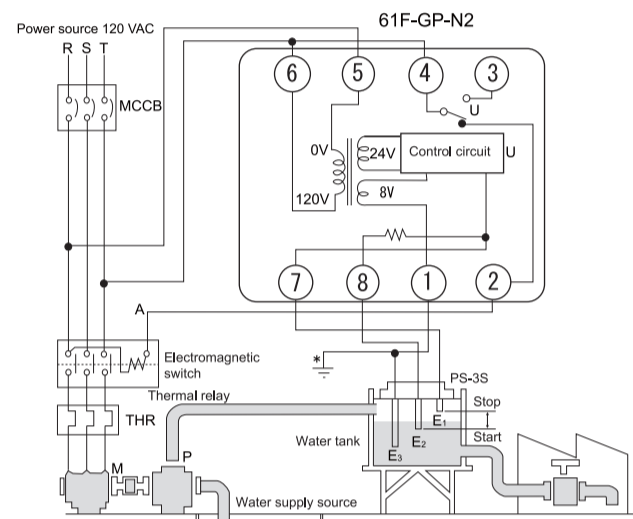
Note: All units are in millimeters unless otherwise indicated.



Specifications

Input Voltage	24/110/120/220/230/240 VAC	50/60Hz
Supply Voltage Range	85-110%	
Power Consumption	3.5 VA or less	
Output	10A, 250VAC (at 40°C) 3A, 250VAC (at 55°C)	
Operating Temperature	-10 to +55°C	
Operating Humidity	45 to 85% RH	
Installation Environment	Installation category II / Pollution degree 2	
Altitude	2000 m or less	

Connections



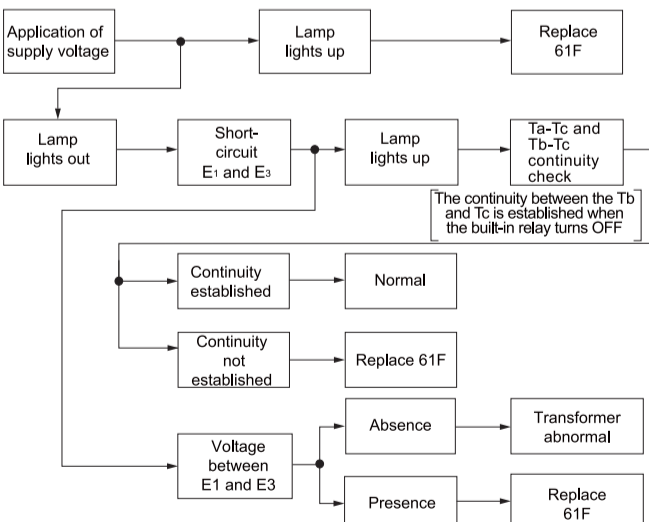
Note: 1. The earth terminal must be grounded.

[OPERATION]

- Water supply
Connect electromagnetic switch coil terminal A to ②. The pump stops (U operates) when water level reaches E₁ and starts (U stops the operation) when water level drops below E₂.
- Drainage
Connect the electromagnetic switch coil terminal A to ③. Pump starts (U operates) when water level reaches E₁ and stops (U stops) when water level drops below E₂.
- HINTS ON CORRECT USE
Prior to power application, check the following.
 - Be sure to use the floatless level switch for the correct applications at the correct supply voltage.
 - Power supply (24/110/120/220/230/240 VAC) consists of other specifications. For supply voltage, refer to the indication on the switch.
 - Check the wiring of the power circuit. Check the wiring against the circuit diagram provided in this instruction manual.
 - Be sure to ground terminal.
 - To keep electrode separate, an optional separator is available.
 - Avoid placing the connection of the electrodes where liquids other than that to be sensed, such as rainwater, exist.
 - Adequately tighten the nuts of the electrodes.
 - Prevent any foreign objects from collecting on the electrodes.
 - The level switch cannot be used to sense substances with high specific resistance such as oil.
 - Do not touch the terminals. There is a risk of electric shock.
 - There is a rare possibility that an electric shock, minor injury, fire, or malfunction of the equipment may occur. Do not disassemble, repair or modify.
 - Do not use outdoors or in direct sunlight.
 - Use it in conditions that are not exposed to explosive or flammable particulates, flammable gas, vapor from a flammable substance, corrosive gas, excessive dust, salt spray or water drops.
 - Do not install or use in places with strong vibration or shocks.
 - So that the operator can quickly turn OFF the power, install a switch or a circuit breaker that is compliant with the applicable requirements in IEC60947-1 and IEC60947-3, and display the indication appropriately.
 - Avoid use in places that are susceptible to static electricity, electrolysis, or excessive noise.
 - Use the product within the specified rated range of operating ambient temperature, operating ambient humidity, and storage temperature.
 - Do not install close to heat generators (equipment with coils or wire wraps).
 - The exterior of this unit is affected by organic solvents (thinners, benzene), strong alkaline substances and strong acidic substances, therefore, do not use them.
 - This is a class A product. In residential areas it may cause radio interference, in which case the user may be required to take adequate measures to reduce interference.

MAINTENANCE AND INSPECTION

Connect the power terminal only and disconnect all the other terminals.



●When the results of the operation check are normal, check the external circuitry and other devices.

OMRON Schwimmerloser Pegelschalter Modell 61F-GP-N2

Bedienungsanleitung

Erklärung der Warningsymbole

ACHTUNG Weist auf eine potenzielle gefährliche Situation hin, die, wenn sie nicht vermieden wird, zu kleineren und mittelschweren bis hin zu ersten Verletzungen und Tod führen kann. Zusätzlich kann es zu ernsthaften Sachschäden kommen.

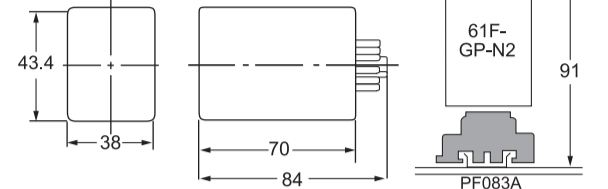
Warningsymbole

ACHTUNG

Nicht die Klemmen berühren, während Betriebsstrom EIN ist. Gefahr elektrischer Schläge.

Nicht Teile im Inneren berühren, während Betriebsstrom EIN ist. Gefahr elektrischer Schläge.

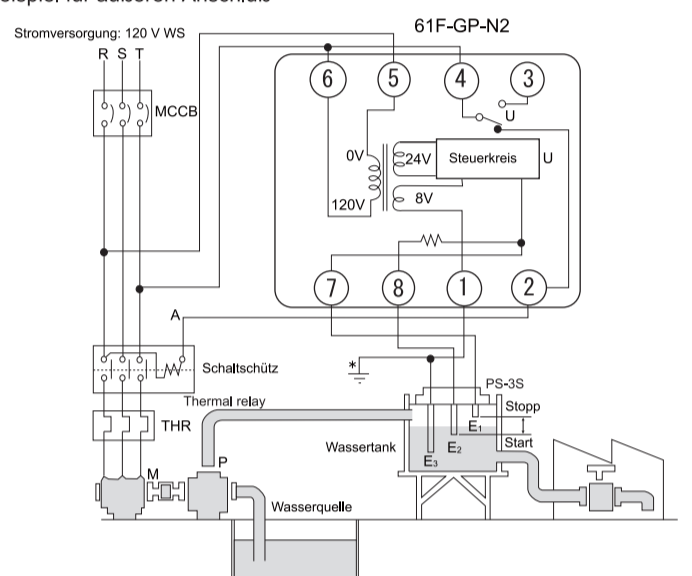
Außenabmessungen



Technische Daten

Eingangsspannung	24/110/120/220/230/240 V WS, 50/60 Hz
Versorgungsspannungsbereich	85-110%
Leistungsaufnahme	max. 3.5 VA
Ausgang	10 A, 250 V WS (bei 40°C) 3 A, 250 V WS (bei 55°C)
Betriebstemperatur	-10 bis +55 °C
Betriebsluftfeuchtigkeit	45 bis 85 % RH
Installationsumgebung	Überspannungskategorie II / Verschmutzungsgrad 2
Höhe	max. 2000 m

Beispiel für äußeren Anschluß



Achtung: Die Verdrahtung unterscheidet sich teilweise für Wasserzufuhr und Wasserablaß. Für Wasserzufuhr (120 V WS) *Klemme ① bitte positiv erden.

Für Wasserzufuhr

- Anschluß** Die Klemme A der Schaltschutzspule an die Klemme ② anschließen. (Die Klemme ③ wird nicht angeschlossen.)
- Betrieb** Wenn der Wasserspiegel E₁ erreicht (Betriebsanzeige „EIN“), hält die Pumpe an, und wenn der Wasserspiegel unter E₂ abfällt (Betriebsanzeige „AUS“), wird die Pumpe gestartet.

Für Wasserablaß

- Anschluß** Die Klemme A der Schaltschutzspule an die Klemme ③ anschließen. (Die Klemme ② wird nicht angeschlossen.)
- Betrieb** Wenn der Wasserspiegel E₁ erreicht (Betriebsanzeige „EIN“), wird die Pumpe gestartet, und wenn der Wasserspiegel unter E₂ abfällt (Betriebsanzeige „AUS“), hält die Pumpe an.

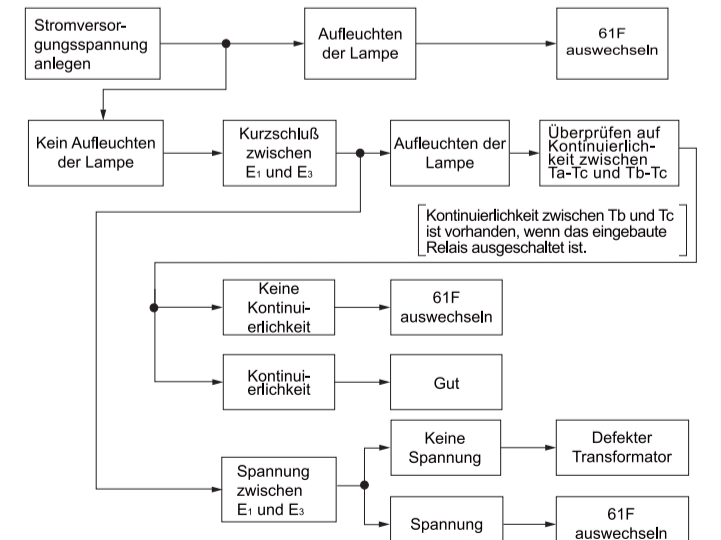
Hinweise für Korrekten Gebrauch

- Bitte auf korrekte Anwendung und korrekte Stromversorgung überprüfen. Stromversorgung (24/110/120/220/230/240 V WS) besteht aus andere Spezifikationen. Hinweise zur Stromversorgung befinden sich auf dem Schalter.
- Auf korrekte Verdrahtung der Elektroden überprüfen. Die gesamte Verdrahtung an Hand des Schaltplans überprüfen.
- Die Erdungsklemme positiv an Erde anschließen.
- Auf Kontakt der Elektroden in der Flüssigkeit überprüfen. Falls Kontakt vorhanden ist, sie mit dem als Sonderzubehör erhältlichen Trennstück trennen.
- Darauf achten, daß die Elektrodenanschlüsse nicht an Stellen ausreichend sind, an denen sich Regenwasser usw. ansammeln kann.
- Die Elektrodenmutter müssen ausreichend angezogen sein.
- An den Elektroden dürfen sich keine Fremdstoffe ansammeln.
- Der Pegelschalter kann nicht für Flüssigkeiten wie Öl usw. verwendet werden, die einen so hohen spezifischen Widerstand haben, daß kein Strom fließt.
- Die Klemmen nicht berühren. Gefahr elektrischer Schläge.
- In seltenen Fällen besteht die Möglichkeit, dass es zu elektrischen Schlägen, leichten Verletzungen, Feuer oder Funktionsstörungen des Geräts kommt. Nicht zerlegen, reparieren oder verändern.
- Nicht im Freien oder im direkten Sonnenlicht verwenden.
- Unter Bedingungen verwenden, bei denen das Gerät nicht explosiven oder brennbaren Partikeln, entzündlichen Gasen, Dämpfen von entzündlichen Stoffen, korrosiven Gasen, übermäßig viel Staub, Salzbelag oder Wassertropfen ausgesetzt ist.
- Nicht an Orten mit starken Vibrationen oder Erschütterungen installieren oder verwenden.
- Um den Betriebsstrom schnell ausschalten zu können, muss ein Schalter oder Leistungsschalter, der die nach IEC60947-1 und IEC60947-3 geltenden Anforderungen erfüllt, angebracht und ordnungsgemäß gekennzeichnet werden.
- Einen Einsatz an Orten vermeiden, an denen statische Elektrizität, Elektrolyse oder starkes Rauschen auftreten kann.
- Das Produkt innerhalb der angegebenen zulässigen Bereiche für die Betriebsumgebungstemperatur, Betriebsumgebungsluftfeuchtigkeit und Lagertemperatur verwenden.
- Nicht in der Nähe von Wärmeerzeugern (Geräte mit Spulen oder Wickelverdrahtung) installieren.
- Organische Lösemittel (Verdüner, Benzol) sowie stark laugen- und säurehaltige Stoffe greifen das Äußere dieser Einheit an und dürfen daher nicht verwendet werden.
- Dies ist ein Produkt der Klasse A. Es kann in Wohnumgebungen Funkstörungen verursachen. In diesem Falle obliegt es dem Benutzer, geeignete Maßnahmen zur Vermeidung solcher Störungen zu treffen.

Wartung und Inspektion

Nur die Stromversorgungsklemmen anschließen und alle anderen Klemmen abtrennen.

Körper



●Wenn die Betriebsprüfung normal verläuft Die äußere Verdrahtung und die sonstige Ausrüstung überprüfen.

Suitability for Use

Omron Companies shall not be responsible for conformity with any standards, codes or regulations which apply to the combination of the Product in the Buyer's application or use of the Product.
At Buyer's request, Omron will provide applicable third party certification documents identifying ratings and limitations of use which apply to the product. This information by itself is not sufficient for a complete determination of the suitability of the product in combination with the end product, machine, system, or other application or use. Buyer shall be solely responsible for determining appropriateness of the particular product with respect to Buyer's application, product or system. Buyer shall take application responsibility in all cases.
NEVER USE THE PRODUCT FOR AN APPLICATION INVOLVING SERIOUS RISK TO LIFE OR PROPERTY WITHOUT ENSURING THAT THE SYSTEM AS A WHOLE HAS BEEN DESIGNED TO ADDRESS THE RISKS, AND THAT THE OMRON PRODUCT(S) IS PROPERLY RATED AND INSTALLED FOR THE INTENDED USE WITHIN THE OVERALL EQUIPMENT OR SYSTEM.

Contact Information

OMRON ELECTRONICS LLC.
One Commerce Drive Schaumburg, IL 60173-5302 U.S.A
Phone: 1-847-843-7900 Fax: 1-847-843-7787

OMRON EUROPE B.V.
Wegalaan 67-69, 2132 JD Hoofddorp The Netherlands
Phone: 31-23-56-81-300 Fax: 31-23-56-81-388

OMRON ASIA-PACIFIC PTE. LTD.
No.438A Alexandra Road #05-05/08(Lobby 2), Alexandra Technopark, Singapore 119967
Phone: 65-6835-3011 Fax: 65-6835-2711

OMRON (CHINA) CO., LTD.
Room 2211, Bank of China Tower, 200 Yin Cheng Zhong Road, PuDong New Area, Shanghai, 200120, China
Phone: (86) 21-5037-2222 Fax: (86) 21-5037-2200

MODELE 61F-GP-N2
Contacteur de niveau sans flotteur

F MANUEL D'INSTRUCTIONS

- Signification des symboles d'attention

AVERTISSEMENT

Indique une situation dangereuse potentielle pouvant, si elle n'est pas évitée, provoquer des blessures corporelles légères ou modérées, ou provoquer de graves blessures voire la mort. En outre, elle peut provoquer des dommages matériels importants.

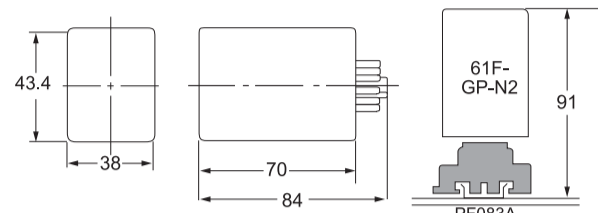
- Symbole d'attention

AVERTISSEMENT

Ne pas toucher les bornes quand l'appareil est sous tension. Il y a risque d'électrocution.

Ne pas démonter ou toucher l'intérieur quand l'appareil est sous tension. Il y a risque d'électrocution.

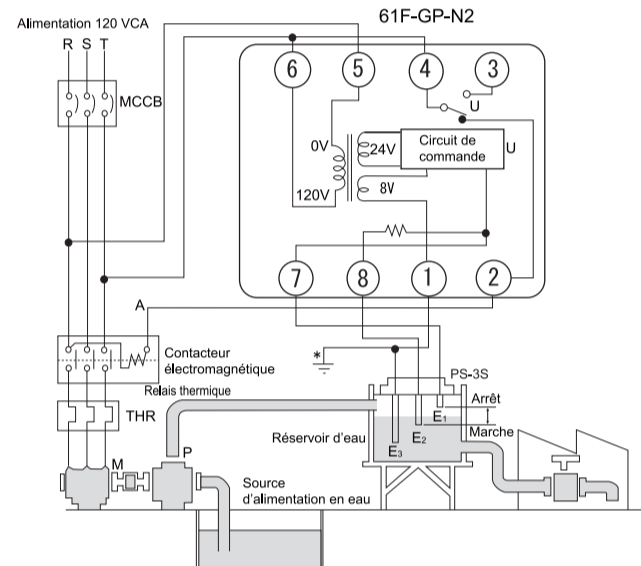
- Dimensions
- Remarque : Toutes les unités sont en millimètre, sauf indication contraire.



- Caractéristiques

Tension d'entrée	24/110/120/220/230/240 VCA 50/60Hz
Plage de tension d'alimentation	85-110%
Consommation électrique	3,5 VA ou moins
Sortie	10 A, 250 VCA (à 40°C) 3 A, 250 VCA (à 55°C)
Température de fonctionnement	-10 à +55 °C
Humidité de fonctionnement	45 à 85 % d'humidité relative
Environnement d'installation	catégorie d'installation II /degré de pollution 2
Altitude	2000 m ou moins

- Connexions



- Remarques :
1. Le schéma indique les connexions pour une alimentation en eau. Lors de la vidange, mettre la connexion Tb sur Ta.
 2. La borne de terre doit être à la terre.

- UTILISATION

Alimentation en eau

Raccorder la borne de la bobine du contacteur électromagnétique A à (2). La pompe s'arrête (U fonctionne) lorsque le niveau d'eau atteint E1, et se met en marche (U s'arrête de fonctionner) quand le niveau d'eau est inférieur à E2.

Vidange

Raccorder la borne de la bobine du contacteur électromagnétique A à (3). La pompe se met en marche (U fonctionne) lorsque le niveau d'eau atteint E1, et s'arrête (U ne fonctionne plus) quand le niveau d'eau est inférieur à E2.

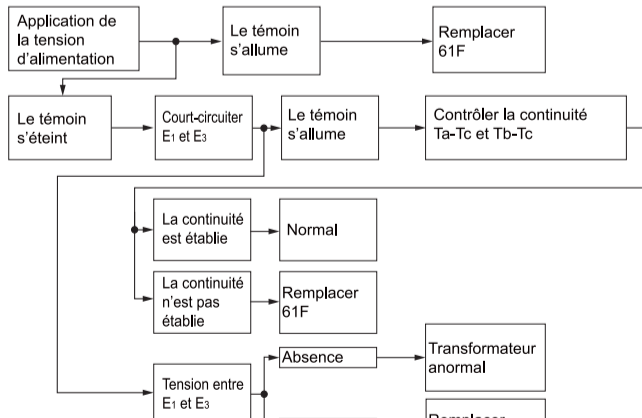
- CONSEILS POUR UNE BONNE UTILISATION

Avant de mettre sous tension, vérifier les points suivants :

- S'assurer que le contrôleur de niveau sans flotteur est bien adapté aux applications, et qu'il est utilisé sous une tension d'alimentation adéquate. Alimentation (24/110/120/220/230/240 VCA) est constituée d'autres spécifications. Pour des informations sur la tension d'alimentation, consultez les indications présentes sur l'interrupteur.
- Vérifier le câblage du circuit d'alimentation. Vérifier le câblage en se référant au schéma du circuit fourni avec ce mode d'emploi.
- Toujours mettre la borne à la terre.
- S'assurer si les électrodes sont en contact dans le liquide.
- Dans l'affirmative, les séparer à l'aide d'un séparateur en option.
- Éviter de placer la connexion des électrodes dans un endroit où se trouvent des liquides autres que celui à détecter-eau de pluie par exemple.
- Serrer correctement les écrous des électrodes.
- Empêcher l'adhésion de matières de toute nature sur les électrodes.
- Le contrôleur de niveau ne peut pas être employé pour détecter des substances ayant une haute résistance spécifique comme l'huile.
- Ne touchez pas les prises. Il existe un risque de choc électrique.
- Il existe un très faible risque de choc électrique, de blessures légères, d'incendie ou de dysfonctionnement de l'appareil. L'appareil ne doit pas être démonté, réparé ou modifié.
- N'utilisez pas l'appareil à l'extérieur ou à la lumière directe du soleil.
- L'appareil ne doit pas être utilisé lorsqu'il peut être en contact avec des particules inflammables, des gaz inflammables, des vapeurs d'une substance inflammable, des gaz corrosifs, de grandes quantités de poussière, des cristaux pulvérisés ou de l'eau.
- N'installez pas ou n'utilisez pas l'appareil dans un lieu sujet à de fortes vibrations ou à des chocs.
- Pour que l'opérateur puisse couper l'alimentation rapidement, installez un interrupteur ou un coupe-circuit conforme aux exigences des normes CEI 60947-1 et CEI 60947-3 et affichez clairement les indications.
- Évitez d'utiliser l'appareil dans un lieu sujet à l'électricité statique, à l'électrolyse ou à des bruits importants.
- Utilisez le produit dans les plages de température, d'humidité ambiante et de température de stockage spécifiées.
- Ne l'installez pas à proximité de sources de chaleur (équipements dotés de bobines ou de connexions enroulées).
- L'aspect extérieur de cette unité est affecté par les solvants organiques (diluants, benzène), les substances très alcalines ou très acides. Ces substances ne doivent pas être utilisées.
- Il s'agit d'un produit de la classe A. Il peut causer des interférences radio dans les zones résidentielles. Par conséquent, l'utilisateur doit prendre les mesures adéquates pour éviter de telles interférences.

- ENTRETIEN ET CONTRÔLE

Ne connecter que la borne d'alimentation et déconnecter toutes les autres.



- Lorsque les résultats du contrôle de fonctionnement sont normaux, contrôler les circuits extérieurs et autres dispositifs.

MODELLO 61F-GP-N2
REGOLATORE DI LIVELLO CONDUTTIVO

I MANUALE DI ISTRUZIONI

- Spiegazione dei simboli di avvertimento

AVVERTENZA

Indica una situazione di potenzialmente pericolosa da evitare assolutamente perché, può provocare ferite di diversa entità o addirittura la morte. Inoltre può provocare dei danni materiali significativi.

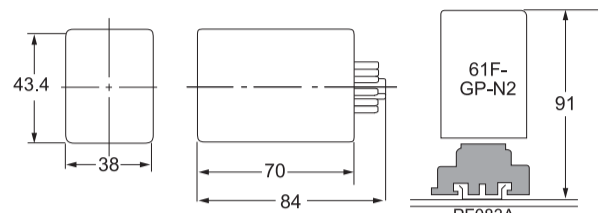
- Simboli di avvertimento

AVVERTENZA

Non toccare i terminali mentre l'unità è accesa. Questo può causare scosse elettriche.

Non smontare o toccare le parti interne mentre l'unità è accesa. Questo può causare scosse elettriche.

- DIMENSIONI
- Nota : Tutte le misure sono in millimetri se non diversamente indicato.

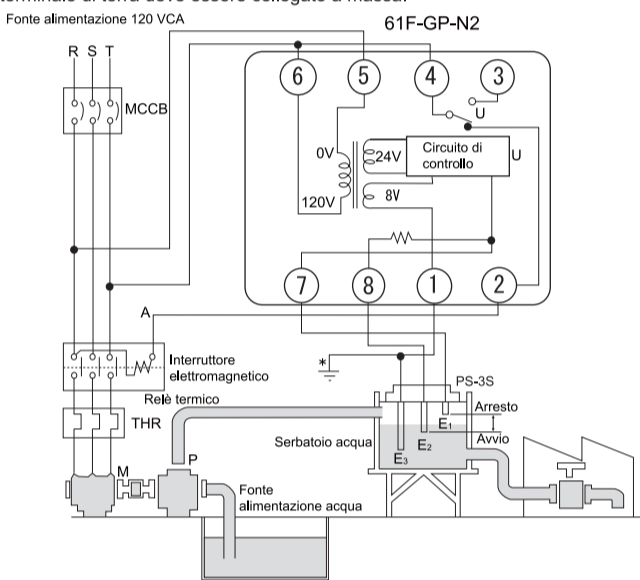


- Specifiche tecniche

Tensione in ingresso	24/110/120/220/230/240 VCA 50/60Hz
Intervallo di tensione di alimentazione	85-110%
Consumo energetico	3,5 VA o inferiore
Uscita	10 A, 250 VCA (a 40°C) 3 A, 250 VCA (a 55°C)
Temperatura di servizio	Da -10 a +55 °C
Umidità di esercizio	da 45 a 85% RH
Ambiente di installazione	Categoria di installazione II /Grado inquinamento 2
Altitudine	Almeno 2000 m

- COLLEGAMENTI

- Nota :
1. L'illustrazione mostra i collegamenti per il riempimento del serbatoio. Per lo svuotamento, cambiare il collegamento (2) in (3).
 2. Il terminale di terra deve essere collegato a massa.



- FUNZIONAMENTO

Riempimento Serbatoio

Collegare il terminale A dell'avvolgimento dell'interruttore elettromagnetico a (2). La pompa si ferma (U entra in funzione) quando il livello dell'acqua raggiunge E1 e si avvia (U interrompe il funzionamento) quando il livello dell'acqua scende sotto a E2.

Svuotamento

Collegare il terminale A dell'avvolgimento dell'interruttore elettromagnetico a (3). La pompa si avvia (U entra in funzione) quando il livello dell'acqua raggiunge E1 e si ferma (U interrompe il funzionamento) quando il livello dell'acqua scende sotto a E2.

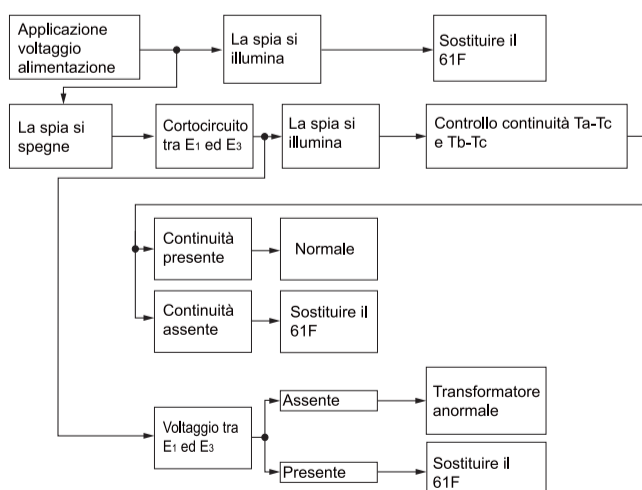
- SUGGERIMENTI PER UN UTILIZZO CORRETTO

Prima di attivare l'alimentazione controllare quanto segue.

- Accertarsi di utilizzare il regolatore di livello conduttivo per le applicazioni corrette ed ad un voltaggio corretto.
- Alimentazione (24/110/120/220/230/240 VCA) si compone di altre specifiche. Per la tensione di alimentazione, fare riferimento all'indicazione sull'interruttore.
- Controllare i collegamenti del circuito di alimentazione.
- Controllare facendo riferimento allo schema elettrico fornito in questo manuale di istruzioni.
- Accertarsi di collegare a massa il terminale di terra.
- Controllare se gli elettrodi nel liquido entrano in contatto l'uno con l'altro. Se essi si toccano, separarli utilizzando un separatore fornito su richiesta.
- Evitare di porre gli elettrodi dove vi sono liquidi diversi dal liquido, per esempio acqua piovana, da rilevare.
- Stringere adeguatamente i dadi degli elettrodi.
- Evitare il depositarsi di materiali estranei sugli elettrodi.
- Il regolatore di livello non può essere utilizzato per il rilevamento di sostanze di elevata resistenza specifica come olio.
- Non toccare i terminali. Potrebbe verificarsi una scossa elettrica.
- Esiste la rara possibilità che possa verificarsi una scossa elettrica, una lesione minore, incendio o malfunzionamento dell'apparecchiatura. Non disassemblare, riparare o modificare.
- Non utilizzare all'esterno o alla luce diretta del sole.
- Unirlo con le condizioni non esposte a particelle esplosive o infiammabili, gas infiammabile, vapori da sostanze infiammabili, gas corrosivo, eccesso di polvere, spray al sale o gocce d'acqua.
- Non installare o utilizzare in luoghi in cui sono frequenti forti vibrazioni o urti.
- In questo modo l'operatore può disattivare rapidamente l'alimentazione, installare l'interruttore o un salvavita conforma ai requisiti applicabili dello standard IEC60947-1 e IEC60947-3, visualizzare opportunamente l'indicazione.
- Evitare l'utilizzo in luoghi soggetti a elettricità statica, elettrolisi o rumore eccessivi.
- Utilizzare il prodotto nell'ambito dell'intervallo nominale specificato della temperatura ambiente d'esercizio, dell'umidità ambiente d'esercizio e della temperatura di conservazione.
- Non installare vicino a fonti di calore (apparecchiatura dotata di bobine e rivestimento fili).
- La parte esterna di questa unità dipende dai solventi organici (solventi, benzene), sostanze forti a base di forti sostanze alcaline e acide, per cui non utilizzarle.
- Questo è un prodotto di classe A. In zone residenziali potrebbe causare interferenze radio. Per questo motivo, è necessario che l'utilizzatore adotti misure adeguate per evitare che si verifichino interferenze.

- MANUTENZIONE E CONTROLLO

Collegare solo il terminale di alimentazione e scollegare tutti gli altri terminali.



- Se i risultati del controllo sono normali, controllare i circuiti esterni e gli altri dispositivi.

REGULADOR DE NIVEL CONDUCTIVO
MODELO 61F-GP-N2

E MANUAL DE INSTRUCCIONES

- Clave de los símbolos de advertencia

ADVERTENCIA

Indica una situación potencialmente peligrosa, la cual, en caso de no evitarse, producirá una lesión leve o moderada o podrá llegar a producir una lesión grave e incluso la muerte. Adicionalmente, podrían producirse daños materiales significativos.

- Símbolos de advertencia

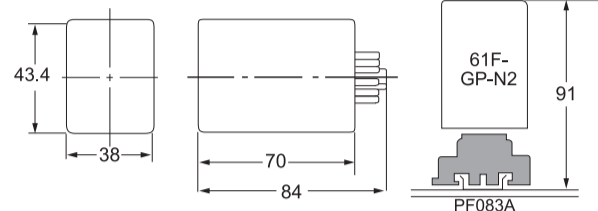
ADVERTENCIA

No toque los terminales mientras la alimentación esté conectada. Esto podría causar una descarga eléctrica.

No desarme ni toque el interior de la unidad mientras la alimentación esté conectada. Esto podría causar una descarga eléctrica.

- Dimensiones

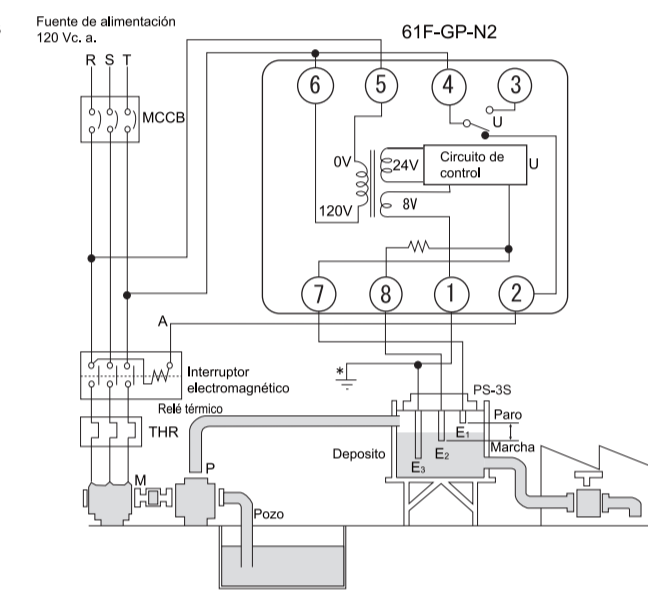
Nota: Todas las unidades se indican en milímetros si no se especifica otro sistema de medida.



- Especificaciones

Tensión de entrada	24/110/120/220/230/240 Vc. a. 50/60Hz
Rango de tensión de alimentación	85-110%
Consumo de potencia	3,5 VA o inferior
Salida	10 A, 250 Vc.a. (a 40°C) 3 A, 250 Vc.a. (a 55°C)
Temperatura operativa	de -10 a +55°C
Humedad operativa	de 45 a 85% HR
Entorno de instalación	Categoría de instalación II /Grado de contaminación 2
Altitud	2000 m o inferior

- Conexiones



- Nota: 1. El diagrama muestra las conexiones para el suministro de agua.
2. El terminal de tierra debe conectarse tierra.

- OPERACION

Suministro de agua

Conectar el terminal A de la bobina del interruptor electromagnético a (2). La bomba se para (U funciona) cuando el nivel de agua llega a E1, y arranca (U termina la operación) cuando el nivel de agua descende de E2.

Drenaje

Conectar el terminal A de la bobina del interruptor electromagnético a (3). La bomba arranca (U funciona) cuando el nivel de agua alcanza a E1, y se para (U para la operación) cuando el nivel de agua descende de E2.

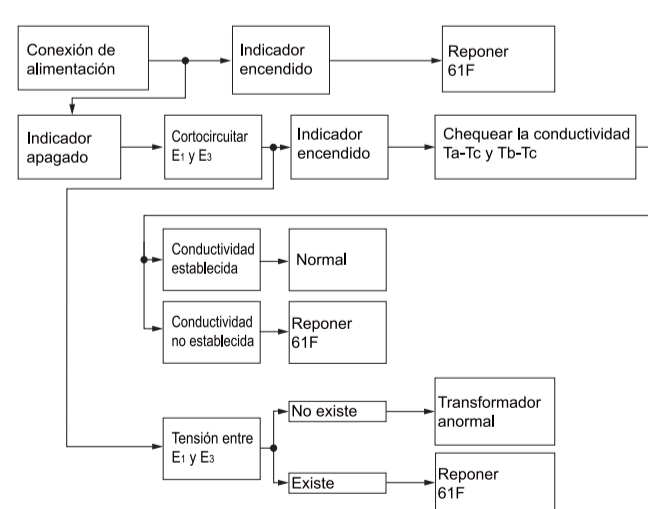
- NORMAS PARA EL USO CORRECTO

Antes de conectar la alimentación, comprobar lo siguiente:

- Comprobar que el regulador de nivel se utiliza para aplicaciones correctas y a la tensión de alimentación apropiada.
- Fuente de alimentación (24/110/120/220/230/240 Vc.a.) se compone de otras especificaciones. La tensión de alimentación está indicada en el regulador.
- Comprobar el cableado del circuito de potencia. Contrastar el cableado con el esquema suministrado en este manual.
- Verificar la puesta a tierra.
- Comprobar si por error los electrodos se tocan dentro del líquido.
- Apretar completamente las tuercas de los electrodos.
- ¿Existe algún objeto suspendido o adherido en los electrodos?
- El regulador de nivel no puede utilizarse para detectar sustancias con alta resistencia específica tales como aceite.
- No toque los terminales. Existe riesgo de choque eléctrico.
- Existe una posibilidad poco frecuente de que se produzca un choque eléctrico, una lesión leve, un incendio o un funcionamiento anómalo del equipo. No lo desmonte, lo repare ni lo modifique.
- No lo utilice a la intemperie ni bajo la luz solar directa.
- Utilícelo en un entorno que no esté expuesto a partículas explosivas o inflamables, gas inflamable, vapor procedente de una sustancia inflamable, gas corrosivo, exceso de polvo o niebla o gotas de agua salina.
- No instale ni utilice el producto en lugares con fuertes vibraciones o sacudidas.
- Para que el operario pueda desconectar la alimentación rápidamente, instale un interruptor o un automático que cumpla la normativa aplicable IEC60947-1 e IEC60947-3 e indíquelo adecuadamente.
- Evite el uso en lugares que presenten electricidad estática, electrolysis o ruido excesivo.
- Utilice el producto dentro del rango nominal especificado de temperatura ambiente operativa, humedad ambiente operativa y temperatura de almacenamiento.
- No lo instale cerca de generadores de calor (equipos con bobinas o conexiones enrolladas).
- El exterior de esta unidad puede verse afectado por disolventes orgánicos (diluyentes, benceno) así como por sustancias alcalinas y ácidas fuertes. No las utilice.
- Este es un producto de clase A. En zonas residenciales puede causar interferencias radioeléctricas, por lo que el usuario deberá tomar las medidas adecuadas para reducir las interferencias.

- MANTENIMIENTO E INSPECCION

Conectar la alimentación y desconectar el resto de terminales.



- Si el chequeo de operación resulta normal, comprobar el circuito exterior y otros dispositivos.

Suitability for Use

Omron Companies shall not be responsible for conformity with any standards, codes or regulations which apply to the combination of the Product in the Buyer's application or use of the Product.

At Buyer's request, Omron will provide applicable third party certification documents identifying ratings and limitations of use which apply to the product. This information by itself is not sufficient for a complete determination of the suitability of the product in combination with the end product, machine, system, or other application or use. Buyer shall be solely responsible for determining appropriateness of the particular product with respect to Buyer's application, product or system. Buyer shall take application responsibility in all cases.

NEVER USE THE PRODUCT FOR AN APPLICATION INVOLVING SERIOUS RISK TO LIFE OR PROPERTY WITHOUT ENSURING THAT THE SYSTEM AS A WHOLE HAS BEEN DESIGNED TO ADDRESS THE RISKS, AND THAT THE OMRON PRODUCT(S) IS PROPERLY RATED AND INSTALLED FOR THE INTENDED USE WITHIN THE OVERALL EQUIPMENT OR SYSTEM.

Contact Information

OMRON ELECTRONICS LLC.
One Commerce Drive Schaumburg, IL 60173-5302 U.S.A
Phone: 1-847-843-7900 Fax: 1-847-843-7787

OMRON EUROPE B.V.
Wegalaan 67-69, 2132 JD Hoofddorp The Netherlands
Phone: 31-23-56-81-300 Fax: 31-23-56-81-388

OMRON ASIA-PACIFIC PTE. LTD.
No.438A Alexandra Road #05-05/08(Lobby 2), Alexandra Technopark, Singapore 119967
Phone: 65-6835-3011 Fax: 65-6835-2711

OMRON (CHINA) CO., LTD.
Room 2211, Bank of China Tower,
200 Yin Cheng Zhong Road,
PuDong New Area, Shanghai, 200120, China
Phone: (86) 21-5037-2222 Fax: (86) 21-5037-2200