

# OMRON

# SD

## イネーブル グリップ スイッチ

### Enabling Switch Device

取扱説明書

Instruction Sheet

Betriebsanleitung

Manuel d'Instructions

manuale d' Istruzioni

manuale de Instrucciones

## 形 A4EG-OP3

### ホールディングキー Holding Key

0686977-1 B

### 安全上の要点

- ・製品を落下させないでください。製品機能が十分に発揮されないことがあります。
- ・正常動作を模倣おそれがありますので、製品分解・改造は行わないでください。
- ・ホールディングキーのみをドアスイッチに挿入し、無効化しないようにしてください。
- ・ホールディングキーをドアスイッチに挿入した状態でイネーブルスイッチを動作させたときに機械が作動しないように回路を構成してください。
- ・ドアスイッチに挿入した状態で、過度の振動、衝撃を与えないでください。製品の破壊、故障の原因となります。
- ・図2に示すように、本体が矢印方向に傾くような引抜きまたは衝撃印加は行わないでください。製品が破損し、操作できなくなる恐れがあります。
- ・スイッチの詳細および、その他の取扱について、イネーブルスイッチ形A4EGおよび小形セーフティドアスイッチ形D4NSのカタログまたは取扱説明書をご覧ください。

### 使用上の注意

- ・ドアスイッチは小形セーフティドアスイッチ形D4NSを使用してください。
- ・ねじのゆるみは早期故障の原因となりますので、適正トルクにて締付てください。ねじのゆるみ防止として接着剤等を追加することをお薦めします。  
適正締付トルク: 0.5~0.7N・m (取付ネジ 2本)
- ・ホールディングキーをスイッチ本体にセットした状態にてキー先端に過度の荷重印加、または、落下などされれば、キーが変形、または本体破損の原因となります。その際は、直ちに使用を中止してください。
- ・ホールディングキーを取付ける際には、付属のばね座金、取付ねじを使用してください。ねじ締めの際には、図1に示すようにマイナスドライバーの先端をねじの頭にあてて締め付けてください。一度締め付けると取りはずすことができません。
- ・形D4NSの取付面は、図2に示すように、形A4EGの最上部の位置以上になるように設置してください。
- ・ホールディングキーは図2に示すようにキー挿入口に対して垂直に挿入してご使用ください。

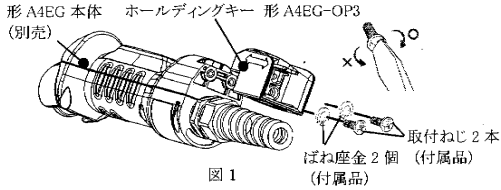


図1

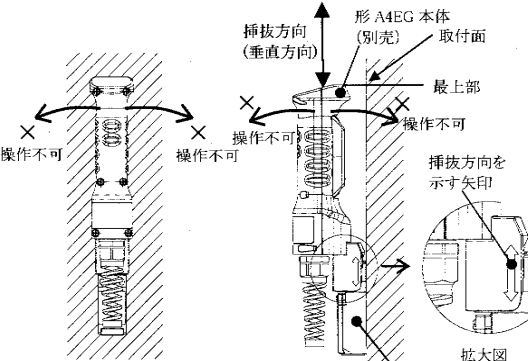
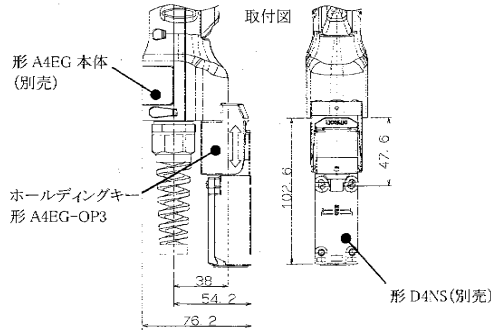


図2



### ご使用に際してのご承諾事項

下記用途に使用される場合、当社営業担当者までご相談のうえ仕様書などによりご確認いただくとともに、定格・性能に対し余裕を持った使い方、万一故障があっても危険を最小にする安全回路などの安全対策を講じてください。

- 屋外の用途、潜在的な化学的汚染あるいは電気的妨害を被る用途またはカタログ、取扱説明書等に記載のない条件や環境での使用
- 原子力制御設備、焼却設備、鉄道・航空・車両設備、医用機械、娯楽機械、安全装置、および行政機関や個別業界の規制に従う設備
- 人命や財産に危険が及ぶシステム・機械・装置
- ガス、水道、電気の供給システムや24時間連続運転システムなど高い信頼性が必要な設備
- その他、上記a)~d)に準ずる、高度な安全性が必要とされる用途

\*上記は適合用途の条件の一部です。当社のベスト、総合カタログ、データシート等最新版のカタログ、マニュアルに記載の保証・免責事項の内容をよく読んでご使用ください。

### オムロン株式会社 営業統轄事業部

東京都品川区大崎 1-11-1 ゲートシティ大崎ウエストタワー14F  
(〒141-0032)

- 営業にご用の方も、技術的なお問い合わせの方も、フリーコールへ、音声ガイダンスが流れますので、案内に従って操作ください。  
0120-919-066 (フリーコール)  
携帯電話・PHSなどは055-982-5015です。  
直通の制御機器の技術窓口は055-982-5000です。

- 〔技術のお問い合わせ時間〕
- 営業時間: 9:00~12:00/13:00~19:00 (土・日・祝祭日は17:00まで)
- 営業日: 年末年始を除く
- 〔営業のお問い合わせ時間〕
- 営業時間: 9:00~12:00/13:00~17:30 (土・日・祝祭日は休業)
- 営業日: 土・日・祝祭日/春期・夏期・年末年始を除く

- FAXによるお問い合わせは下記をご利用ください。  
カスタマサービスセンター お客様相談室 FAX 055-982-5051

- インターネットによるお問い合わせは右記をご利用ください。  
<http://www.fa.omron.co.jp/support/>

- FAQ (よくあるご質問) ホームページをご用意しています。  
<http://www.dom.omron.co.jp/faq.nsf/>

- その他のお問い合わせ先  
納期・価格・修理・サンプル・承認図は貴社のお取引き先、または貴社担当オムロン営業員にご相談ください。

このたびは、オムロン製品をお買い上げいただきまして、まことにありがとうございます。  
この取扱説明書では、この製品を使用する上で、必要な機能、性能、使用方法などの情報を記載しています。  
この製品をご使用する際は、下記のことを守ってください。  
・この製品は電気的知識を有する専門家が扱ってください。  
・この取扱説明書をよくお読みになり、十分にご理解のうえ、正しくご使用ください。  
・この取扱説明書はいつでも参照できるように大切に保管ください。

Thank you for purchasing this product. This INSTRUCTION MANUAL described the information such as function, performance and how to use the product required for using the product.  
For using this product, please follow keep the precautions as shown in the following:  
・Ensure that this product is installed and operated by qualified personal having sufficient skills in mechanics and electrotechni.  
・Ensure that you understood this manual and that you use the product as described in this manual.  
・Keep this instruction manual close at hand and use it for reference during operation.

### Precautions for Safe Use

- ・Do not drop the switch. Doing so may prevent the switch from functioning to full capacity.
- ・Do not disassemble or remodel the switch in any case, or the switch will not operate normally.
- ・Do not override by inserting the Holding Key itself in the door switch.
- ・Configure the circuit so that the machine does not operate when operating the Enabling Switch while the Holding Key is being inserted in the door switch.
- ・Do not impose excessive vibration or shock on the switch. Excessive vibration or shock may cause failure or breakage of the switch.
- ・Do not incline and pull the switch body or do not impose shock on the switch body in the directions shown with the arrows in Fig.2.
- ・Otherwise, the switch may be damaged and may not operate properly.
- ・Refer to the A4EG Enabling Switch Device, the D4NS Safety-door Switch Datasheet, Instruction Sheet about the storage, ambient conditions, the details and handling of the Switch.

### Precautions for Correct Use

- ・Use the D4NS Safety-door Switch.
- ・Loose screws may result in malfunction. Tighten the screws at the specified torques. Adhesive is recommended to prevent screws from being loose.  
The specified torque: 0.5 to 0.7N・m (Mounting screw, 2pcs.)
- ・Do not impose excessive force on the tip of the Holding Key or do not pull the switch body when the Holding Key is mounted on the switch body. Otherwise the Holding Key may deform or break. Stop using in case that deformation or breakage of the Holding Key occurs.
- ・Use the provide Spring washers and Mounting screws when mounting the Holding Key. Fit a tip of a slotted screw driver on the head of the Mounting screw as shown in Fig.1 when tightening Mounting screws. The Mounting screws cannot be released once tightened.
- ・Install the mounting surface of the D4NS over the top position of the A4EG as shown in Fig.2.
- ・Insert the Holding Key perpendicularly toward the key hole as shown in Fig.2.

Holding Key, The A4EG-OP3

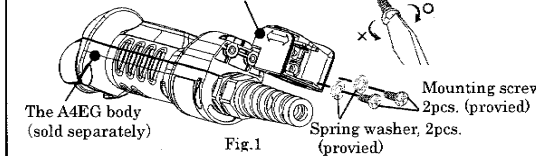


Fig.1

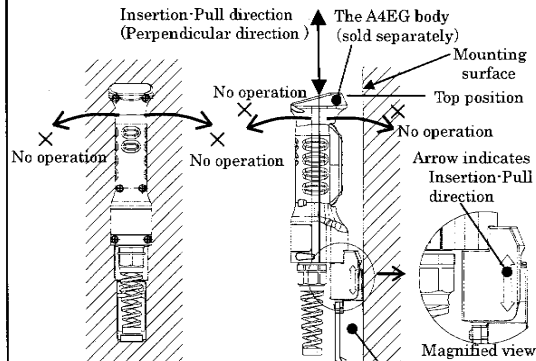
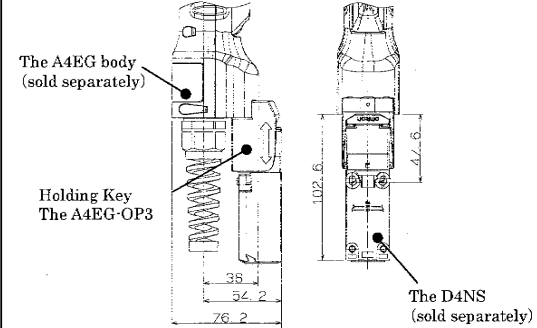


Fig.2

(sold separately)

Mounting diagram



### Suitability for Use

OMRON shall not be responsible for conformity with any standards, codes, or regulations that apply to the combination of the products in the customer's application or use of the product.

Take all necessary steps to determine the suitability of the product for the systems, machines, and equipment with which it will be used. Know and observe all prohibitions of use applicable to this product.

NEVER USE THE PRODUCTS FOR AN APPLICATION INVOLVING SERIOUS RISK TO LIFE OR PROPERTY WITHOUT ENSURING THAT THE SYSTEM AS A WHOLE HAS BEEN DESIGNED TO ADDRESS THE RISKS, AND THAT THE OMRON PRODUCT IS PROPERLY RATED AND INSTALLED FOR THE INTENDED USE WITHIN THE OVERALL EQUIPMENT OR SYSTEM. See also Product catalog for Warranty and Limitation of Liability.

### Contact the following sales offices about product information.

North America		
U. S. A. OMRON ELECTRONICS INC.	Phone: 1-800-55-OMRON	Fax: 1-847-843-7787
Canada OMRON CANADA INC.	Phone: 1-416-286-6465	Fax: 1-416-286-6648
Europe		
Headquarter OMRON EUROPE B.V.	Phone: 31-23-56-81-300	Fax: 31-23-56-81-388
Asia and Pacific		
大韓民国 韓国 OMRON 株式会社	Phone: 82-2-3218-5700	
中国 欧姆龙(中国)有限公司	Phone: 86-10-5869-3030	
香港 欧姆龙(香港)有限公司	Phone: 852-2375-3827	
台湾 欧姆龙(台湾)股份有限公司	Phone: 886-2-2715-3331	
Australia OMRON ELECTRONICS PTY. LTD.	Phone: 61-02-9878-6377	
Singapore OMRON ASIA PACIFIC PTE. LTD.	Phone: 65-6835-3011	

### Sicherheitsmaßnahmen

- Lassen Sie das Produkt auf keinen Fall fallen, da sonst Funktionsstörungen auftreten können.
- Demontieren oder bauen Sie das Produkt auf keinen Fall um. Hierdurch kann der Normalbetrieb beeinträchtigt werden.
- Nur den Betätiger in den Türschalter einführen, damit keine Kompensation eintritt.
- Konstruieren Sie den Stromkreis so, dass die Maschine nicht startet, auch wenn der Freigabeschalter in Betrieb genommen wird, während sich der Betätiger im Türschalter befindet.
- Setzen Sie das Produkt nicht übermäßiger Erschütterung bzw. Schock aus, wenn sich der Betätiger im Türschalter befindet.
- Ziehen Sie nicht so, dass das Hauptteil wie in Abbildung 2 in die Pfeilrichtung kippt, bzw. fügen Sie keinen Schock hinzu. Das Produkt kann beschädigt oder die Bedienung nicht mehr ausgeführt werden.
- Lesen Sie die Kataloge oder Gebrauchsanweisung des Freigabeschalters A4EG bzw. des kleinformatigen Sicherungstürschalters D4NS bez. der Einzelheiten zum Schalter und sonstiger Anwendungen.

### Bedienungshinweise

- Verwenden Sie für den Türschalter den kleinformatigen Sicherungstürschalter D4NS.
- Ziehen Sie die jeweiligen Stellen mit einem geeigneten Anzugsdrehmoment fest, da lockere Schrauben zu frühzeitigen Beschädigungen führen. Wir empfehlen Ihnen zusätzlich Klebemittel etc., um die Lockerung der Schrauben zu vermeiden. Geeigneter Anzugsdrehmoment: 0,5-0,7 N·m (2 Befestigungsschrauben)
- Das Hinzufügen einer übermäßigen Belastung der Spitze oder Fallenlassen des Betätigers, während sich der Betätiger im Schalter befindet, kann zur Deformierung bzw. Beschädigung des Hauptteils führen. Falls dies eintreten sollte, muss der Betrieb unverzüglich eingestellt werden.
- Verwenden Sie für die Anbringung des Betätigers die mitgelieferte Federscheibe sowie Befestigungsschrauben. Ziehen Sie die Schrauben wie in Abbildung 1 mit dem Minus-Schraubenzieher fest. Wenn die Schrauben einmal befestigt wurden, können sie nicht mehr abmontiert werden.
- Legen Sie die Verschraubungsseite von D4NS wie in Abbildung 2 so aus, dass sie höher als der obere Bereich von A4EG liegt.
- Führen Sie den Betätiger wie in Abbildung 2 senkrecht in die Einführungsöffnung für den Betätiger ein.

### Precaution d'usage pour la sécurité

- Veuillez ne pas faire tomber les produits manufacturés par terre. Cela peut endommager les fonctionnalités des produits.
- Risque de détériorer le fonctionnement normal, ne pas démonter ou recomposer le matériel.
- Introduire exclusivement la clé du dispositif de maintien dans le commutateur de porte, éviter toutes détérioration.
- Lorsque fonctionnement du commutateur de mis en route avec la clé de maintien introduite dans celui de la porte, veiller à préparer le circuit pour qu'il ne mette pas en route les machines.
- N'infliger pas de vibrations trop importantes, et des chocs lorsque le commutateur de la porte est introduit.
- Conformément au Schéma 2, ne pas retirer les flèches de direction en inclinant la machine, ou encore infliger des chocs. Risque de détérioration du produit, ou de panne.
- Pour plus d'information sur le commutateur, ou autres opérations, veuillez consulter les catalogues ou guide d'utilisation des câbles guides type A4EG ainsi que ceux du commutateur de sécurité de petite dimension D4NS.

### Précautions d'usage pour l'utilisation

- Veuillez utiliser le commutateur de porte avec dispositif de sécurité de petite taille D4NS.
- Le jeu des vis est une cause de panne prématurée, veuillez serrer avec le couple approprié. Afin d'éviter le jeu des vis, nous conseillons l'application de glue. Couple de serrage approprié : 0,5-0,7 N·m (deux vis de fixation)
- Lorsque la clé de maintien est installer dans le commutateur de la machine, ne pas infliger un poids excessif sur l'extrémité de la clé, ou encore la faire tomber par terre, cela pourrait déformer la clé et être source de détérioration de l'équipement. Dans ce cas, veuillez interrompre l'utilisation immédiatement.
- Lorsque de la fixation de la clé de maintien, veillez à utiliser les rondelles de ressorts, et les vis de fixation fournis. Pour effectuer le serrage des vis, veillez comme le montre le schéma 1 faire correspondre l'extrémité du tournevis avec la tête des vis. Une fois serrer il n'est plus possible de les retirer.
- La surface de fixation du type D4NS doit être installée comme le montre le schéma 2, en sorte qu'elle soit au delà de la position de la partie supérieure du modèle A4EG
- La clé de maintien doit être utilisée comme le montre le Schéma 2 de façon à ce que l'entrée permette à celle-ci d'être introduite perpendiculairement.

### Precauzioni per l'utilizzo in condizioni di sicurezza

- Non lasciar cadere l'apparecchiatura. Può verificarsi un malfunzionamento.
- Per non compromettere il normale funzionamento, non smontare o modificare il prodotto.
- Inserire solo la chiave operativa nell'interruttore del portello, senza annullarla.
- Quando la chiave operativa è inserita nell'interruttore del portello, azionare il circuito in modo che l'apparecchiatura non si muova quando l'interruttore è operativo.
- Quando l'interruttore del portello è inserito, una vibrazione eccessiva, ha impatto forte su di esso. Questo causa danni e rottura dell'apparecchiatura.
- Come mostra il Disegno 2, non fare in modo che l'apparecchiatura si inclini nella direzione indicata dalla freccia o che subisca un impatto forte. Il prodotto può danneggiarsi e non operare più bene.
- Per i dettagli sugli interruttori, e ancora riguardo all'installazione, vedere il catalogo o il manuale di istruzioni dell'interruttore di controllo mod.A4EG e dell'interruttore di sicurezza piccolo mod.D4NS.

### Precauzioni d'uso

- Per l'interruttore del portello usate l'interruttore del portello di sicurezza di misura piccola mod. D4NS.
- Poiché l'allentamento delle viti può causare guasti, stringere adeguatamente ogni parte della coppia di torsione. Per evitare l'allentamento delle viti, suggeriamo di utilizzare anche dell'adesivo. Coppia di torsione adeguata: 0,5-0,7 N·m (2 viti installate)
- Nello stato in cui la chiave operativa è inserita nell'interruttore dell'apparecchio e si verifica carico eccessivo sull'estremità della chiave oppure di caduta della stessa, deformandola, possono verificarsi guasti all'apparecchio. In questo caso, sospendere immediatamente l'utilizzo.
- Quando si installa la chiave operativa, usare la guarnizione della rondella della molla annessa, o la vite di montaggio. Quando si girano le viti, come mostra il Disegno 1, con il cacciavite spaccato appoggiarlo sulla testa della vite e avvitarlo. Una volta installato non si può staccare.
- La superficie di installazione del mod. D4NS, come mostra il Disegno 2, va installata sulla posizione più alta della parte superiore del mod. A4EG.
- Come è descritto nel Disegno 2 la chiave operativa deve essere infilata nella fessura di inserimento verticalmente.

### Precauciones para uso seguro

- Evite que el equipo se caiga. Puede ocurrir que no se puedan utilizar satisfactoriamente las funcionalidades del producto.
- No desmonte ni modifique este producto, ya que hay riesgo de que no funcione correctamente.
- En el interruptor de puerta introduzca solo la llave de retención y procure que no se produzcan estados no válidos.
- Diseñe el circuito para que no se mueva cuando la llave de retención está introducida en el interruptor de puerta y se presiona el interruptor de activación.
- Cuando el interruptor de puerta está en estado de inserción y hay excesiva vibración, proporcionele un golpe.
- Procure que el cuerpo central no se incline en la dirección de la fecha o reciba un golpe, tal como se muestra en la Ilustración 2. Hay riesgo de que se dañe el aparato o no funcione correctamente.
- Consulte los detalles del interruptor así como otras operaciones en el manual o el catálogo del interruptor de activación A4EG o del interruptor de pequeño tamaño de puerta de seguridad D4NS.

### Observaciones sobre el uso

- Utilice el modelo D4NS de interruptor pequeño como interruptor de puerta
- Dado que un tornillo flojo puede ser causa de fallos iniciales, ajuste adecuadamente cada uno de los componentes. Para evitar que los tornillos estén flojos se recomienda utilizar un adhesivo o similar. Torsión de sujeción recomendable: 0,5-0,7 N·m (dos tornillos instalados).
- Cuando la llave de retención está dentro del cuerpo central del interruptor y el extremo de la llave soporta un peso elevado o se cae o algo similar, la llave se deforma o se daña el cuerpo central. En tal caso interrumpa inmediatamente el funcionamiento del aparato.
- En caso de instalar una llave de retención, utilice los tornillos que se adjuntan. En el caso de ajustar con tornillos, coloque un destornillador plano en la cabeza de los tornillos como se muestra en la Ilustración 1 y atornillelos. Una vez atornillados no es posible desatornillarlos.
- Tal como se muestra en la Ilustración 2, elija como la zona de instalación del modelo D4NS otra que no sea la parte superior del modelo A4EG.
- Tal como se muestra en la Ilustración 2, inserte la llave de retención perpendicularmente a la boca de inserción de la llave.

A4EG-Gehäuse (Optional)  
Type A4EG (Vendu séparément)  
Il corpo A4EG (Venduto separatamente)  
Cuerpo del A4EG (Se vende a parte)

Sperrschalter A4EG-OP3  
Clé de maintien Type A4EG-OP3  
Chiave operativa A4EG-OP3  
Llave de retención Modelo A4EG-OP3

Federscheibe, 2 Stk. (Zubehör)  
Rondelle de ressort, 2 pièces (Fournis)  
Rondella di molla, 2 pezzi (Accessori)  
Anillo elástico, 2 unidades (Se incluye)

Befestigungsschraube, 2 Stk. (Zubehör)  
Vis de fixation, 2 pièces (Fournis)  
Viti di montaggio, 2 pezzi (Accessori)  
Tornillo de montaje, 2 unidades. (Se incluye)

Abbildung 1  
Schéma 1  
Disegno 1  
Ilustración 1

Einführungs- und Zugrichtung (senkrechte Richtung)  
Direction insérer retirer (Direction perpendiculaire)  
Direzione di inserimento-tiro (Direzione perpendicolare)  
Dirección de inserción-extracción (Dirección perpendicular)

Kein Betrieb  
Non opérationnel  
Nessuna operazione  
Sin operación

Kein Betrieb  
Non opérationnel  
Nessuna operazione  
Sin operación

Abbildung 2  
Schéma 2  
Disegno 2  
Ilustración 2

D4NS (Optional)  
Type D4NS (Vendu séparément)  
D4NS (Venduto separatamente)  
Modelo D4NS (Se vende a parte.)

A4EG-Gehäuse (Optional)  
Type A4EG (Vendu séparément)  
Il corpo A4EG (Venduto separatamente)  
Cuerpo del A4EG (Se vende a parte.)

Der obere Bereich  
Partie supérieure  
Posizione superiore  
Zona superior

Kein Betrieb  
Non opérationnel  
Nessuna operazione  
Sin operación

Verschraubungsseite  
Surface de montage  
Superficie di montaggio  
Superficie de montaje

Vergrößerungsabbildung  
Schéma agrandis  
Visualizzazione ingrandita  
Figura ampliada

In die Einführungs- und Zugrichtung weisender Pfeil  
Flèche indiquant la direction pour insérer  
Le frecce indicano direzione di inserimento-tiro  
La flecha indica la dirección de inserción-extracción

