

# 形E2K

静電容量近接センサ

## 取扱説明書

オムロン製品をお買いあげいただきありがとうございます。  
この製品を安全に正しくご使用いただくため、お使いになる前にこの取扱説明書をお読みになり、十分にご理解ください。  
お読みになった後も、いつもお手元に置いてご利用ください。

本製品はクラスA（工業環境）用途であり、住居環境では本製品は電磁障害を起こす恐れがあります。その場合は適切なメンテナンスが必要です。

オムロン株式会社

© OMRON Corporation 2016 All Rights Reserved. 1610627-0G

## 安全上の要点

以下に示すような項目は、安全を確保する上で必要項目ですので必ず守ってください。

- 引火性、爆発性ガスの環境では使用しないでください。
- 製品の分解、修理、改造をしないでください。
- 電源電圧について  
定格電圧範囲を超えて使用しないでください。定格電圧範囲以上の電圧を印加したり、または直流電源タイプのセンサに交流電源（AC100V）を印加すると、破裂したり、焼損したりする恐れがあります。
- 負荷短絡について  
負荷を短絡させないでください。（電源に接続しないでください。）破裂したり、焼損したりする恐れがあります。
- 誤配線について  
電源の極性など、誤配線をしないでください。破裂したり、焼損する恐れがあります。

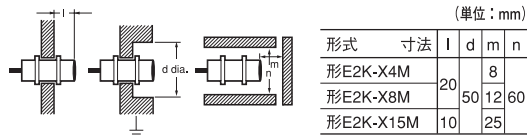
## 使用上の注意

- 下記の設置場所では使用しないでください。  
屋外（直射日光・雨・雪・水滴等直接かかる場所）での使用。
- 携帯電話、トランシーバなどを近くで使用された場合、近接スイッチが誤動作を生じる場合がありますので十分ご注意ください。
- 高圧線・動力線と近接スイッチの配線が同一配管あるいはダクトで行われると誘導をうけ、誤動作あるいは破壊の原因となる場合がありますので、別配管または単独配管でのご使用をお願いします。
- EN 60947-5-2:2007+A1:2012/IEC 61000-4-6準拠の伝導妨害波にて0.7MHz～12MHzの周波数帯で誤作動の可能性があります。
- 取付け  
・過大な力で締めつけないでください。

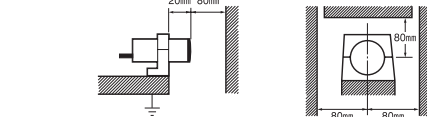
形式	強度（トルク）
形E2K-X4M	0.78 N・m
形E2K-X8M	2 N・m
形E2K-X15M	

- 周囲金属の影響  
・金属に埋込む場合は、下表で示された値以上離して使用してください。

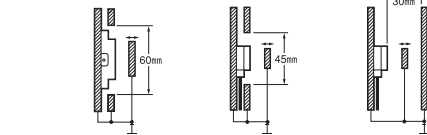
### E2K-X



### E2K-C



### E2K-F

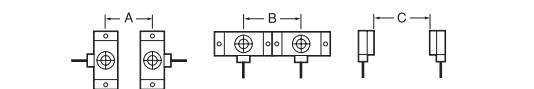


### (7)相互干渉

- 2個以上の近接スイッチを対向して、あるいは並列して取りつけると相互干渉をおこして、誤動作の原因になりますので、対向並置される場合は下表の値以上の間隔をとって取りつけてください。

形式	寸法	A	B	C
形E2K-X4M	80	70	70	70
形E2K-X8M	150	110	110	110
形E2K-X15M	300	200	200	200
形E2K-C25M□□	100	100	100	100
形E2K-C20M□□	100	105	105	105
形E2K-F10M	40	50	50	50

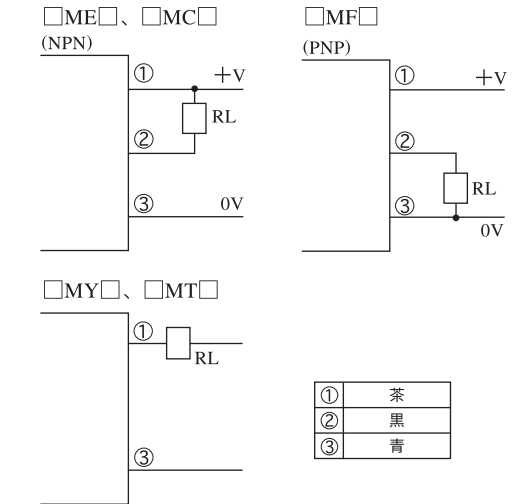
(単位：mm)



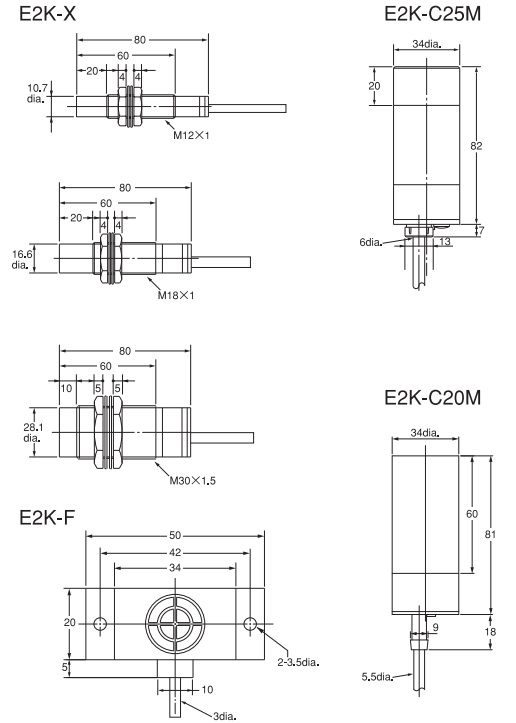
## 種類と定格

外形寸法	電圧	電流	消費電力	動作距離	応答時間	制御出力(最大)	使用周囲温度	使用周囲湿度	保護構造
10mm	12 to 24V DC (10 to 30V DC)	≤10mA	0 to 7.5mW	0 to 10mm	≤15%	40Hz/DC 2.5Hz/AC	25 to +70°C	35 to 95% RH	IEC60529 IP64
15mm	100 to 220V AC (90 to 250V AC)	≤10mA	0 to 7.5mW	0 to 10mm	≤15%	40Hz/DC 2.5Hz/AC	25 to +70°C	35 to 95% RH	IEC60529 IP66
8mm	100 to 220V AC (90 to 250V AC)	≤10mA	0 to 7.5mW	0 to 10mm	≤15%	40Hz/DC 2.5Hz/AC	25 to +70°C	35 to 95% RH	IEC60529 IP66
4mm	100 to 220V AC (90 to 250V DC)	≤10mA	0 to 7.5mW	0 to 10mm	≤15%	40Hz/DC 2.5Hz/AC	25 to +70°C	35 to 95% RH	IEC60529 IP66
15mm	12 to 24V DC (10 to 30V DC)	≤20%	0 to 10mm	3 to 20mm	≤15%	40Hz/DC 2.5Hz/AC	25 to +70°C	35 to 95% RH	IEC60529 IP65
8mm	12 to 24V DC (10 to 30V DC)	≤15mA	0 to 10mm	3 to 20mm	≤15%	40Hz/DC 2.5Hz/AC	25 to +70°C	35 to 95% RH	IEC60529 IP66
4mm	12 to 24V DC (10 to 30V DC)	≤15mA	0 to 10mm	3 to 20mm	≤15%	40Hz/DC 2.5Hz/AC	25 to +70°C	35 to 95% RH	IEC60529 IP66
25mm	100 to 220V AC (90 to 250V AC) (10 to 30V DC)	≤10mA/100V AC ≤16mA/200V AC	0 to 10mm	3 to 20mm	≤15%	40Hz/DC 2.5Hz/AC	25 to +70°C	35 to 95% RH	IEC60529 IP66

## 接続図



## 外形寸法 [mm]



## ご使用に際してのご承諾事項

当社商品は、一般工業製品向けの汎用品として設計製造されています。従いまして、次に掲げる用途での使用を意図しておらず、お客様が当社商品をこれらの用途に使用される際には、当社は当社商品に対して一切保証をいたしません。ただし、次に掲げる用途であっても当社の意図した特別な商品用途の場合や特別の合意がある場合は除きます。

(a) 高い安全性が必要とされる用途 (例: 原子力制御設備、燃焼設備、航空・宇宙設備、鉄道設備、昇降設備、娯楽設備、医用機器、安全装置、その他生命・身体に危険が及ぶ用途)

(b) 高い信頼性が必要な用途 (例: ガス・水道・電気等の供給システム、24時間連続運転システム、決済システムほか権利・財産を取扱う用途など)

(c) 厳しい条件または環境での用途 (例: 屋外に設置する設備、化学的汚染を被る設備、電磁的妨害を被る設備、振動・衝撃を受ける設備など)

(d) カタログ等に記載のない条件や環境での用途

\* (a) から (d) に記載されている他、本カタログ等記載の商品は自動車（二輪車含む。以下同じ）向けではありません。自動車に搭載する用途には利用しないで下さい。自動車搭載用商品については当社営業担当者にご相談ください。

\* 上記は適合用途の条件の一部です。当社のベスト、総合カタログ、データシート等最新版のカタログ、マニュアルに記載の保証・免責事項の内容をよく読んでご利用ください。

オムロン株式会社 インダストリアルオートメーションビジネスカンパニー

● 製品に関するお問い合わせ先  
お客様相談室 クイック オムロン

☎ 電話 0120-919-066

携帯電話・PHS・IP電話などではご利用いただけませんので、下記の電話番号へおかけください。  
(通話料がかかります)

電話 055-982-5015

■ 営業時間：8:00～21:00 ■ 営業日：365日

● FAXやWebページでもお問い合わせいただけます。  
FAX 055-982-5051 / www.fa.omron.co.jp

● その他のお問い合わせ先  
納期・価格・サンプル・仕様書は貴社のお取引先、または貴社担当オムロン販売員にご相談ください。  
オムロン制御機器販売店やオムロン販売拠点は、Webページでご案内しています。

A◎ 2016年1月

# OMRON

## Model E2K

### STATIC CAPACITANCE PROXIMITY SENSOR

## INSTRUCTION SHEET

Thank you for selecting OMRON product. This sheet primarily describes precautions required in installing and operating the product. Before operating the product, read the sheet thoroughly to acquire sufficient knowledge of the product. For your convenience, keep the sheet at your disposal.

#### TRACEABILITY INFORMATION:

Importer in EU:  
OMRON EUROPE B.V.  
Wegalaan 67-69,  
NL-2132 JD Hoofddorp,  
THE NETHERLANDS

Manufacturer:  
Omron Corporation,  
Shiokoji Horikawa, Shimogyo-ku,  
Kyoto 600-8530 JAPAN

The following notice applies only to products that carry the CE mark:  
Notice:  
This is a class A product. In residential areas it may cause radio interference, in which case the user may be required to take adequate measures to reduce interference.

© OMRON Corporation 2016 All Rights Reserved.

## PRECAUTIONS FOR SAFE USE

Keep following items to secure from danger.

- (1) Do not use in ambience of flammable, volatile gas.
- (2) Do not decompose, repair, and modify.
- (3) The product may explode or be bumed with following misusages.

- ① To apply excess voltage, or to apply AC source as the power source.
- ② To short-circuit the load.
- ③ To reverse polarity, or to miss-wire.

## PRECAUTIONS FOR CORRECT USE

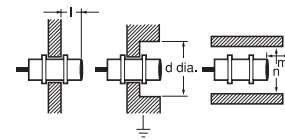
- (1) Do not use in the following ambience.  
Direct sunlight, rain, snow, and waterdrop.
- (2) Proximity switch may have a malfunction with using cellular phones or transceivers near by.
- (3) Plumbing into the same pipe or duct with high-voltage line or power line may cause a malfunction, or destruction because of induction.
- (4) Conducted radio frequencies based on EN 60947-5-2:2007+A1:2012/IEC 61000-4-6 may cause malfunction in the frequency bandwidth from 0.7 MHz to 12 MHz.
- (5) Installation
  - Do not overtighten.

Allowable tightening torque

Model	Strength (Torque)
E2K-X4M	0.78 N·m
E2K-X8M	2 N·m
E2K-X15M	

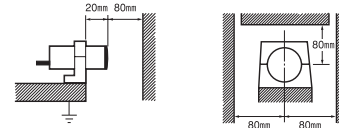
- (6) Influence by nearby metal
  - Be sure to space a nearby metal from the proximity switch at a distance greater than that shown below, to prevent malfunctions.

### E2K-X

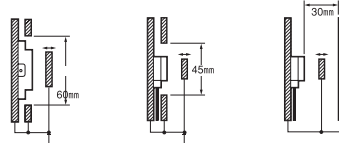


		(Unit : mm)			
Model	Distance	l	d	m	n
E2K-X4M		20		8	
E2K-X8M		50		12	60
E2K-X15M		10		25	

### E2K-C



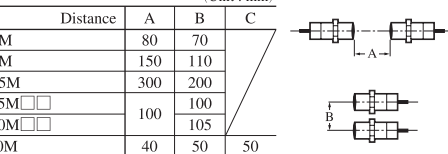
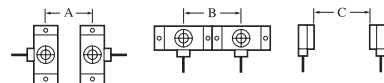
### E2K-F



### (7) Mutual interference

- Be sure to space the two proximity switches at a distance greater than that shown below, to prevent mutual interference.

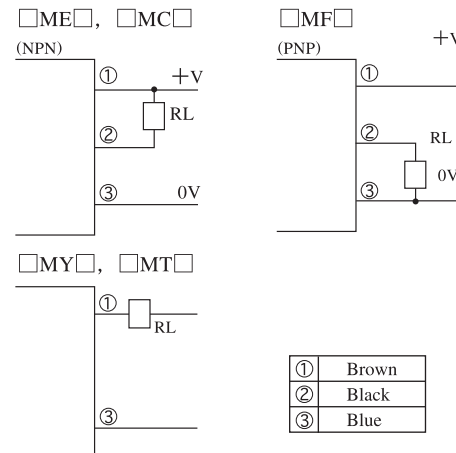
		(Unit : mm)		
Model	Distance	A	B	C
E2K-X4M		80	70	
E2K-X8M		150	110	
E2K-X15M		300	200	
E2K-C25M		100		
E2K-C20M		100	105	
E2K-F10M		40	50	50

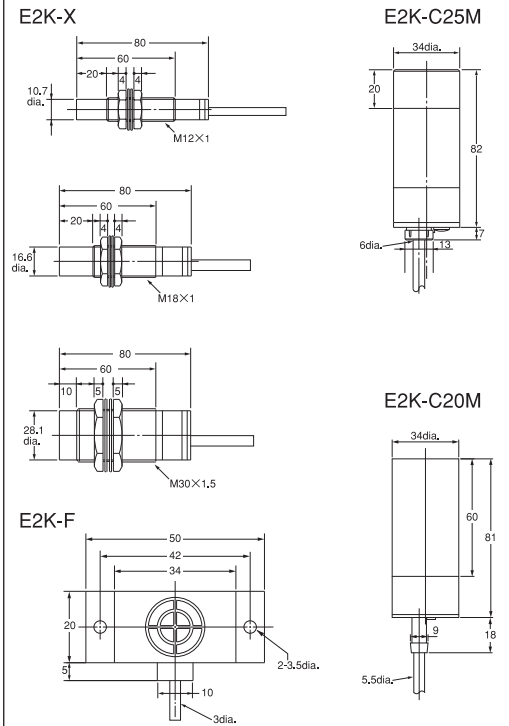
## Types and ratings

Sensing distance	Supply voltage (Operating voltage range)	Ripple(max)	Current consumption	Setting distance	Differential travel	Response frequency	Max. Control output	Operating temperature	Operating humidity	Degree of protection	Types and ratings	
											Model	Distance
10mm	12 to 24V DC	≤ 10%	≤ 10mA	0 to 7.5mm	≤ 15%	100Hz	100mA	−10 to +55°C	35 to 95% RH	IEC60529 IP64	F10MC1 F10MC2	X15M1(−US) X15M2(−US)
15mm	100 to 220V AC	≤ 20%	≤ 15mA	0 to 10mm	4 to 20%	10Hz	10 to 200mA	−25 to +70°C		IEC60529 IP66	X15M1(−US) X15M2(−US)	X15M1(−US) X15M2(−US)
8mm	12 to 24V DC	≤ 10%	≤ 15mA	0 to 5.6mm	≤ 15%	100Hz	200mA	−10 to +55°C			X8M1 X8M2	X8M1(−US) X8M2(−US)
4mm	12 to 24V DC	≤ 10%	≤ 15mA	0 to 2.8mm	≤ 15%	100Hz	200mA	−10 to +55°C			X4M1 X4M2	X4M1(−US) X4M2(−US)
20mm	24 to 240V AC 12 to 24V DC	≤ 10%	≤ 15mA/400V AC ≤ 15mA/24V DC	3 to 20mm	≤ 15%	40Hz/DC 25Hz/AC	5 to 200mA	−25 to +70°C		IEC60529 IP65	C20MT1 C20MT2	C20M1(−US) C20M2(−US)
25mm	100 to 220V AC 12 to 24V DC	≤ 10%	≤ 16mA/100V AC ≤ 2mA/200V AC	3 to 25mm	≤ 15%	70Hz 200mA	5 to 200mA	−25 to +70°C		IEC60529 IP66	C25ME1 C25ME2	C25M1(−US) C25M2(−US)

## Connection



## External dimensions [Unit : mm]



## Suitability for Use

Omron Companies shall not be responsible for conformity with any standards, codes or regulations which apply to the combination of the Product in the Buyer's application or use of the Product. At Buyer's request, Omron will provide applicable third party certification documents identifying ratings and limitations of use which apply to the Product. This information by itself is not sufficient for a complete determination of the suitability of the Product in combination with the end product, machine, system, or other application or use. Buyer shall be solely responsible for determining appropriateness of the particular Product with respect to Buyer's application, product or system. Buyer shall take application responsibility in all cases.

NEVER USE THE PRODUCT FOR AN APPLICATION INVOLVING SERIOUS RISK TO LIFE OR PROPERTY WITHOUT ENSURING THAT THE SYSTEM AS A WHOLE HAS BEEN DESIGNED TO ADDRESS THE RISKS, AND THAT THE OMRON PRODUCT(S) IS PROPERLY RATED AND INSTALLED FOR THE INTENDED USE WITHIN THE OVERALL EQUIPMENT OR SYSTEM. See also Product catalog for Warranty and Limitation of Liability.

OMRON Corporation Industrial Automation Company  
Tokyo, JAPAN Contact: www.ia.omron.com

Regional Headquarters  
**■ OMRON EUROPE B.V.**  
 Sensor Business Unit  
 Carl-Benz-Str. 4, D-71154 Nufringen, Germany  
 Tel: (49) 7032-811-0/Fax: (49) 7032-811-199  
**■ OMRON ELECTRONICS LLC**  
 2895 Greenspoint Parkway, Suite 200  
 Hoffman Estates, IL 60169 U.S.A.  
 Tel: (1) 847-843-7900/Fax: (1) 847-843-7787  
**■ OMRON ASIA PACIFIC PTE. LTD.**  
 No. 438A Alexandra Road # 05-05/08 (Lobby 2),  
 Alexandra Technopark, Singapore 119967  
 Tel: (65) 6835-3011/Fax: (65) 6835-2711  
**■ OMRON (CHINA) CO., LTD.**  
 Room 2211, Bank of China Tower, 200 Yin Cheng Zhong  
 Road, PuDong New Area, Shanghai, 200120, China  
 Tel: (86) 21-5037-2222/Fax: (86) 21-5037-2200