

OMRON

Model E3JK-□□□□

PHOTOELECTRIC SENSOR

INSTRUCTION MANUAL

Thank for you selecting OMRON product. This sheet primarily describes precautions required in installing and operating the product.

Before operating the product, read the sheet thoroughly to acquire sufficient knowledge of the product. For your convenience, keep the sheet at your disposal.

TRACEABILITY INFORMATION: Representative in EU: Omron Europe B.V. ... Manufacturer: Omron Corporation, Shiokoji Horikawa, Shimogyo-ku, Kyoto 600-8530, JAPAN

The following notice applies only to products that carry the CE mark: Notice: This is a class A product. In residential areas it may cause radio interference, in which case the user may be required to take adequate measures to reduce interference.

© OMRON Corporation 2012 All Rights Reserved. 2265833-0 B

Precautions on safety

Meaning of Signal Words

WARNING Indicates a potentially hazardous situation which, if not avoided, will result in minor or moderate injury or may result in serious injury or death. Additionally there may be significant property damage.

CAUTION Indicates a potentially hazardous situation which, if not avoided, may result in minor or moderate injury or in property damage.

Alert statements in this Manual

WARNING This product is not designed or rated for directly or indirectly ensuring safety of persons. Do not use it for such a purpose.

CAUTION Never use the product with incorrect power supply or wiring. Never use the product with damaged body or cable. Never disassemble, repair nor tamper with the product. Otherwise, explosion, fire, malfunction may result.

Rating Performance & Nomenclature (* See specification for details)

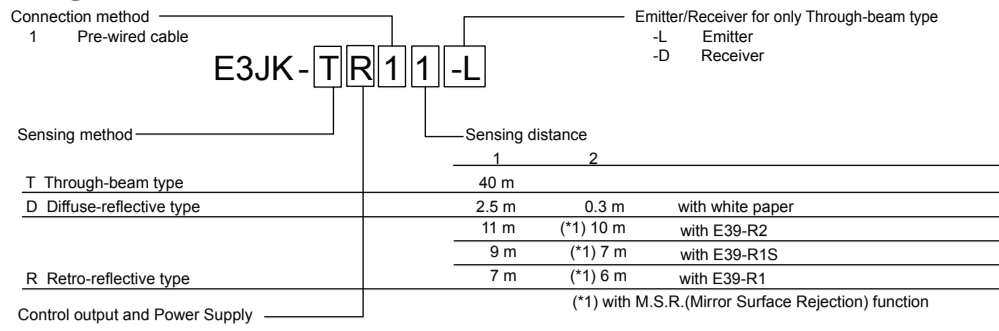
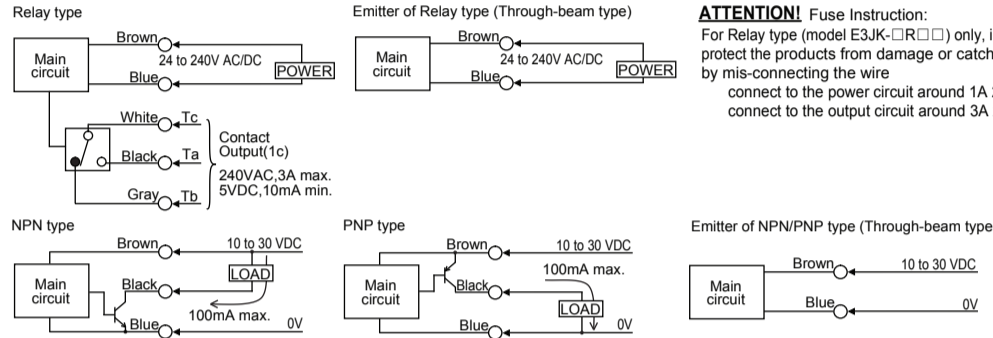


Table with columns: Control Output, Supply voltage, Current, Consumption. Rows: R:Relay, N:NPN, P:PNP. Values: 250VAC 3A, 5VDC 10mA min., 24 to 240 VAC(50/60Hz), 24 to 240 VDC, 3W max., 2W max.

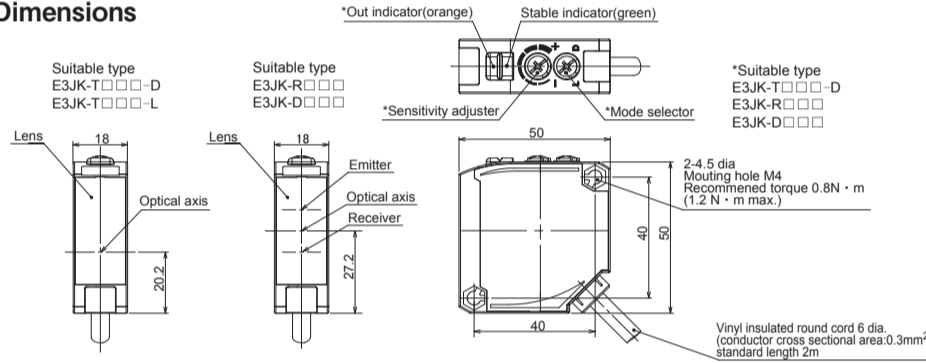
Table with columns: Operation Mode, Sensitivity Adjustment, Ambient Temperature, Ambient Humidity, Ambient illumination, Degree of Protection. Values: Light-On or Dark-On, One turn trimmer, Operation: -25 to 55 °C, Storage: -40 to 70 °C, Operation: 35 to 85 %RH, Storage: 35 to 95 %RH, Incandescent lamp: 3,000 lx max., Sunlight: 11,000 lx max., IP64

Output Circuit diagram



ATTENTION! Fuse Instruction: For Relay type (model E3JK-□R□□) only, in order to protect the products from damage or catching fire etc. by mis-connecting the wire connect to the power circuit around 1A 250V Fuse, connect to the output circuit around 3A 250V Fuse.

Dimensions



额定性能及命名规则 (* 详情参见规格书)

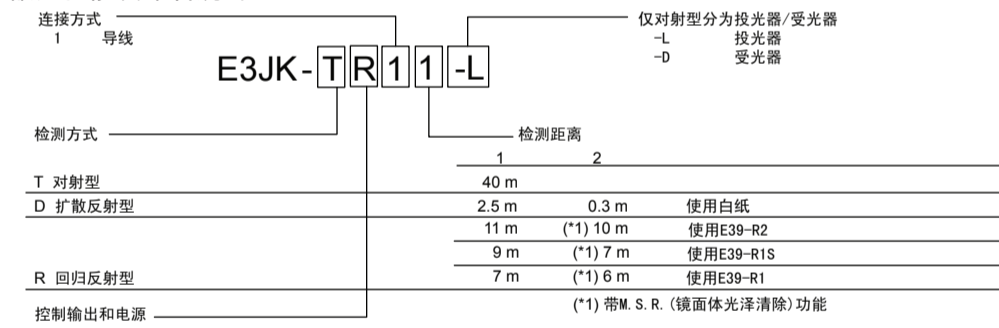
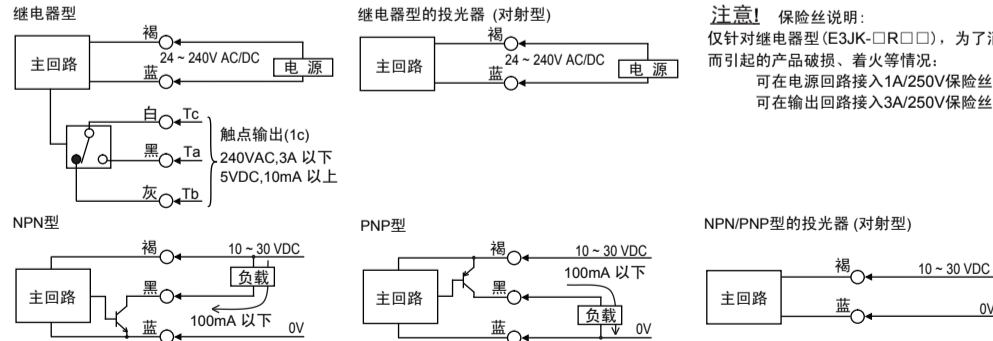


Table with columns: Control Output, Power Voltage, Consumption Current. Rows: R:继电器, N:NPN, P:PNP. Values: 250VAC 3A, 5VDC 10mA以上, 24 ~ 240 VAC(50/60Hz), 24 ~ 240 VDC, 3W以下, 2W以下.

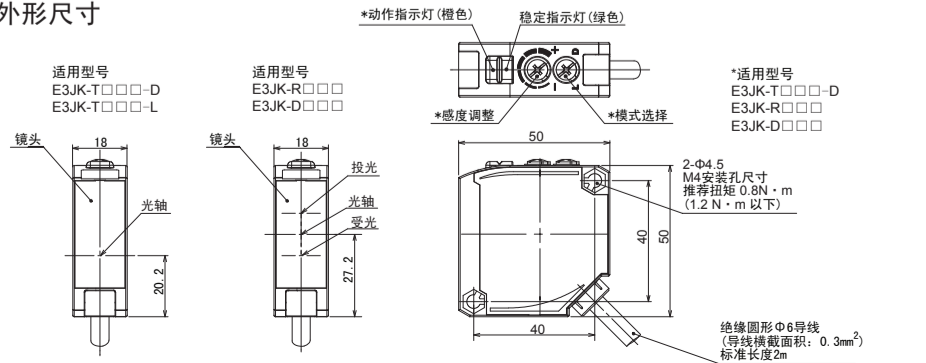
Table with columns: Action Mode, Sensitivity Adjustment, Ambient Temperature, Ambient Humidity, Ambient Illumination, Protection Structure. Values: Light-On or Dark-On, Single turn trimmer, Operation: -25 ~ 55 °C, Storage: -40 ~ 70 °C, Operation: 35 ~ 85 %RH, Storage: 35 ~ 95 %RH, Incandescent lamp: 3,000 lx, Sunlight: 11,000 lx, IP64

输出回路



注意! 保险丝说明: 仅针对继电器型(E3JK-□R□□), 为了消除误接线而引起的产品破损、着火等情况: 可在电源回路接入1A/250V保险丝, 可在输出回路接入3A/250V保险丝。

外形尺寸



Precautions for safe use

- Be sure to follow the safety precautions below for added safety. 1. Do not use the sensor under the environment with explosive, flammable or corrosive gas. 2. Do not use the sensor under the oil or chemical environment. 3. Do not use the sensor in the water, rain or outdoors. 4. Do not use the sensor under the condition or the environment in excess of rated. 5. Do not use the power supply including high frequency (ex. an inverter) for the product with AC power supply specification. 6. Do not use the sensor in place that is exposed by direct sunlight. 7. Do not use the sensor in place where the sensor may receive direct vibration or shock. 8. Do not use the thinner, alcohol, or other organic solvents. 9. Please process it as industrial waste.

Precautions for correct use

- 1. Laying Sensor wiring in the same conduit or duct as high-voltage wires or power lines may result in malfunction or damage due to conduit or use shielded cable. 2. Do not pull on the cable with excessive force. 3. If a commercial switching regulator is used, ground the FG (frame ground) terminal. 4. The sensor will be available 100 ms after the power supply is tuned ON. Start to use the sensor 100ms or more after turning ON the power supply. If the load and the sensor are connected to separate power supplies, be sure to turn ON the sensor first. 5. Output pulses may be generated even when the power supply is OFF. Therefore, it is recommended to first turn OFF the power supply for the load or the load line.

Suitability for Use

THE PRODUCTS CONTAINED IN THIS SHEET ARE NOT SAFETY RATED. THEY ARE NOT DESIGNED OR RATED FOR ENSURING SAFETY OF PERSONS, AND SHOULD NOT BE RELIED UPON AS A SAFETY COMPONENT OR PROTECTIVE DEVICE FOR SUCH PURPOSES. Please refer to separate catalogs for OMRON's safety rated products.

OMRON shall not be responsible for conformity with any standards, codes, or regulations that apply to the combination of the products in the customer's application or use of the product.

Take all necessary steps to determine the suitability of the product for the systems, machines, and equipment with which it will be used. Know and observe all prohibitions of use applicable to this product. NEVER USE THE PRODUCTS FOR AN APPLICATION INVOLVING SERIOUS RISK TO LIFE OR PROPERTY WITHOUT ENSURING THAT THE SYSTEM AS A WHOLE HAS BEEN DESIGNED TO ADDRESS THE RISKS, AND THAT THE OMRON PRODUCT IS PROPERLY RATED AND INSTALLED FOR THE INTENDED USE WITHIN THE OVERALL EQUIPMENT OR SYSTEM. See also Product catalog for Warranty and Limitation of Liability.

- EUROPE OMRON EUROPE B.V. Sensor Business Unit Carl-Benz Str.4, D-71154 Nufringen Germany Phone: 49-7032-811-0 Fax: 49-7032-811-199 NORTH AMERICA OMRON ELECTRONICS, LLC One Commerce Drive Schaumburg, IL 60173-5302 U.S.A. Phone: 1-847-843-7900 Fax: 1-847-843-7787 ASIA-PACIFIC OMRON ASIA PACIFIC PTE. LTD. No. 438A Alexandra Road #05-05-08(Lobby 2), Alexandra Technopark, Singapore 119967 Phone: 65-6835-3011 Fax: 65-6835-2711 CHINA OMRON(CHINA) CO., LTD. Room 2211, Bank of China Tower, 200 Yin Cheng Zhong Road, Pudong New Area, Shanghai, 200120, China Phone: 86-21-5037-2222 Fax: 86-21-5037-2200 OMRON Corporation OCT, 2009

型号 E3JK-□□□□

光电传感器

使用说明书

- 感谢您选择欧姆龙产品。使用时, 请务必遵守以下内容。由具备一定电气知识的人员使用。使用本品前, 请仔细阅读本说明书, 充分了解产品。为了您的方便, 请妥善保管好本说明书。

© OMRON Corporation 2012 All Rights Reserved.

安全上的注意

警告表示的意思

警告 如果不正确使用的话, 此危险会导致轻度或者中度的伤害, 也可能导致重伤或者死亡的发生, 并且造成重大的财物损失。

注意 如果不正确使用的话, 此危险会导致轻度或者中度的伤害, 并且造成财物损失。

警告表示

警告 禁止将本品作为直接或间接确保人身安全的用途使用。

注意 请勿将本产品误连接或接入不正确的电源。请勿将本产品与破损的机身和电缆共同使用。请勿擅自拆卸、修理、改造本产品。使用时如不正确接线, 可能会引发爆炸、火灾、机器故障。

安全上的要点

- 以下项目在安全确保方面非常重要, 请必须遵守。1. 请勿在具有可燃性、爆炸性或腐蚀性气体的环境下使用。2. 请勿在油或化学品环境下使用。3. 请勿在水中、雨中和室外使用。4. 请勿在其他超过规格值的环境条件下使用。5. 在使用AC电源对应型号时, 请勿使用高频率电源(例如: 转换器等等)。6. 请勿在日光直射场所使用。7. 请勿在振动或冲击能直接传达到传感器的场所使用。8. 请勿使用稀释剂、酒精、或其他有机溶剂。9. 废弃时, 请作为工业废弃物处理。

使用上的注意

- 1. 电力线、动力线与传感器使用同一配线管或者配线槽时, 会由于感应引起误动作或者产品损坏, 原则上请分开配线或者使用屏蔽线。2. 对导线部施加的力不得超过额定值。3. 使用市场上销售的开关整流器时, 请将FG(frame ground)端子接地。4. 从接通电源到传感器可正常检测的时间是100ms, 所以请在通电100ms后再使用。负载和传感器接不同的电源时, 一定要先接通传感器的电源。5. 由于即使在切断电源时也可能发生输出脉冲, 因此建议先切断负载或负载线的电源。

使用时的承诺事项

- ①为了安全, 请勿将本产品直接或间接用于人体检测。需要使用该用途时, 请选用本公司传感器综合样本中刊登的安全传感器。②用于下列用途时, 请与本公司营业担当商谈, 并根据规格书等确认后, 采用相对于额定性能留有一定裕度的使用方法或者采取即使出现故障也能使危险降低到最小的安全电路的对策。a) 屋外使用、用于有潜在的化学污染或者有电气妨害时, 或者是产品手册、使用说明书等没有记载的条件或环境中使用时 b) 用于原子能控制设备、焚烧设备、铁路·航空·车辆设备、医疗设备、娱乐器械、安全装置以及按照行政机关或个别业界规定制造的设备时 c) 用于可能危及生命、财产的系统·机械·装置时 d) 用于煤气、水道、电力供给系统或者24小时连续运转系统的高可靠性设备时 e) 用于其他, 以上述a)~d)为基准, 需要高度安全性的用途时 *上述内容是适用条件的一部分。请参阅本公司综合产品手册·数据等最新版商品目录、手册中记载的保证·免责事项内容后再使用。

技术咨询 欧姆龙(中国)有限公司 地址: 中国上海市浦东新区银城中路200号 中银大厦2211室 电话: (86) 21-5037-2222 技术咨询热线: 400-820-4535 网址: http://www.fa.omron.com.cn

© 2011年3月

OMRON

形 E3JK-□□□□

光電センサ

取扱説明書

このたびは、本製品をお買い上げいただきまして、まことにありがとうございます。
ご使用に際しては、次の内容をお守りください。

- 電気的知識を有する専門家が取り扱ってください。
- この取扱説明書をよくお読みになり、十分にご理解のうえ、正しくご使用ください。
- この取扱説明書はいつでも参照できるように大切に保管してください。

© OMRON Corporation 2012 All Rights Reserved.

安全上のご注意

●警告表示の意味

警告 正しい取扱いをしなければ、この危険のために、軽傷・中程度の傷害を負ったり、万が一の場合には重傷や死亡に至る恐れがあります。また、同様に重大な物的損害をもたらす恐れがあります。

注意 正しい取扱いをしなければ、この危険のために、時に軽傷・中程度の傷害を負ったり、あるいは物的損害を受ける恐れがあります。

●警告表示

警告

安全を確保する目的で直接的または間接的に人体を検出する用途に、本製品を使用しないでください。

注意

誤配線をしないでください。筐体、もしくはケーブルが破損した状態で、この製品を使用しないで下さい。この製品は、分解したり、修理、改造をしないでください。爆発、火災、機械故障の恐れがあります。

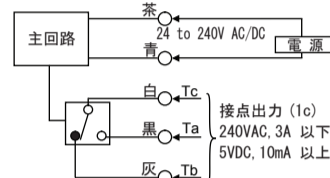
■ 定格性能と形式基準

(*詳細は仕様書参照ください)

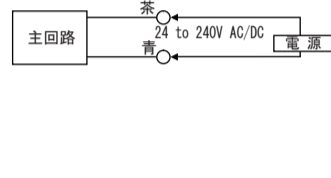
接続方式	1ケーブル		透過形のみ	投光器/受光器
	E3JK-T R 1 1 -L		-L	投光器
			-D	受光器
検出方式			検出距離	
T 透過形	1	2		
D 拡散反射形	2.5 m	0.3 m	白紙使用時	
	11 m	(*)10 m	E39-R2 使用時	
	9 m	(*)7 m	E39-R1S 使用時	
R 回帰反射形	7 m	(*)6 m	E39-R1 使用時	
		(*)1) M.S.R.(鏡面体光沢除去)機能付		
制御出力と電源	R:リレー		N:NPN	P:PNP
制御出力	250VAC 3A(cosφ=1) 以下			
	5VDC 10mA 以上			100mA 以下
電源電圧	24 to 240 VAC(50/60Hz)			
	E3JK-T□□□			10 to 30 VDC
消費電流	3W 以下			40mA 以下
	その他			30mA 以下
性能				
動作モード	Light-On/Dark-On ポリリウム切替式			
感度調整	1 回転ボリューム			
環境温度	動作時: -25 to 55 °C, 保存時: -40 to 70 °C			
環境湿度	動作時: 35 to 85 %RH, 保存時: 35 to 95 %RH			
環境照度	白熱ランプ: 3,000 lx 以下, 太陽光: 11,000 lx 以下			
保護構造	IP64			

■ 出力回路

リレータイプ

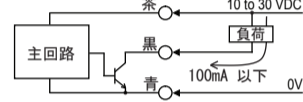


リレータイプの投光器(透過形)

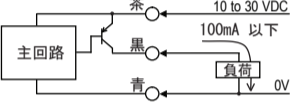


注意! ヒューズ説明:
リレータイプ(形 E3JK-□R□□)のみ、誤接続による製品の破損や発火を防止するため、下記のヒューズを接続して下さい。
電源回路: 1A、250Vのヒューズ
出力回路: 3A、250Vのヒューズ

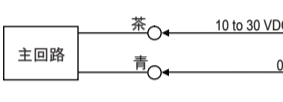
NPNタイプ



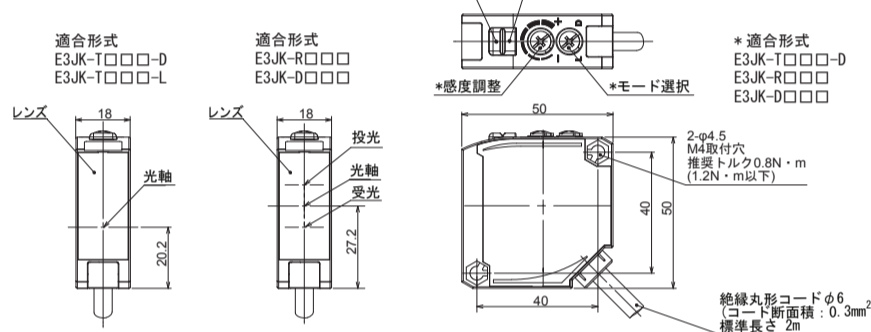
PNPタイプ



NPN/PNPタイプの投光器(透過形)



■ 外形寸法



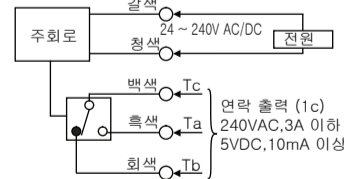
■ 定格性能 및 명명

(*자세한 내용은 제품사양서를 참조해 주시기 바랍니다)

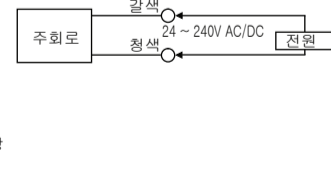
접속 방식	1 케이블		투과형만 해당됩니다.
	E3JK-T R 1 1 -L		-L 투과기
			-D 수광기
검출 방식			감지거리
T 투과형	1	2	
D 확산반사형	2.5 m	0.3 m	흰색 도화지 기준
	11 m	(*)10 m	E39-R2 사용 기준
	9 m	(*)7 m	E39-R1S 사용 기준
R 회귀반사형	7 m	(*)6 m	E39-R1 사용 기준
		(*)1) M.S.R. 기능 있음	
제어출력 및 전원	R: 릴레이		N:NPN
	250VAC 3A(cosφ=1) 이하		
제어 출력	5VDC 10mA 이상		100mA 이하
전원 전압	24 ~ 240 VAC(50/60Hz)		
	E3JK-T□□□		10 ~ 30 VDC
소비 전류	3W 이하		40mA 이하
	기타		30mA 이하
성능			
동작 모드	트리머 조작으로 Light-on/Dark-on 선택 가능		
감도 조정	1회전 트리머 볼륨		
주위 온도 범위	동작시: -25~55°C, 저장시: -40~70°C		
주위 습도 범위	동작시: 35 ~ 85 %RH, 저장시: 35 ~ 95 %RH		
사용 주위 조도	백열등: 3,000 lx 이하, 태양광: 11,000 lx 이하		
보호 구조	IP64		

■ 출력 회로

릴레이



릴레이 투과기(투과형)



주의! 퓨즈 설명:

퓨즈 설명:
릴레이 형(E2JK-□R□□)만 해당하며, 잘못된 배선으로 인한 제품파손 및 발화를 방지하기 위함임.
전원 회로에 1A 250V 퓨즈 연결
출력 회로에 3A 250V 퓨즈 연결

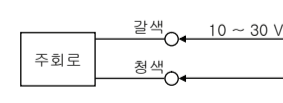
NPN형



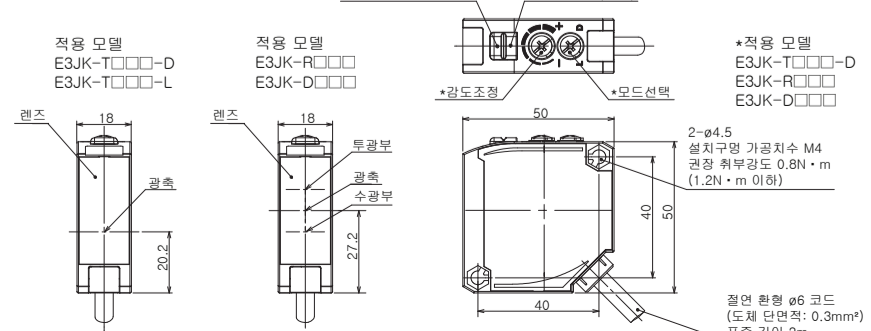
PNP형



NPN/PNP 형의 투과기(투과형)



■ 외형 및 치수



安全上の要点

- 以下に示すような項目は、安全を確保する上で必要なことであり、必ず守ってください。
1. 引火性、爆発性、腐食性ガスの環境では使用しないでください。
 2. 油、化学品環境では使用しないでください。
 3. 水、雨の中と屋外では使用しないでください。
 4. 定格を超える条件・環境では使用しないでください。
 5. AC電源を使用時に、高周波を含む電源(インバータなど)を使用しないでください。
 6. 直射日光があたる場所で使用しないでください。
 7. 本体に直接、振動や衝撃が伝わる場所で使用しないで下さい。
 8. シンナー、アルコール、或いはその他の有機溶剤を使用しないでください。
 9. 廃棄する時に、工業廃棄物として廃棄してください。

使用上の注意

1. 高圧線、動力線と製品の配線が同一配管または同一ダクトで行われると誘導を受け、誤動作あるいは破損の原因となる場合がありますので、別配線またはシールドコードでの使用を原則としてください。
2. ケーブルに過度な力を加えないで下さい。
3. 市販のスイッチングレギュレータをご使用の際はFG(フレーム・グラウンド端子)を接地してお使いください。
4. 電源を入れてから製品が検出可能になる時間は100msです。電源投入後100ms以降にてご使用ください。負荷と製品が別電源に接続されている場合は必ず製品の電源を先に投入して下さい。
5. 電源OFF時に出力パルスが発生する場合がありますので負荷あるいは負荷ラインの電源を先にOFFされることをお勧めします。

ご使用に際してのご承諾事項

- ① 安全を確保する目的で直接的または間接的に人体を検出する用途に、本製品を使用しないでください。同用途には、当社センサカタログに掲載している安全センサをご使用ください。
- ② 下記用途に使用される場合、当社営業担当者までご相談のうえ仕様書などにより確認いただくとともに、定格・性能に対し余裕を持った使い方や、万一故障があっても危険を最小にする安全回路などの安全対策を講じてください。
a) 屋外の用途、潜在的な化学的汚染あるいは電氣的妨害を被る用途
またはカタログ、取扱説明書等に記載のない条件や環境での使用
安全装置、および行政機関や個別業界の規制に従う設備
b) 原子力制御設備、焼却設備、鉄道・航空・車庫設備、医用機械、娯楽機械、安全装置、および行政機関や個別業界の規制に従う設備
c) 人命や財産に危険が及ぶシステム・機械・装置
d) ガス、水道、電気の供給システムや24時間連続運転システムなどの高い信頼性が要求される設備
e) その他、上記 a) ~ d) に準ずる、高度な安全性が必要とされる用途
* 上記は適合用途の条件の一部です。当社のベスト、総合カタログ・データシート等最新版のカタログ、マニュアルに記載の保証・免責事項の内容をよく読んでご使用ください。

オムロン株式会社 インダストリアルオートメーションビジネスカンパニー

●製品に関するお問い合わせ先
お客様相談室

0120-919-066

携帯電話・PHS・IP電話などではご利用いただけませんので、下記の電話番号をおかけください。
電話 055-982-5015 (通話料がかかります)
●営業時間: 8:00~21:00 ●営業日: 365日

●FAXやWebページでもお問い合わせいただけます。
FAX 055-982-5051 / www.fa.omron.co.jp

●その他のお問い合わせ
納期・価格・サンプル・仕様書は貴社のお取引先、または貴社担当オムロン販売員にご相談ください。
オムロン制御機器販売店やオムロン販売拠点は、Webページでご案内しています。

© 2012年8月

안전 상의 중요사항

- 안전을 위해, 아래 사항을 반드시 지켜 주십시오.
1. 인화성, 폭발성 또는 부식성 가스가 발생하는 환경에서는 사용하지 마십시오.
 2. 기름, 화학약품이 있는 환경에서는 사용하지 마십시오.
 3. 물, 빗물 등에 노출되기 쉬운 환경이나 옥외에서는 사용하지 마십시오.
 4. 정격을 초과하는 환경에서는 사용하지 마십시오.
 5. AC전류를 사용하는 경우, 고주파를 포함하는 전원(인버터 등)을 사용하지 마십시오.
 6. 직사광선을 피해 사용하십시오.
 7. 본체에 직접적인 진동이나 충격이 가해질 수 있는 장소에서는 사용하지 마십시오.
 8. 시너, 알코올 또는 기타 유기용액을 본 제품에 사용하지 마십시오.
 9. 폐기 시에는, 공업용 폐기물로 처리해 주십시오.

사용상의 주의 사항

1. 고압선, 동력선과 함께 배선하는 경우, 제품이 오작동하거나 파손될 우려가 있습니다. 별도로 배선하거나 실드 코드를 사용하십시오.
2. 정격을 초과하는 힘이 케이블에 가해지지 않도록 하십시오.
3. 시판되는 Switching Regulator를 사용하는 경우에는, FG(frame ground)를 접지한 후 사용하십시오.
4. 본 제품은, 전원 투입 후 정상 작동까지 100ms의 시간이 걸립니다. 전원 투입 후 100ms가 지난 후에 사용해 주십시오. 본 제품의 전원과 부하의 전원이 다른 경우에는, 반드시 본 제품의 전원을 먼저 인가하십시오.
5. 제품 전원의 차단 시, 출력 펄스가 발생하는 경우가 있습니다. 먼저, 부하 또는 부하 선 전원을 차단해 주십시오.

사용 시 확인사항

- ① 인체를 직접 또는 간접적으로 검출하는 등 작업자의 안전을 확보하는 용도로, 본 제품을 사용하지 마십시오. 상기 목적에는, 당사 카탈로그에 기재되어 있는 안전 센서를 사용해 주십시오.
- ② 아래와 같은 조건 및 환경에서 사용하고자 하는 경우에는, 당사 영업담당자와 충분히 상담한 후 사양서를 확인해 주십시오. 또한 사용 시에는 정격 및 성능에 적합하도록 사용해야 하며, 고장 시 위험을 최소화할 수 있는 안전 회로 등 안전 대책을 마련하여 주십시오.
a) 실외 사용, 잠재적인 화학적 오염 또는 전기적 방해를 받을 수 있는 환경, 카탈로그 및 취급설명서 등에 기재되어 있지 않은 조건 또는 환경
b) 원자력 제어설비, 소각설비, 철도·항공·차량설비, 의료기계, 오락기계, 안전장치, 행정기관 또는 개별업체의 규제를 받는 설비
c) 인명이나 재산에 위해를 끼칠 수 있는 시스템·기계·장치
d) 가스, 수도, 전기 공급 시스템이나 24시간 연속 운전 시스템 등 제품 신뢰성이 크게 요구되는 설비
e) 그 외 a)~d)에 준하는, 고도의 안전성이 요구되는 경우
* 상기 사항은 일부 특별한 용도에 대한 예시입니다. 당사가 제공하는 최신 카탈로그 및 매뉴얼에 기재되어 있는 보증·연락사항을 참조해 주십시오.

한국오므론제어기기주식회사
Tel: 02-3463-7789

안전 상의 주의사항

●경고표시의 의미

경고 제품의 잘못된 사용으로 경미하거나 그에 준하는 상해를 입을 수 있으며, 심한 경우 중상 또는 사망에 이를 수 있습니다. 또한 중대한 물적 손해를 초래할 수 있습니다.

주의 제품의 잘못된 사용은, 경우에 따라 경미하거나 그에 준하는 상해 또는 물적 손해를 초래할 수 있습니다.

●경고의 표시

경고

인체를 직접 또는 간접적으로 검출하는 등 작업자의 안전을 확보하는 용도로, 본 제품을 사용하지 마십시오。

주의

배선에 주의해 주십시오. 폭발, 화재, 기계고장의 원인이 됩니다. 제품의 본체 또는 케이블이 파손된 상태에서 사용하지 마십시오. 제품을 분해하거나 수리, 개조하지 마십시오。

모델

OMRON

E3JK-□□□□

광전 센서

취급 설명서

저희 오므론 제품을 이용해 주셔서 대단히 감사합니다.
본 제품을 안전하고 올바르게 사용하기 위해, 관련 전기지식을 갖춘 전문가가 사용하기를 권장합니다.
사용하기 전에 본 취급설명서를 충분히 숙지해 주시고, 다 읽은 후에도 항상 가까운 곳에 보관해 주시기 바랍니다.

© OMRON Corporation 2012 All Rights Reserved.

안전 상의 주의사항

●경고표시의 의미

경고 제품의 잘못된 사용으로 경미하거나 그에 준하는 상해를 입을 수 있으며, 심한 경우 중상 또는 사망에 이를 수 있습니다. 또한 중대한 물적 손해를 초래할 수 있습니다.

주의 제품의 잘못된 사용은, 경우에 따라 경미하거나 그에 준하는 상해 또는 물적 손해를 초래할 수 있습니다.

●경고의 표시

경고

인체를 직접 또는 간접적으로 검출하는 등 작업자의 안전을 확보하는 용도로, 본 제품을 사용하지 마십시오。

주의

배선에 주의해 주십시오. 폭발, 화재, 기계고장의 원인이 됩니다. 제품의 본체 또는 케이블이 파손된 상태에서 사용하지 마십시오. 제품을 분해하거나 수리, 개조하지 마십시오。