

防油

OMRON

形 E3Z-LS□□K

光電センサ

取扱説明書

このたびは、本製品をお買い上げいただきまして、まことにありがとうございます。ご使用に際しては、次の内容をお守りください。

- 電気的知識を有する専門家がお取り扱いください。
この取扱説明書をよくお読みになり、十分にご理解のうえ、正しくご使用ください。
この取扱説明書はいつまでも参照できるように大切に保管してください。



The following notice applies only to products that carry the CE mark: Notice: This is a class A product. In residential areas it may cause radio interference, in which case the user may be required to take adequate measures to reduce interference.

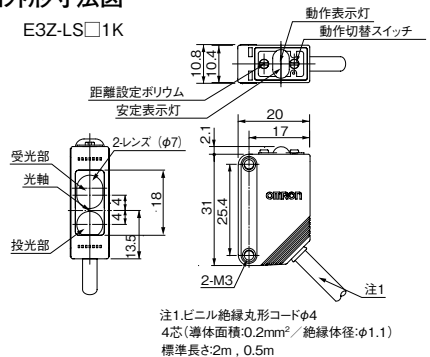


オムロン株式会社

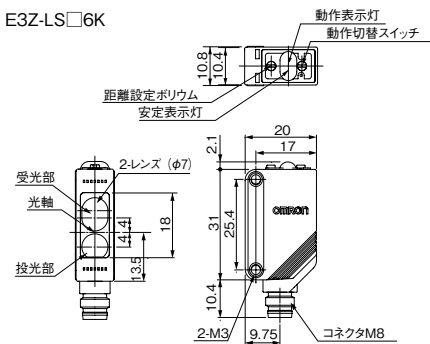
© OMRON Corporation 2003 All Rights Reserved.

外形寸法図

E3Z-LS□1K



E3Z-LS□6K



安全上のご注意

警告表示の意味

正しい取扱いをしなれば、この危険のために、時に軽傷・中程度の傷害を負ったり、あるいは物的損害を受ける恐れがあります。

警告表示

注意

AC電源では絶対に使用しないで下さい。破裂の恐れがあります。

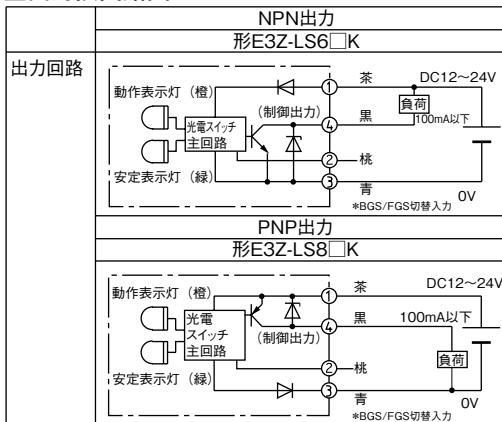


定格性能

Table with specifications: 検出方式 (距離設定形), 形式 (NPN出力 E3Z-LS61K/LS66K, PNP出力 E3Z-LS81K/LS86K), 検出モード切替 (BGS機能:オープンまたはGNDに接続, FGS機能:Vccに接続), 設定距離範囲 (40~200mm), 検出距離範囲 (BGS: 20mm, FGS: 設定距離~200mm), 光源 (680nm), 電源電圧 (DC12~24V), 消費電流 (30mA以下), 制御出力 (負荷電源電圧DC26.4V以下), 応答時間 (動作・復帰: 各1ms以下), 感度調整 (5回転エンドレスポリウム), 周囲温度 (動作時: -25~+55°C), 周囲湿度 (動作時: 35~85%RH), 保護構造 (IEC60529規格 IP67), 材質 (ケース: ポリプロピレンテフアレート (PBT)).

*1 JEM1030 : 1991年適用

出力段回路図



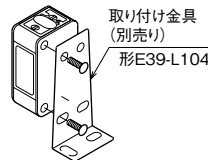
コネクタピン配置

形 E3Z-LS□6K



取り付け図

締め付けトルクは 0.5N・m以下と してください



安全上の要点

以下に示すような項目は、安全を確保する上で必要なことですので、必ず守ってください。

- (1)引火性、爆発性ガスの環境では使用しないでください。
(2)この製品は分解したり修理、改造をしないでください。
(3)電源電圧は、仕様電圧(DC12~24V±10%)で使用ください。
(4)負荷は、定格以下でご使用ください。

使用上の注意

- (1)下記の場合では使用しないでください。
①直射日光のあたるところ
②湿度が高く、結露する可能性があるところ
③腐食性ガスのある場所
④本体に直接、振動や衝撃の伝わる場所
(2)接続について
①最大電源電圧は、DC26.4Vです。通電前に電源の電圧が最大電源電圧以下であることを確認してください。
②電力線、動力線と光電スイッチの配線が同一配管または同一ダクトで行われると誘導を受け、誤動作あるいは破壊の原因となる場合もありますので、別配線またはシールドコードの使用を原則としてください。
③コードの延長は0.3mm²以上の線を用い、100m以下としてください。
④コード部は強く引っ張らないようにしてください。
⑤光電スイッチを取り付ける際、ハンマーなどでたたきますと検出性能が損なわれますのでご注意ください。また、ネジはM3のものを ご注意ください。
⑥M8メタルコネクタについて
⑥コネクタの抜き差しは必ず電源を切ってから行なってください。
⑦コネクタの抜き差しは必ずコネクタカバーを持って行なってください。
⑧固定具は必ず手で締めてください。プライヤなどを使用されますと破損の原因になります。
⑨適正締め付けトルクは0.3~0.4N・mです。締め付けが不十分ですと保護構造が保てなくなったり、振動でゆるむことがあります。

- (3)清掃について
センサー類は、製品表面を溶かします避けてください。
(4)電源について
市販のスイッチングレギュレータをご使用の際はFG(フレーム・グラウンド端子)を接地してご使用ください。
(5)電源リセット時間について
電源を入れてから光電スイッチが検出可能になる時間は100msですので、電源投入後100ms以降にてご使用ください。負荷と光電スイッチが別電源に接続されている場合は、必ず光電スイッチの電源を先に投入してください。
(6)電源のOFFについて
電源OFF時に出力パルスが出る場合がありますので負荷あるいは負荷ラインの電源を先にOFFされることをお勧めします。
(7)負荷短絡保護について
この機種は負荷短絡保護機能を備えています。負荷短絡が生じた場合は出力がOFFとなりますので配線を見直した上で電源を再投入してください。短絡保護回路がリセットされます。また、負荷短絡保護は定格電流の1.8倍以上の電流が流れますと動作します。

E3Z-□□□Kご使用上の注意点

- (1)本体について
①本センサは特殊コーティングにより防油性を向上させておりますので、表面にキズがつかないようにお取扱いください。
②本体表面に粘着テープ等を貼り、後にそのテープをはがそうとするとコーティングが損傷することがあります。
③感度ポリウムを調整する際に、コーティングが部分的にはがれてくることありますが、性能面での問題はありません。

- (2)コードについて
①コード根元にもコーティングを施していますので、コードを曲げるとしわが発生します。
②コードの材料は、標準E3Zと同じ塩化ビニル混合物ですので以下の点にご注意ください。
・コードに油がかからないようにしてください。
油環境でご使用になれる場合は、直接コードに油がかからないように、保護カバー等をお付けください。
・油環境では、コードを可動部に使用しないでください。
コード外被が硬化して、柔軟性が無くなり、断線による動作不良や外被破損による短絡などの原因となることがあります。
(3)レンズについて
①防油コーティングの処理上、レンズ面が白濁することがありますが、防油性・検出距離など定格/性能には全く問題はありません。
②コーティングが損傷する恐れがありますので、レンズ面をごさらないでください。
(4)防油性について
①防油性を確保していますが油の種類により性能を発揮できない場合もありますので、事前のご検討をお願いします。
②形E3Z-□□□Kの防油性については下表の種類のお油について試験を行い合格しております。使用する油の検討の際にご参照ください。

Table with 5 columns: 試験油分類, JIS分類, 商品名, 働粘度 (mm²/s) at 40°C, PH. Rows include 潤滑油, 不水溶性切削油, 水溶性切削油 with various oil types and grades.

注1. 上表の油にて、240H滴下試験し、絶縁抵抗100MΩ以上の試験に合格しております。
注2. 上表以外の油がかかる雰囲気でご使用になる際には上表の動粘度とPHを目安としてください。なお油には添加剤などが含まれていますので、その影響については事前のご検討をお願いします。

ご使用に際してのご承諾事項

- ①安全を確保する目的で直接的または間接的に人体を検出する用途に、本製品を使用しないでください。同用途には、当社センサカタログに掲載している安全センサをご使用ください。
②下記用途に使用される場合、当社営業担当者までご相談のうえ仕様書などにより確認いただくとともに、定格・性能に対し余裕を持った使い方や、万一故障があっても危険を最小にする安全回路などの安全対策を講じてください。
a) 屋外の用途、潜在的な化学的汚染あるいは電氣的妨害を被る用途
またはカタログ、取扱説明書等に記載のない条件や環境での使用
b) 原子力制御設備、焼却設備、鉄道・航空・車両設備、医用機械、娯楽機械、安全装置、および行政機関や個別業界の規制に従う設備
c) 人命や財産に危険が及ぶようなシステム・機械・装置
d) ガス、水道、電気の供給システムや24時間連続運転システムなどの高い信頼性が必要な設備
e) その他、上記 a) ~ d) に準ずる、高度な安全性が必要とされる用途
* 上記は適合用途の条件の一部です。当社のベスト、総合カタログ・データシート等最新版のカタログ、マニュアルに記載の保証・免責事項の内容をよく読んでご使用ください。

オムロン株式会社 営業統轄事業部
東京都品川区大崎1-11-1 ゲートシティ大崎ウエストタワー14F (〒141-0032)

●営業にご用の方へ、技術的なお問い合わせの方も、フリーコールにお電話ください。
音声ガイダンスが流れますので、案内に従って操作ください。
0120-919-066 (フリーコール)
携帯電話・PHSなどではご利用いただけませんので、その場合は下記電話番号へおかけください。
055-982-5015 (通話料がかかります)
【技術のお問い合わせ時間】
上記フリーコール以外に 055-982-5002 (通話料がかかります)
●営業日: 年末年始を除く
上記フリーコール以外に 055-982-5002 (通話料がかかります)
におかけいただくことにより、直接センシング機器の技術窓口につながります。
【営業のお問い合わせ時間】
●営業時間: 9:00~12:00 / 13:00~17:30
●営業日: 土・日・祝祭日 / 春期・夏期・年末年始休暇を除く

●FAXによるお問い合わせは
お客様相談室 FAX055-982-5051

●その他のお問い合わせ先
納期・価格・修理・サンプル・承認書は貴社のお取引先、または貴社担当オムロン営業員にご相談ください。

OMRON

Model E3Z-LS□□K PHOTOELECTRIC SENSOR

INSTRUCTION SHEET

Thank you for selecting OMRON product. This sheet primarily describes precautions required in installing and operating the product.

Before operating the product, read the sheet thoroughly to acquire sufficient knowledge of the product. For your convenience, keep the sheet at your disposal.

TRACEABILITY INFORMATION:

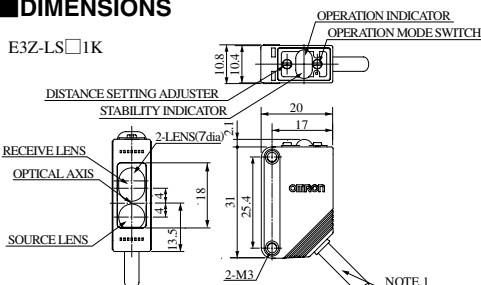
Representative in EU:
Omron Europe B.V.
Wegalaan 67-69
2132 JD Hoofddorp,
The Netherlands

Manufacturer:
Omron Corporation,
Sensing Devices Division H.Q.
Industrial Sensors Division
& Application Sensors Division
Shiokoji Horikawa, Shimogyo-ku,
Kyoto, 600-8530 JAPAN

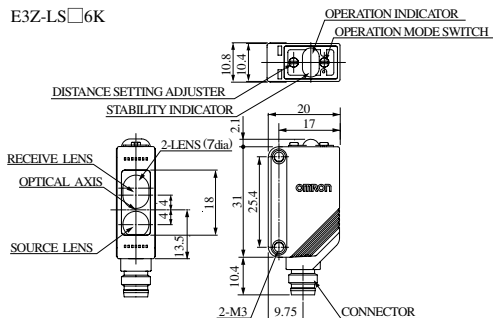
The following notice applies only to products that carry the CE mark:
Notice:
This is a class A product. In residential areas it may cause radio interference, in which case the user may be required to take adequate measures to reduce interference.

© OMRON Corporation 2003 All Rights Reserved.

DIMENSIONS



NOTE.1 VINYL INSULATED ROUND CORD 4dia
4CORES(CONDUCTOR CROSS SECTIONAL AREA 0.2mm²
INSULATION OUTSIDE DIAMETER: 1.1dia)
STANDARD LENGTH:2m, 0.5m



PRECAUTIONS ON SAFETY

Meanings of Signal Words

CAUTION Indicates a potentially hazardous situation which, if not avoided, may result in minor or moderate injury. It may also be to alert against unsafe practices.

Alert Statement

CAUTION

Do not connect sensor to AC power supply.
Minor explosion may occasionally occur.

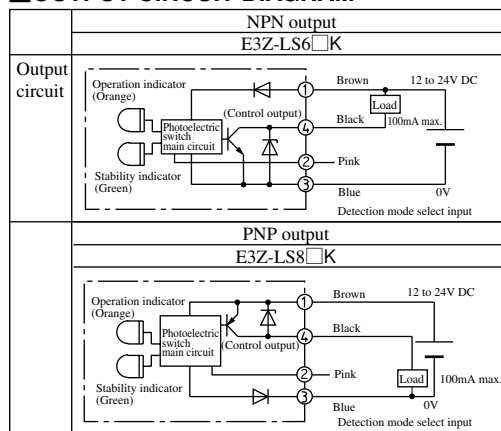


RATING / PERFORMANCE

Method of detection	Distance-setting type	
Type	NPN output	E3Z-LS61K/L-S66K
	PNP output	E3Z-LS81K/L-S86K
Detection mode	BGS(Background Suppression) / FGS(Foreground Suppression)wire selectable BGS mode:Open or short-circuited to 0V FGS mode:Short-circuited to supplied power voltage	
Setting distance	40 to 200mm variable (White paper 10cm×10cm) 40 to 160mm variable (Black paper 10cm×10cm)	
Detection distance	BGS	20mm to setting distance (Paper size 10cm×10cm)
	FGS	setting distance to 200mm min. (White paper 10cm×10cm) setting distance to 160mm min. (Black paper 10cm×10cm)
Light source (Wavelength)	Red LED (680nm)	
Supply voltage	12 to 24V DC±10%, Ripple (p-p)10% max	
Current consumption	30mA max.	
Control output	Load supply voltage: 26.4V DC max..Load current : 100mA max.(Residual voltage 1V max.) Open collector output (NPN/PNP transistor output) Light-ON/Dark-ON switch selectable	
Response time	1ms max.for both operation and release	
Distance adjustment	Five-turn endless adjuster	
Ambient temperature	operating: -25 to +55°C storage : -40 to +70°C (There should be no freezing and condensation)	
Ambient humidity	operating:35 to 85%RH,Storage : 35 to 95%RH(There should be no condensation)	
Degree of protection	IEC60529 : IP67	
Materials	(JEM : IP67 A cable and a connector are not include)*1 Case:Polybutylene Terephthalate resin(PBT), Operation part and Lens cover-Denatured Polyarylate resin	

*1 JEM1030 : 1991

OUTPUT CIRCUIT DIAGRAM



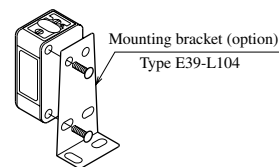
CONNECTOR PIN ARRANGMENT

TYPE E3Z-LS□6K



MOUNTING

Use tightening torque
0.5N · m max.



Precautions for Safe Use

Be sure to follow the safety precautions below for added safety.

- Do not use the sensor under the environment with explosive or ignition gas.
- Never disassemble, repair nor tamper with the product.
- Keep the supply voltage within the specified range.
(12to24V DC±10%)
- Do not use the sensor over the rated values.

Precautions for Correct Use

- Do not use the product under the following conditions.
 - In the place exposed to the direct sunlight.
 - In the place where humidity is high and condensation may occur.
 - In the place where corrosive gas exists.
 - In the place where vibration or shock is directly transmitted to the product.
- Connection and Mounting
 - Be sure that before making supply the supply voltage is less than the maximum rated supply voltage. (26.4V DC)
 - There are some cases where the photoelectric switch cable is unavoidably laid in a tube or duct together with a high-tension or power line.
This causes an induction, possibly resulting in malfunction or damage. In principle, the cable should be separately laid or shielded.
 - For extending wires, use a cable 0.3mm² min. and 100m max. in length. Do not pull the wire strongly.
 - Excessive force (hitting by hammer, etc.) should not be put on the photoelectric switch because it may damage its detecting characteristic.
 - Use M3 screws to mount the photoelectric switch.
- M8metal connector
 - Plug in or out the connector after surely turning off a power supply.
 - Plug in or out the connector with a cover part of it.
 - Fasten a fixed implement by hand. If you use a plier, it may be cause of malfunction or damage to it.
 - Proper bolting torque is 0.3 to 0.4N·m to keep fixation.
- Cleaning
 - Do not use thinner alcohol and benzene because they may melt a surface of a product.
- Power supply
 - When using a commercially available switching regulator, be sure to ground the FG (Frame Ground) terminals.
- Power supply reset time
 - The photoelectric switch will begin sensing no later than 100ms after the power is turned on. If the load and the photoelectric switch are connected to different power supply, the photoelectric switch must be always turned on first.
- Turning off the power supply
 - When turning off the power, output pulse may be generated. We recommend turning off the power supply of the load or load line first.
- Load short circuit protection
 - This product is provided with function of load short circuit protection. Control output is turned off when this function operates. After checking of wiring and load current, make power supply again. Then the circuit is reset. Load short circuit protection operates when the current is 1.8 times over than the rated load current. The inrush current should be 1.8 times less than the rated load current when L load is used.

- Product
 - Since this product improved for oil tight by special coating, handle with care for not scratched.
 - If you try to remove adhesive tape that was attached on the enclosure, the coat may be damaged.
 - When you adjust the sensitivity, a part of the coat around the adjuster may be peeled off, however, the oil-proof performance is not deteriorated.
- A cable
 - Since a part of cables sheath is coated, a cable may wrinkle when bend.
 - Since cable material is the same PVC (Polyvinyl Chloride) as standard E3Z, be careful of the following points.
 - Protect cable from oil.

- When using in the environment where cable is in oil, please provide a protection cover to a cable to protect from oil.
- When using in the oily environment, do not use the cable as the mechanical movement to avoid from electrical shortage of wire caused by chemical damage for cable sheath.
- If cable is in oil, the cable sheath will harden and pliability will be lost.

(10)Lens

- Even when blur remains on the lens, there is no problem on the rated performance such as detecting distance and oil resistance.
- Do not rub the lens, because the lens may be damaged.

(11)Lens

- Even when blur remains on the lens, there is no problem on the rated performance such as detecting distance and oil resistance.
- Do not rub the lens, because the lens may be damaged.

(12)Oil resistance

- Since oil-proof performance may not be good enough according of the type of oil, please evaluate the availability in advance.
- The Oil resistance of E3Z-□□□K has been evaluated and it passes the test against oils in the following table. Please refer to the table when considering the oil to be used.

Testing oil classification	JIS classification	Product name	Dynamic viscosity (mm ² /s) at 40°C	PH
Lubricant	—	Velocity No.3	2.02	—
Water insoluble coolant	Class 2 No.5	Daphne Cut AS-30D	Not less than 10*to less than 50	—
	Class 2 No.11	Yushiron Oil No.2ac	Less than 10	—
Water soluble coolant	Class W1 No.1	Yushiroken EC50T-3	—	7~9.5
	Class W1 No.2	Yushiron Lubic HWC68		7~9.2
	Class W1 No.2	Gryton 1700D	7~9.9	
	Class W2 No.1	Yushiroken S50N	7~9.8	

Note 1. Each oil was trickled onto the E3Z-□□□K for 240 hour, and passed the test of 100Ω or more insulation resistance.

- When the E3Z-□□□K is exposed to the oil other than those in the above table, refer to the dynamic viscosity and PH in the table. Also, please pre-examine the oil since the sensor may be affected by additives and the like in the oil.

Suitability for Use

THE PRODUCTS CONTAINED IN THIS SHEET ARE NOT SAFETY RATED. THEY ARE NOT DESIGNED OR RATED FOR ENSURING SAFETY OF PERSONS, AND SHOULD NOT BE RELIED UPON AS A SAFETY COMPONENT OR PROTECTIVE DEVICE FOR SUCH PURPOSES. Please refer to separate catalogs for OMRON's safety rated products.

OMRON shall not be responsible for conformity with any standards, codes, or regulations that apply to the combination of the products in the customer's application or use of the product.

Take all necessary steps to determine the suitability of the product for the systems, machines, and equipment with which it will be used. Know and observe all prohibitions of use applicable to this product.

NEVER USE THE PRODUCTS FOR AN APPLICATION INVOLVING SERIOUS RISK TO LIFE OR PROPERTY WITHOUT ENSURING THAT THE SYSTEM AS A WHOLE HAS BEEN DESIGNED TO ADDRESS THE RISKS, AND THAT THE OMRON PRODUCT IS PROPERLY RATED AND INSTALLED FOR THE INTENDED USE WITHIN THE OVERALL EQUIPMENT OR SYSTEM. See also Product catalog for Warranty and Limitation of Liability.

EUROPE

OMRON EUROPE B.V. Sensor Business Unit
Carl-Benz Str.4, D-71154 Nufringen Germany
Phone:49-7032-811-0 Fax: 49-7032-811-199

NORTH AMERICA

OMRON ELECTRONICS LLC
One Commerce Drive Schaumburg,IL 60173-5302 U.S.A.
Phone:1-847-843-7900 Telephone Consultation
1-800-55-OMRON Fax : 1-847-843-7787

ASIA-PACIFIC

OMRON ASIA PACIFIC PTE LTD
83 Clemenceau Avenue,#11-01 UE Square,Singapore 239920
Phone : 65-6-835-3011 /Fax :65-6-835-2711

OMRON Corporation