

OMRON

# 形 E3Z-G

光電センサ

## 取扱説明書

このたびは、本製品をお買い上げいただきまして、まことにありがとうございます。  
ご使用に際しては、次の内容をお守りください。

- 電気の知識を有する専門家がお取り扱いください。
- この取扱説明書をよくお読みになり、十分に理解のうえ、正しくご使用ください。
- この取扱説明書はいつでも参照できるように大切に保管してください。

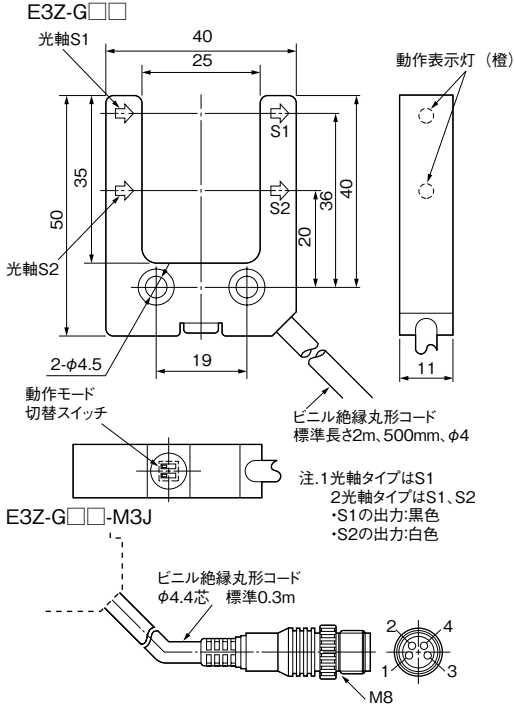
TRACEABILITY INFORMATION:  
Representative in EU:  
Omron Europe B.V.  
Wegalaan 67-69  
2132 JD Hoofddorp,  
The Netherlands

Manufacturer:  
Omron Corporation,  
Sensing Devices Division H.Q.  
Industrial Sensors Division  
& Application Sensors Division  
Shiokoji Horikawa, Shimogyo-ku,  
Kyoto, 600-8530 JAPAN



オムロン株式会社  
© OMRON Corporation 2000 All Rights Reserved.

### 外形寸法図



### 安全上のご注意

#### ●警告表示の意味

**注意** 誤った取り扱いをすると、傷害を負う可能性が想定される場合、および物的損害が発生が想定される場合を示します。

#### ●警告表示

**注意** AC電源では絶対に使用しないで下さい。  
破裂の恐れがあります。

### 安全上の要点

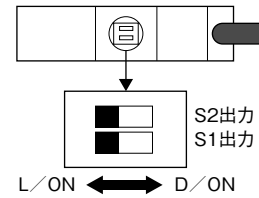
以下に示すような項目は、安全を確保する上で必要なことですので必ず守ってください。

- 引火性、爆発性ガスの環境では使用しないでください。
- この製品は、分解したり、修理、改造をしないでください。
- 電源電圧は、仕様電圧 (DC12~24V±10%) でご使用ください。
- 負荷は、定格以下でご使用ください。

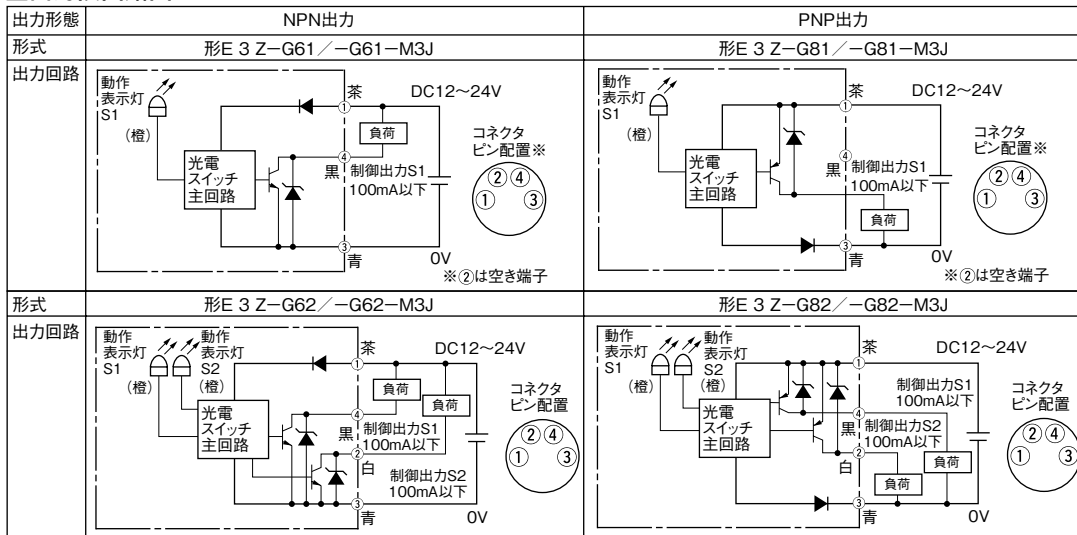
#### ■定格性能

	1光軸	2光軸
形式	NPN出力 E3Z-G61/-G61-M3J PNP出力 E3Z-G81/-G81-M3J	E3Z-G62/-G62-M3J E3Z-G82/-G82-M3J
検出距離	25mm	
光源 (発光波長)	赤外発光ダイオード (940nm)	
電源電圧	DC12~24V±10% リップル(p-p)10%以下	
消費電流	25mA	40mA
制御出力	負荷電源電圧DC26.4V以下、負荷電流100mA以下 (残留電圧1V以下) オープンコレクタ出力 (NPN/PNP出力 形式によって異なります。) 入光時ON/しゃ光時ON 動作モード切替スイッチにて切換*	
応答時間	動作・復帰:各1ms以下	
周囲温度	動作時:-25~+55°C, 保存時:-40~+70°C (ただし、氷結、結露しないこと)	
周囲湿度	動作時:35~85%RH, 保存時:35~95%RH (ただし、氷結、結露しないこと)	
保護構造	IEC60529規格 IP64	
材質	ケース:ABS, パッキン:NBR	

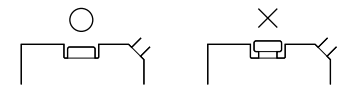
\*入光ON/しゃ光時ON 切換  
動作モード切替スイッチを  
以下のように設定してください。



#### ■出力回路図



- ⑨固定具は必ず手で締めてください。プライヤなどを使用されますと破損の原因になります。
- ⑩適正締め付けトルクは0.3~0.4N・mです。締め付けが不十分ですと保護構造が保てなくなったり、振動でゆるむことがあります。
- (3)清掃について  
シンナー類は、製品表面を溶かしますので避けてください。
- (4)電源について  
市販のスイッチングレギュレータをご使用の際はFG (フレーム・グランド端子) を接地してお使いください。
- (5)電源リセット時間について  
電源を入れてから光電スイッチが検出可能になる時間は100msですので、電源投入後100ms以降にてご使用ください。負荷と光電スイッチが別電源に接続されている場合は必ず光電スイッチの電源を先に投入して下さい。
- (6)電源のOFFについて  
電源OFF時に出カパルスが発生する場合がありますので負荷あるいは負荷ラインの電源を先にOFFされることをお勧めします。
- (7)負荷短絡保護について  
この機種は、負荷短絡保護機能を備えています。負荷短絡が生じた場合は出力がOFFとなりますので配線を見直したうえで電源を再投入してください。短絡保護回路がリセットされます。また負荷短絡保護は定格負荷電流の1.8倍以上の電流が流れますと動作します。L負荷を使用される場合は突入電流が定格負荷電流の1.8倍以下のものをご使用ください。
- (8)耐水性について  
耐水性を確保するために、動作モード切替スイッチ部のキャップを取付けて下さい。



### ご使用に際してのご承諾事項

- ①安全を確保する目的で直接的または間接的に人体を検出する用途に、本製品を使用しないでください。同用途には、当社センサカタログに掲載している安全センサをご使用ください。
- ②下記用途に使用される場合、当社営業担当者までご相談のうえ仕様書などによりご確認いただくとともに、定格性能に対し余裕を持った使い方や、万一故障があっても危険を最小にする安全回路などの安全対策を講じてください。  
a) 屋外の用途、潜在的な化学的汚染あるいは電磁的妨害を避ける用途またはカタログ、取扱説明書等に記載のない条件や環境での使用  
b) 原子力制御設備、検知設備、鉄道・航空・車両設備、医用機械、娯楽機械、安全装置、および行政機関や個別業界の規制に従う設備  
c) 人命や財産に危険が及ぶシステム・機械・装置  
d) ガス、水道、電気の供給システムや24時間連続運転システムなどの高い信頼性が求められる設備  
e) その他、上記 a) ~ d) に準ずる、高度な安全性が必要とされる用途  
\*上記は適合用途の条件の一部です。当社のベスト、総合カタログ、データシート等最新版のカタログ、マニュアルに記載の保証・免責事項の内容をよく読んでご使用ください。

**オムロン株式会社** 営業統括事業部  
東京都品川区大崎1-11-1 ゲートシティ大崎ウエストタワー14F (〒141-0032)

- 営業にご用の方、技術的なお問い合わせの方も、フリーコールにお電話ください。  
音声ガイダンスが流れますので、案内に従って操作ください。  
0120-0-919-066 (フリーコール)
- 携帯電話・PHSなどをご利用いただけますので、その場合は下記電話番号へおかけください。  
055-982-5015 (通話料がかかります)
- [技術のお問い合わせ時間]  
●営業時間:9:00~12:00/13:00~19:00 (土・日・祝祭日は17:00まで)  
●営業日:年末年始を除く  
上記フリーコール以外に:055-982-5002 (通話料がかかります)  
におかけいただくことにより、直接センシング機器の技術窓口につながります。
- [営業のお問い合わせ時間]  
●営業時間:9:00~12:00/13:00~17:30  
●営業日:土・日・祝祭日、春期・夏期・年末年始を除く
- FAXによるお問い合わせは  
お客様相談室 FAX055-982-5051
- その他のお問い合わせ先  
納期・価格・修理・サンプル・承認は貴社のお取引先、または貴社担当オムロン営業員にご相談ください。

OMRON

# Model E3Z-G PHOTOELECTRIC SENSOR

## INSTRUCTION SHEET

Thank you for selecting OMRON product. This sheet primarily describes precautions required in installing and operating the product.  
Before operating the product, read the sheet thoroughly to acquire sufficient knowledge of the product. For your convenience, keep the sheet at your disposal.

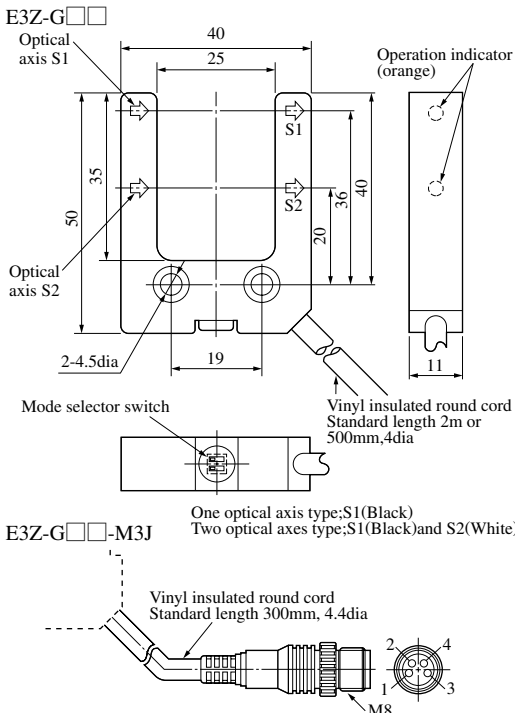
TRACEABILITY INFORMATION:  
Representative in EU:  
Omron Europe B.V.  
Wegalaan 67-69  
2132 JD Hoofddorp,  
The Netherlands

Manufacturer:  
Omron Corporation,  
Sensing Devices Division H.Q.  
Industrial Sensors Division  
& Application Sensors Division  
Shiokoji Horikawa, Shimogyo-ku,  
Kyoto, 600-8530 JAPAN

The following notice applies only to products that carry the CE mark:  
Notice:  
This is a class A product. In residential areas it may cause radio interference, in which case the user may be required to take adequate measures to reduce interference.

© OMRON Corporation 2000 All Rights Reserved.

### ■DIMENSIONS



### Precautions on Safety

#### ●Meaning of warning symbol

**CAUTION** This symbol indicates a potentially hazardous situation which, if not avoid, could result in death or serious injury.

#### ●Warning symbol

**CAUTION**  
Do not connect sensor to AC power supply.  
Risk of explosion.

### Precautions for Safe Use

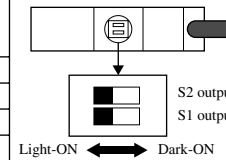
Be sure to follow the safety precautions below for added safety.

- Do not use the sensor under the environment with explosive or igni-tion gas.
- Never disassemble, repair nor tamper with the product.
- Keep the supply voltage within the specified range. (12to24V DC±10%)
- Do not use the sensor over the rated values.

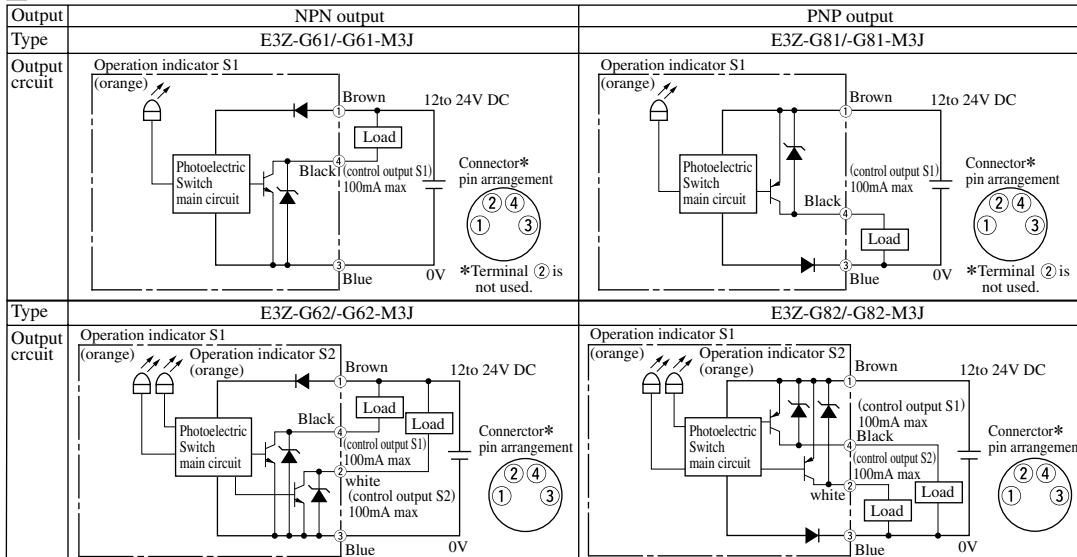
#### ■RATED PERFORMANCE

	Optical axis	1axis	2axes
Type	NPN output E3Z-G61/-G61-M3J PNP output E3Z-G81/-G81-M3J	E3Z-G62/-G62-M3J E3Z-G82/-G82-M3J	
Detecting distance	25mm		
Light source (luminescence wavelength)	Infrared LED (940nm)		
Supply voltage	12 to 24V DC±10% (Ripple (p-p) 10% max.)		
Current consumption	25mA max	40mA max.	
Control output	Load supply voltage: 26.4V DC max. Load current: 100mA max. (Residual voltage: 1V max.) Open collector output(NPN/PNP output,changing with forms) Light-ON/Dark-ON switch selectable*		
Response time	1ms max.		
Ambient temperature	Operating: -25 to +55°C, Storage: -40 to +70°C ( no freezing and condensation)		
Ambient humidity	Operating: 35 to 85%RH, Storage: 35 to 95%RH (no freezing and condensation)		
Protection structure	IEC60529: IP64		
Materials	Case: ABS, Cap: NBR		

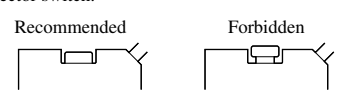
\*Light-ON/Dark-ON  
switch selectable  
Set the mode selector  
switch as following;



#### ■OUTPUT STAGE CIRCUIT DIAGRAM



- ⑧Plug in or out the connector with a cover part of it.
- ⑨Fasten a fixed implement by hand. If you use a pliaier, it may be cause of malfunction or damage to it.
- ⑩Proper bolting torque is 0.3 to 0.4N・m to keep water-resistance.
- (3)Cleaning  
Do not use thinner such as alcohol and benzene because it may melt a surface of a product.
- (4)Power supply  
When using a commercially available switching regulator, be sure to ground the FG (Frame Ground) terminals.
- (5)Power supply reset time  
The photoelectric switch will begin sensing no later than 100ms after the power is turned on. If the load and the photoelectric switch is connected to different power supply, the photoelectric switch must be always turned on first.
- (6)Turning off the power supply  
When turning off the power, output pulse may be generated. We recommend turning off the power supply of the load or load line first.
- (7)Load short circuit protection  
This product is provided with function of load short circuit protection.  
Control output is turned off when this function operates.  
After checking of wiring and load current, make power supply again. Then the circuit is reset.  
Load short circuit protection operates when the current is 1.8 times over than the rated load current.  
The inrush current should be 1.8 times less than the rated load current when L load is used.
- (8)To ensure the water proof of the sensor,put the cap on the mode selector switch.



### Suitability for Use

THE PRODUCTS CONTAINED IN THIS SHEET ARE NOT SAFETY RATED. THEY ARE NOT DESIGNED OR RATED FOR ENSURING SAFETY OF PERSONS, AND SHOULD NOT BE RELIED UPON AS A SAFETY COMPONENT OR PROTECTIVE DEVICE FOR SUCH PURPOSES. Please refer to separate catalogs for OMRON's safety rated products.

OMRON shall not be responsible for conformity with any standards, codes, or regulations that apply to the combination of the products in the customer's application or use of the product.

Take all necessary steps to determine the suitability of the product for the systems, machines, and equipment with which it will be used. Know and observe all prohibitions of use applicable to this product.

NEVER USE THE PRODUCTS FOR AN APPLICATION INVOLVING SERIOUS RISK TO LIFE OR PROPERTY WITHOUT ENSURING THAT THE SYSTEM AS A WHOLE HAS BEEN DESIGNED TO ADDRESS THE RISKS, AND THAT THE OMRON PRODUCT IS PROPERLY RATED AND INSTALLED FOR THE INTENDED USE WITHIN THE OVERALL EQUIPMENT OR SYSTEM.  
See also Product catalog for Warranty and Limitation of Liability.

- EUROPE  
OMRON EUROPE B.V. Sensor Business Unit  
Carl-Benz Str.4, D-71154 Nufringen Germany  
Phone:49-7032-811-0 Fax: 49-7032-811-199
- NORTH AMERICA  
OMRON ELECTRONICS LLC  
One Commerce Drive Schaumburg,IL 60173-5302 U.S.A  
Phone:1-847-843-7900 Telephone Consultation  
1-800-55-OMRON Fax: 1-847-843-7787
- ASIA-PACIFIC  
OMRON ASIA PACIFIC PTE LTD  
83 Clemenceau Avenue, #11-01 UE Square, Singapore 239920  
Phone: 65-6-835-3011 / Fax: 65-6-835-2711

**OMRON Corporation**