

OMRON

# 形 E3ZS-T81A

シングルビームセーフティセンサ

## 取扱説明書

このたびは、本製品をお買い上げいただきまして、まことにありがとうございます。ご使用に際しては、次の内容をお守りください。

- ・電気的知識を有する専門家が取り扱ってください。
- ・この取扱説明書をよくお読みになり、十分にご理解のうえ、正しくご使用ください。
- ・この取扱説明書はいつでも参照できるように大切に保管してください。



オムロン株式会社  
© OMRON Corporation 2004 All Rights Reserved.

### ご使用に際してのご承諾事項

#### ●保証内容

- 保証期間**  
本製品の保証期間は、ご購入後またはご指定の場所に納入後1年といたします。
- 保証範囲**  
上記保証期間中に当社側の責により本製品に故障を生じた場合は、故障部分の交換または修理を、無償で実施いたします。ただし、故障の原因が次に該当する場合は、この保証の対象範囲から除外いたします。  
a)本取扱説明書または仕様書などに記載されている以外の条件・環境・取扱いならびにご使用による場合  
b)本製品以外の原因による場合  
c)当社以外による改造または修理による場合  
d)本製品本来の使い方以外による使用による場合  
e)当社出荷当時の科学・技術の水準では予見できなかった場合  
f)その他、天災、災害など当社側の責ではない原因による場合  
なお、ここでいう保証は、本製品単体の保証を意味するもので、本製品の故障により誘発される損害は保証の対象から除かれるものとします。

#### ●責任の制限

本製品に関連する特別損害・間接的損害・派生的損害、逸失利益、または事業上の損失に関しては、この要求が契約責任・保証責任・過失責任または厳格責任のいずれに基づくものであろうと、当社は責任を負いません。

#### ●適合用途の条件

- 本製品を他の商品と組み合わせて使用される場合、お客様が適合すべき規格・法規または規制をご確認ください。また、お客様が本製品を使用されるシステム、機械、装置への適合性を決めるため必要な手順はすべてお客様でご確認ください。これらお客様用途への本製品の適合性について、当社は責任を負いません。カタログに記載のアプリケーション事例は参考用ですので、ご採用に際しては機器・装置の機能や安全性をご確認ください。
- 下記用途に使用される場合、当社営業担当者までご相談のうえ、仕様書などによりご確認いただくとともに、定格・性能に対し余裕を持った使い方や、万一故障があっても危険を最小にする安全回路などの安全対策を講じてください。  
a)屋外の用途、潜在的な科学的汚染あるいは電氣的妨害を被る用途または本書に記載のない条件や環境での使用  
b)原子力制御設備、焼却設備、鉄道・航空・車両設備、医用機械、娯楽機械、および行政機関や個別業界の規制に従う設備  
c)人命や財産に危険が及ぶシステム・機械・装置  
d)ガス、水道、電気 の供給システムや24時間連続運転システムなど高い信頼性が必要な設備  
e)その他、上記a)~d)に準ずる、高度な安全性が必要とされる用途
- 本製品を人命や財産に重大な危険を及ぼすような用途に使用される場合には、システム全体として危険を知らせたり、冗長設計などで安全性を高めるよう設計されていること、および本製品が全体の中で意図した用途に対して適切に配電・設置されていることを必ず事前にご確認ください。
- 本製品が正しく使用されずお客様または第三者に不測の損害が生じることがないよう、使用上の禁止事項および注意事項をすべてご理解のうえで守ってください。

#### ●仕様の変更

カタログ・取扱説明書などに記載の商品の仕様および付属品は改善またはその他の事由により、必要に応じて、変更する場合があります。当社営業担当者までご相談のうえ本製品の実際の仕様をご確認ください。

#### ●適用範囲

以上の内容は、日本国内での取引および使用を前提としております。日本国外での取引および使用に関しては、当社営業担当者までご相談ください。

### 安全上のご注意

#### ●警告表示の意味

**警告** 正しい取扱いをしなれば、この危険のために、軽傷・中程度の傷害を負ったり万一の場合には重傷や死亡に至る恐れがあります。また、同様に重大な物的損害をもたらす恐れがあります。

#### ●図記号の意味

**禁止** 一般的禁止を示します。

#### ●警告表示

**警告** 人体への安全を確保するための安全機器あるいは安全システムの一部としてシングルビームセーフティセンサ形E3ZSを使用する場合には、必ずセーフティコントローラ形F3SXシリーズに接続してご使用ください。

- ・E3ZSをF3SXに接続して使用する場合は、安全カテゴリ2 (EN954-1) までの要件を満たします。
- ・E3ZSをF3SXに接続せずに使用する場合は、安全カテゴリ1 (EN954-1) になります。
- ・F3SXの定格や仕様については、F3SXのユーザーズマニュアル (SCHG-705) でご確認ください。

**警告**

受光器のモード選択入力線をOVIに接続すると、しや光時ON (Dark ON) となり、安全システムが構築できません。モード選択入力線は必ずDC24Vに接続し、入光時ON (Light ON) として使用してください。

機械の危険領域との安全距離は、常時確保してください。安全距離の計算については、関連規格 (EN999) に従ってください。

機器の検知能力を確かめるテストロッドには、直径18mm、有効長200mm以上の不透明体を使用してください。透明体は検出できません。

反射形の構成で使用しないでください。検出不能状態となり、重傷を負う恐れがあります。

光沢面からの影響を受けないように設置してください。検出不能状態となり、重傷を負う恐れがあります。

複数台使用する場合は、必ず相互干渉が発生しないように設置してください。検出不能状態となり、重傷を負う恐れがあります。

危険領域からの飛来物に対して人体を防護することはできません。別途覆いまたは囲いを設けてください。

配線を行う際には、必ず電源を切ってください。通電中に配線を行いますと、感電する恐れがあります。

交流電源や定格以上の直流電源を接続しないでください。センサの破裂、燃焼あるいは感電事故の可能性があり危険です。供給電源は、EMCや電気機器安全規格などのような、E3ZSが使用される国の規制や基準に必ず準拠してください。例えば、EN60742の二重絶縁要件、EUのEMC指令や低電圧指令へ準拠していることを確認してください。

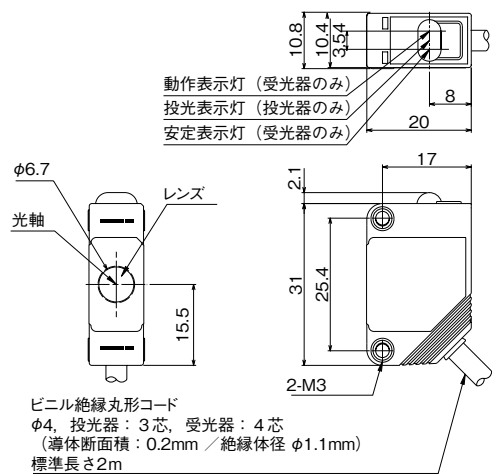
### 安全上の要点

- 本取扱説明書をよく読んで十分にご理解の上、正しくご使用ください。
- セーフティコントローラ形F3SXと組合せて使用する場合は、B1モジュールに正しく接続してご使用ください。
- 負荷は絶対に短絡しないでください。負荷には定格を超える電流を絶対に流さないでください。逆極性の電圧を供給しないでください。E3ZSのコード配線経路は高圧線、動力線から隔離してください。あるいは単独配管での使用を原則としてください。
- センサに貼り付けてありますラベル (黄色) は剥がさないでください。仕様を満たさなくなることがあります。
- 接続コードはピンと張らずに余裕を持たせ、作業や物の移動を妨げることが無いように配線されていることを確認してください。
- E3ZSを分解、修理、改造しないでください。
- 廃棄するときは、産業廃棄物として処理してください。

### 使用上の注意

- 次のような場所には設置しないでください。
  - ・直射日光など、強い外乱光があたる場所
  - ・湿度が高く、結露する恐れがある場所
  - ・腐食性ガス、引火性ガス、爆発性ガスのある場所
  - ・品質低下を招く恐れのある煙や微粒子のある場所
  - ・仕様で定められる以上の振動や衝撃が、本体に伝わる場所
  - ・水、油、薬品のかかる場所
- E3ZSを水中で使用しないでください。
- コードの延長には断面積0.3mm<sup>2</sup>以上の電線を使い、100m以内でおこなってください。
- 取付け部の締め付け強度は、0.5N・mを超えないように注意してください。また、締め付けが不十分ですと、振動でゆるむことがあります。
- 清掃にはシンナー、ベンジン、アセトン類は使用しないでください。
- 電源仕様について
  - 組み合わせる直流電源には以下のUL認証品をご使用ください。
    - UL508から従う制限電圧電流回路  
次の条件を満たす絶縁トランスの2次側巻線を電源とする回路
      - ・最大電圧 (無負荷時) : 30Vrms (42.4Vピーク) 以下および
      - ・最大電流 : ①8A以下 (短絡時を含む) または ②下表の定格を持つ回路保護機器 (ヒューズ等) で制限されている場合
    - UL1310から従うクラス2電源ユニット
    - UL1585から従うクラス2トランスを電源とする最大電圧30Vrms (42.4Vピーク) 以下の回路 (クラス2回路)
- 本製品はクラスA機器です。家庭用環境において、本製品は電波障害を起こすことがあります。この場合は、責任者が十分な対策を講じてください。

### 外部寸法図

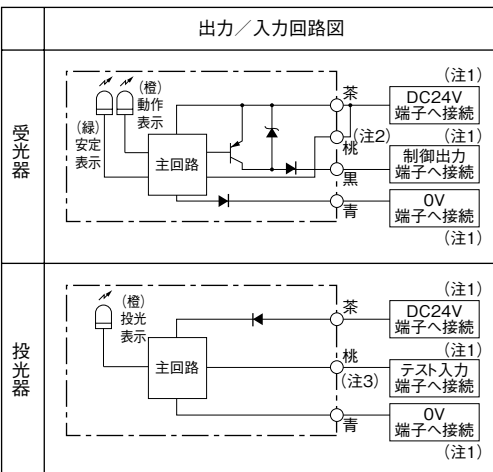


### ■定格/性能

検出方式	透過形
接続コントローラ	形F3SXシリーズ
電源電圧	DC12~24V±10%、リップル(p-p)10%以下 安全カテゴリ2 (EN954-1) の安全機器あるいは安全システムの一部として使用する場合、F3SXに接続してください
有効開口角	±5° (3mにおいて)
消費電流	投光器: 15mA以下 受光器: 20mA以下
検出距離	0.2~3m
標準検出物体	φ18mm以上の不透明体
応答時間	1.0ms (ただし、E3ZS単体) F3SXと接続して使用する場合、F3SXの形式により異なります。詳しくは、F3SXのユーザーズマニュアルをご参照ください
制御出力	PNPトランジスタ出力負荷電流: 100mA以下 出力残留電圧1V以下 (負荷電流10mA未満の場合) 出力残留電圧2V以下 (負荷電流10~100mA以下の場合) (コード延長による電圧降下を除く) 安全カテゴリ2 (EN954-1) の安全機器あるいは安全システムの一部として使用する場合、F3SXに接続してください
開閉素子の種別	DC-13 (電磁負荷の制御)
テスト入力 (投光器)	E3ZS DC22.5V~DC24V・投光オフ (ソース電流: 3mA以下) 開放または0~2.5V・投光オン (漏れ電流: 0.1mA以下) 安全カテゴリ2 (EN954-1) の安全機器あるいは安全システムの一部として使用する場合、F3SXに接続してください
電源リセット時間	100ms
使用周囲照度	受光面照度 白熱ランプ: 3,000lx以下 太陽光: 10,000lx以下
周囲温度	動作時: -10~55°C、保存時: -10~70°C (ただし、氷結、結露なきこと。)
周囲湿度	動作時: 35~85%RH、保存時: 35~95%RH (ただし、氷結、結露なきこと。)
絶縁抵抗	20MΩ以上 (DC 500Vメガにて)
耐電圧	AC 1,000V、50/60Hz、1min.
耐振動	耐久 10~55Hz 複振幅1.5mm X,Y,Z各方向2h 動作限界 10~55Hz 複振幅0.7mm X,Y,Z各方向50min.
耐衝撃	耐久 500m/s <sup>2</sup> (約50G) X,Y,Z各方向3回 動作限界 100m/s <sup>2</sup> (約10G) X,Y,Z各方向1,000回
保護構造	IEC規格 IP67
光源	赤色発光ダイオード
表示	投光器: 橙 / 投光表示 受光器: 緑 / 安定表示、橙 / 動作表示
保護回路	電源・出力逆接続保護、負荷短絡保護
質量 (梱包状態)	約120g (1セット)
適用規格	E3ZSを単体で使用する場合 EN954-1 (カテゴリ1) IEC60947-5-3 (PDF-D) UL508 E3ZSをF3SXに接続して使用する場合 IEC61496-1 Type2 ESPE IEC61496-2 Type2 AOPD EN954-1 (カテゴリ2) UL508 UL61496-1 Type2 ESPE UL61496-2 Type2 AOPD
付属品	取扱説明書

### ■回路図

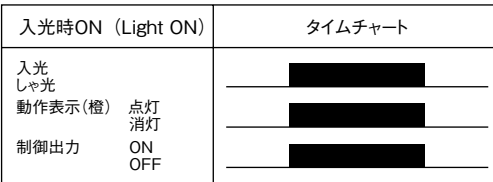
#### ●PNP出力 出力モード: 入光時ON (Light ON)



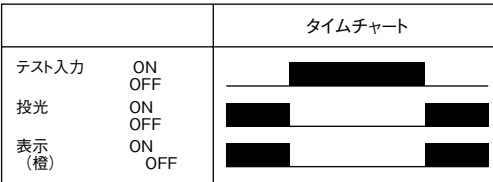
(注1)・安全カテゴリ2で使用される場合は、F3SXのB1モジュールの各端子に正しく接続してください。他のモジュールには接続しないでください。  
・詳しくは、F3SXのユーザーズマニュアルを参照してください。  
(注2)・受光器の褐色線は、必ずDC24Vに接続して使用してください。  
(注3)・E3ZSをF3SXと接続せず、かつテスト入力を使用しない場合は、OVIに接続してください。

### ■タイムチャート

#### ●出力モードとタイムチャート

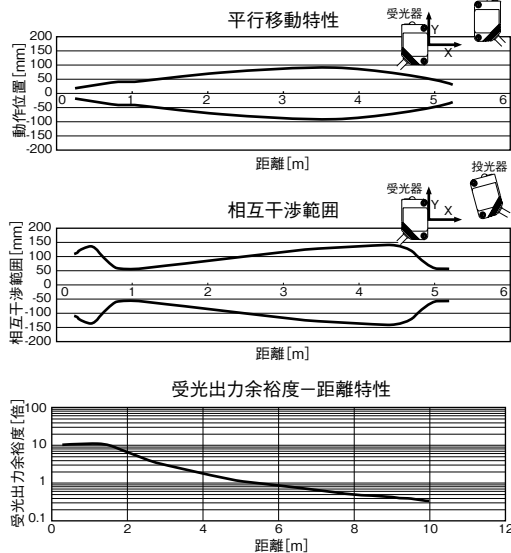


#### ●投光タイムチャート



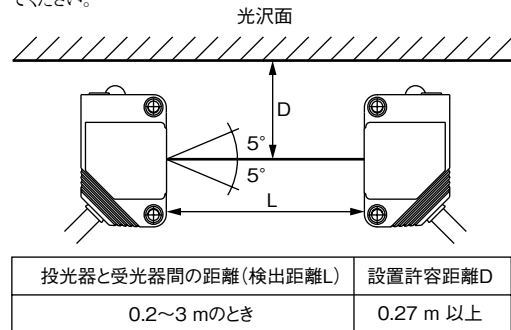
・F3SXは20ms毎に自己診断を行っています。

### ■特性図



### ■光沢面の影響

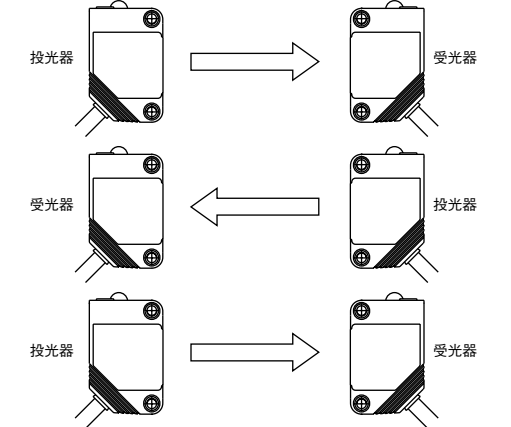
金属製の壁や床、天井、ワークなどの光沢面 (反射率の高い面) がある場合、反射光の影響を受けないように十分な距離をとることが必要です。光沢面から以下に示す距離D以上離して設置してください。



### ■相互干渉の影響

シングルビーム セーフティセンサ同士の相互干渉を避けるため、下記の項目を考慮して設置してください。

・投光器と受光器を交互に位置を変えて設置する (下図参照)。

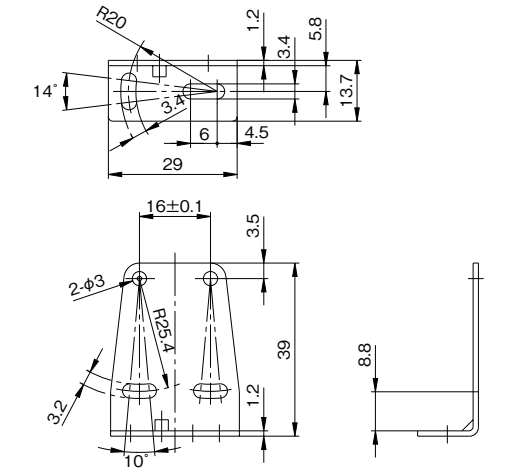


- ・遮光板を使用して分ける。
- ・十分な間隔を空けて設置する。

※複数のシングルビーム セーフティセンサを使用する際は、相互干渉が起きてないことを必ず確かめてください。

### ■アクセサリ (別売り)

#### ●取付金具 (形E39-L104)



**オムロン株式会社** 営業統轄事業部  
東京都品川区大崎1-11-1 ゲートシティ大崎グレストタワー14F (〒141-0032)

●営業にご用の方も、技術的なお問い合わせの方も、フリーコールにお電話ください。  
音声ガイダンスが流れますので、案内に従って操作ください。  
0120-919-066 (フリーコール)  
携帯電話・PHSなどでもご利用いただけますので、その場合は下記電話番号へおかけください。

055-982-5015 (通話料がかかります)  
[技術のお問い合わせ時間]  
●営業時間: 9:00~12:00 / 13:00~19:00 (土・日・祝祭日は17:00まで)  
●営業日: 年末年始を除く  
上記フリーコール以外に 055-982-5002 (通話料がかかります)  
におかけいただくことにより、直接センシング機器の技術窓口につながります。  
[営業のお問い合わせ時間]  
●営業時間: 9:00~12:00 / 13:00~17:30  
●営業日: 土・日・祝祭日 / 春期・夏期・年末年始を除く

●FAXによるお問い合わせは  
お客様相談室 FAX055-982-5051

●その他のお問い合わせ先  
納期・価格・修理・サンプル・承認書は貴社のお取引先、または貴社担当オムロン営業員にご相談ください。

①

OMRON

# Model E3ZS-T81A

SINGLE BEAM SAFETY SENSOR

## INSTRUCTION SHEET

Thank you for selecting OMRON product. This sheet primarily describes precautions required in installing and operating the product.  
Before operating the product, read the sheet thoroughly to acquire sufficient knowledge of the product. For your convenience, keep the sheet at your disposal.

### TRACEABILITY INFORMATION:

Representative in EU:  
Omron Europe B.V.  
Wegalaan 67-69  
2132 JD Hoofddorp,  
The Netherlands

Manufacturer:  
Omron Corporation,  
Sensing Devices Division H.Q.  
Industrial Sensors Division  
& Application Sensors Division  
Shiohji Horikawa, Shimogyo-ku,  
Kyoto, 600-8530 JAPAN

The following notice applies only to products that carry the CE mark:  
Notice:  
This is a class A product. In residential areas it may cause radio interference, in which case the user may be required to take adequate measures to reduce interference.

© OMRON Corporation 2004 All Rights Reserved.

## SUITABILITY FOR USE

### WARRANTY

OMRON's exclusive warranty is that the products are free from defects in materials and workmanship for a period of one year (or other period if specified) from date of sale by OMRON.

OMRON MAKES NO WARRANTY OR REPRESENTATION, EXPRESS OR IMPLIED, REGARDING NON-INFRINGEMENT, MERCHANTABILITY, OR FITNESS FOR PARTICULAR PURPOSE OF THE PRODUCTS. ANY BUYER OR USER ACKNOWLEDGES THAT THE BUYER OR USER ALONE HAS DETERMINED THAT THE PRODUCTS WILL SUITABLY MEET THE REQUIREMENTS OF THEIR INTENDED USE. OMRON DISCLAIMS ALL OTHER WARRANTIES, EXPRESS OR IMPLIED.

### LIMITATIONS OF LIABILITY

OMRON SHALL NOT BE RESPONSIBLE FOR SPECIAL, INDIRECT, OR CONSEQUENTIAL DAMAGES, LOSS OF PROFITS OR COMMERCIAL LOSS IN ANY WAY CONNECTED WITH THE PRODUCTS, WHETHER SUCH CLAIM IS BASED ON CONTRACT, WARRANTY, NEGLIGENCE, OR STRICT LIABILITY.

In no event shall the responsibility of OMRON for any act exceed the individual price of the product on which liability is asserted.

IN NO EVENT SHALL OMRON BE RESPONSIBLE FOR WARRANTY, REPAIR, OR OTHER CLAIMS REGARDING THE PRODUCTS UNLESS OMRON'S ANALYSIS CONFIRMS THAT THE PRODUCTS WERE PROPERLY HANDLED, STORED, INSTALLED, AND MAINTAINED AND NOT SUBJECT TO CONTAMINATION, ABUSE, MISUSE, OR INAPPROPRIATE MODIFICATION OR REPAIR.

### SUITABILITY FOR USE

OMRON shall not be responsible for conformity with any standards, codes, or regulations that apply to the combination of the product in the customer's application or use of the products.

At the customer's request, OMRON will provide applicable third party certification documents identifying ratings and limitations of use that apply to the products. This information by itself is not sufficient for a complete determination of the suitability of the products in combination with the end product, machine, system, or other application or use.

The following are some examples of applications for which particular attention must be given. This is not intended to be an exhaustive list of all possible uses of the products, nor is it intended to imply that the uses listed may be suitable for the products:

Outdoor use, uses involving potential chemical contamination or electrical interference, or conditions or uses not described in this instruction sheet.

Nuclear energy control systems, combustion systems, railroad systems, aviation systems, medical equipment, amusement machines, vehicles, safety equipment, and installations subject to separate industry or government regulations.

Systems, machines, and equipment that could present a risk to life or property.

Please know and observe all prohibitions of use applicable to the products.

NEVER USE THE PRODUCT FOR AN APPLICATION INVOLVING SERIOUS RISK TO LIFE OR PROPERTY WITHOUT ENSURING THAT THE SYSTEM AS A WHOLE HAS BEEN DESIGNED TO ADDRESS THE RISKS, AND THAT THE OMRON PRODUCTS ARE PROPERLY RATED AND INSTALLED FOR THE INTENDED USE WITHIN THE OVERALL EQUIPMENT OR SYSTEM.

### PERFORMANCE DATA

Performance data given in this manual is provided as a guide for the user in determining suitability and does not constitute a warranty. It may represent the result of OMRON's test conditions, and the users must correlate it to actual application requirements. Actual performance is subject to the OMRON Warranty and Limitations of Liability.

### CHANGE IN SPECIFICATIONS

Product specifications and accessories may be changed at any time based on improvements and other reasons. Consult with your OMRON representative at any time to confirm actual specifications of purchased product.

### DIMENSIONS AND WEIGHTS

Dimensions and weights are nominal and are not to be used for manufacturing purposes, even when tolerances are shown.

### ERRORS AND OMISSIONS

The information in this document has been carefully checked and is believed to be accurate; however, no responsibility is assumed for clerical, typographical, or proofreading errors, or omissions.

### COPYRIGHT AND COPY PERMISSION

This document shall not be copied for sales or promotions without permission.

This document is protected by copyright and is intended solely for use in conjunction with the product. Please notify us before copying or reproducing this document in any manner, for any other purpose. If copying or transmitting this document to another, please copy or transmit it in its entirety.

## Precautions on Safety

### Meanings of Signal Words

**WARNING** Indicates a potentially hazardous situation which, if not avoided, will result in minor or moderate injury, or may result in serious injury or death. Additionally there may be significant property damage.

### Meanings of Alert Symbols

Indicates prohibited actions.

### Alert Statements

## WARNING

When the single beam safety sensor model E3ZS is used as a safety device or a part of safety systems for ensuring safety of personnel, be sure to use it with the safety controller model F3SX series.

- When the E3ZS is used with the F3SX, the requirements of the Category 2 (EN954-1) are satisfied.
- When the E3ZS is used without the F3SX, it corresponds to the Category 1 (EN954-1).
- Read the F3SX users manual (SCHG-705) about the rating or other specifications of the F3SX.

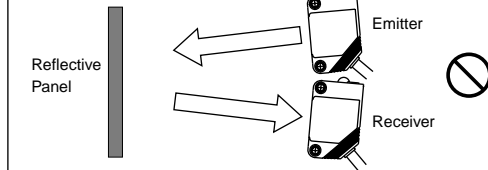
## WARNING

If the mode selection input line of the receiver is connected to 0V, the output turns ON when light is interrupted (Dark ON), which no longer configures the safety system. Be sure to connect the mode selection input line to 24V DC to make the sensor output ON when light is incident (Light ON).

Always maintain a safe distance between the E3ZS and a hazardous part of a machine. Be sure to refer to the related standards (EN999) for the calculation of safety distance.

Use an opaque test rod with 18mm in diameter and 200mm or greater in effective length to check the detection capability. The E3ZS cannot detect transparent materials.

Do not use the E3ZS in a reflective configuration, otherwise detection may fail.



Do not install the E3ZS in a location where it can be affected by wall reflections to avoid detection failure, which may result in serious injury.

When using multiple sets of E3ZS, arrange them to prevent mutual interference. Failure to do so may cause the sensor not to detect, resulting in serious injury.

The E3ZS does not offer protection to the operator's body from projectiles existing the hazardous area. Proper means of mechanical guarding must be provided to ensure protection from these potentially hazardous projectiles.

Wiring must be done while the power is turned OFF. Doing it with the power ON may cause an electric shock.

Do not connect the E3ZS to an AC or DC power supply with higher voltage than nominal DC24V. Otherwise the sensor may explode, burn, or cause electric shock. The power supply must conform to regulatory requirements and standards, regarding EMC and electrical equipment safety, of the country where the E3ZS is installed. For example, the power supply must fulfill EN60742 requirements for double insulation and must conform to EMC Directive and Low Voltage Directive in EU.

## Precautions for Safe Use

- Read this instruction sheet thoroughly to understand before using the product.
- When used in combination with the F3SX safety controller, make sure that the B1 module is properly connected.
- A load must not be shorted. A load must not be used with current higher than the rating. Do not apply the reversed supplied voltage. Be sure to route the E3ZS cable separated from high-potential power line or through an exclusive conduit.
- Do not remove the label (yellow) from the sensor. Doing so may violate the specifications.
- Wire the cable so that it has some slack and does not prevent personnel or object passage. Allow some leeway for the wires and do not tight the wires when connection cable to F3SX, and confirm that any cable may not block the movements of workers or objects.
- Do not disassemble, repair or modify the E3ZS.
- Be sure to dispose of the E3ZS as industrial waste.

## Precautions for Correct Use

- Do not install the E3ZS in the following environments:
  - Areas exposed to intense interference light, such as direct sunlight;
  - Areas with high-humidity where condensation is likely to occur;
  - Areas exposed to corrosive, flammable or explosive gases;
  - Areas in the presence of substances, such as heavy smoke or particulate matter, that may deteriorate product quality;
  - Areas exposed to vibration or shock levels higher than specification provisions;
  - Areas where the product may come in direct contact with water, oil, and chemicals;
- Do not install the E3ZS in water.
- To extend the cable, use a wire of cross-sectional area 0.3mm<sup>2</sup> or more. However do not extend it more than 100m.
- Be careful not to exceed a tightening torque of 0.5 Nm. Also, if it is not tight enough, vibration may cause it to come loose.
- When cleaning, avoid using thinner, benzene or acetone.

### Power supply specifications

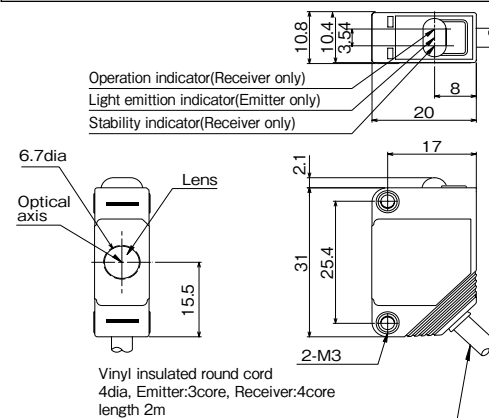
For combined DC power supply, use the following UL certified products:

- Limited voltage current circuit that conforms to UL508  
Circuit with a power supply that consists of a secondary coil of an insulated transformer that satisfies the following conditions:
  - Maximum voltage (with no load) : 30Vrms (42.4V peak) or less, and
  - Maximum current : 8A or less (including short-circuit), or
    - When limited by a circuit
    - protector (fuse, etc.) with the ratings shown in the table below

No-load voltage (V peak)	Maximum current rating (A)
0 to 20	5.0
More than 20, up to 30	1.00 Peak voltage value

- Class 2 power supply unit that conforms to UL1310
- Circuit (class 2 circuit) with 30Vrms (42.4V peak) or less of maximum voltage, and which uses a class 2 transformer that conforms to UL1585 as its power supply
- This is a class A product. In residential areas it may cause radio interference. In which case the Responsible Person may be required to take adequate measures to reduce interference.

## DIMENSIONS

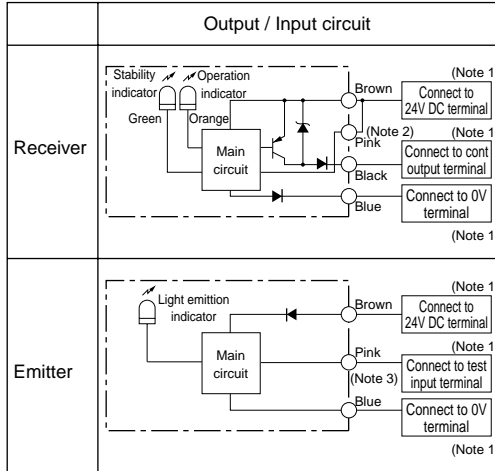


## RATINGS / PERFORMANCE

Detection method	Through beam type
Controller	Model F3SX series
Power supply voltage	12 to 24V DC±10% (ripple p-p 10% max) When the E3ZS is used as a part of safe apparatus or safe systems Category2(EN954-1), use it with F3SX.
Operating angle	±5°(at 3m)
Current consumption	Emitter : 15mA max. Receiver : 20mA max.
Sensing distance	0.2~3m
Standard object	Opaque object of φ18mm or more.
Response time	1.0ms (E3ZS only) Response time depends on the F3SX. (For the details, see the users manual of the F3SX.)
Control output	Transistor output PNP, load current 100mA max Output residual voltage of 1V or less (when load current is less than 10mA) Output residual voltage of 2V or less (when load current is from 10 to 100mA) (except for voltage drop due to cable extension) When the E3ZS is used as a part of safe apparatus or safe systems Category2(EN954-1), use it with F3SX.
Utilization categories for switching elements	DC-13 (Control of electromagnets)
Test Input (Emitter)	E3ZS 22.5 to 24V DC : Emitting OFF (Source current : 3mA max) Open or 0 to 2.5 V DC : Emitting ON (Leakage current : 0.1mA max) When the E3ZS is used as a part of safe apparatus or safe systems Category2(EN954-1), use it with F3SX.
Power reset time	100ms
Ambient illumination	Illumination intensity Incandescent lamp : 3000 lx max. Sunlight : 10000 lx max.
Ambient temperature	Operating : -10~55°C, Storage : -10~70°C (not freezing or condensation)
Ambient humidity	Operating : 35~85% RH, Storage : 35~95% RH (not freezing or condensation)
Insulation resistance	20MΩ or more (by 500V DC megger)
Dielectric strength voltage	1000V AC, 50/60Hz for 1 min.
Vibration resistance	Durability : 10~55 Hz, 1.5mm double amplitude, each X, Y, Z direction, 2 hours Operation limit : 10~55 Hz, 0.7mm double amplitude, each X, Y, Z direction, 50 min.
Shock resistance	Durability : 500m/s <sup>2</sup> (approx. 50G), each X, Y, Z direction for 3 times Operation limit : 100m/s <sup>2</sup> (approx. 10G), each X, Y, Z direction for 1,000 times
Enclosure ratings	IEC standard IP67
Light source	Red LED
Indicators	Emitter : Orange / Light emission Receiver : Green / Stability, Orange / Operation
Circuit protection	Output short-circuit and power supply reverse polarity
Weight	Approx. 120g (1set)
Applicable standards	When using E3ZS by itself: EN954-1 (Category 1) IEC60947-5-3 (PDF-D) UL508 When E3ZS is connected to F3SX: IEC61496-1 Type2 ESPE IEC61496-2 Type2 AOPD EN954-1 (Category 2) UL508 UL61496-1 Type2 ESPE UL61496-2 Type2 AOPD
Accessories	-Instruction sheet

## CIRCUIT DIAGRAM

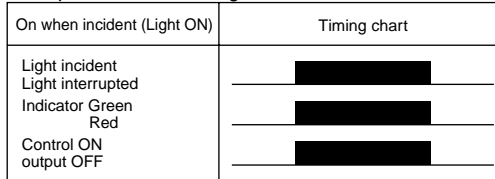
- PNP output
- Output mode : ON when incident (Light ON)



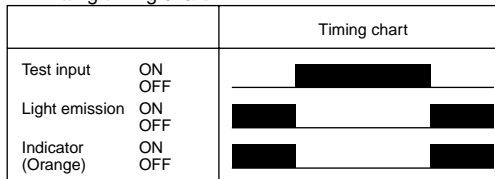
- (Note 1) When the E3ZS is used as a part of safe apparatus or safe systems Category2(EN954-1), connect to the B1 module of the F3SX. Do not connect to the other modules.  
-For the details, see the users manual of the F3SX.
- (Note 2) Be sure to connect the "Mode selection input" to 24V DC terminal.
- (Note 3) When the E3ZS is used without being connected to F3SX, test input should be connected to 0V.

## TIMING CHART

### Output mode and timing chart

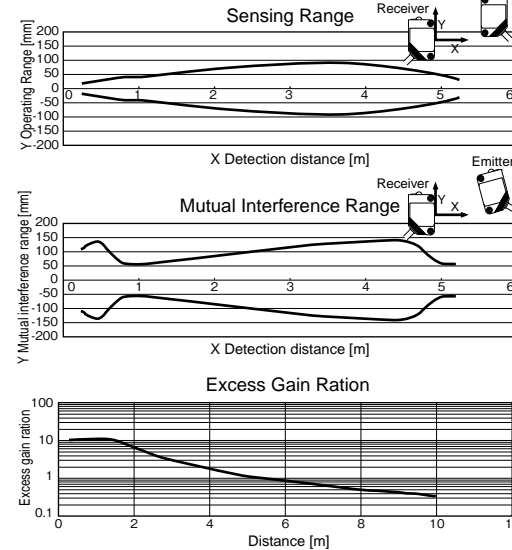


### Emitting timing chart



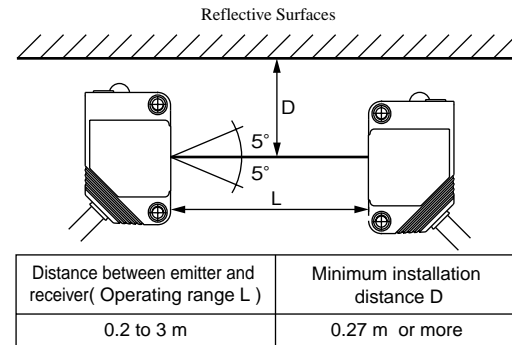
The F3SX executes a periodic self-diagnosis every 20 ms.

## ENGINEERING DATA



## INFLUENCE OF REFLECTIVE SURFACES

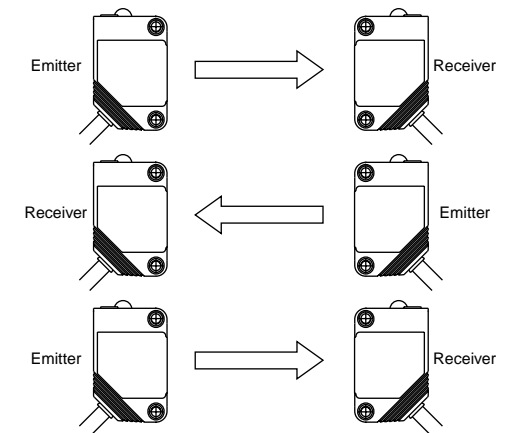
Install the E3ZS with minimum distance D (given below) away from reflective surfaces (highly reflective surfaces) such as metal walls, floors, ceilings, and work pieces



## INFLUENCE OF MUTUAL INTERFERENCE

When installing two or more E3ZSs to each other, considerations must be made to prevent mutual interference.

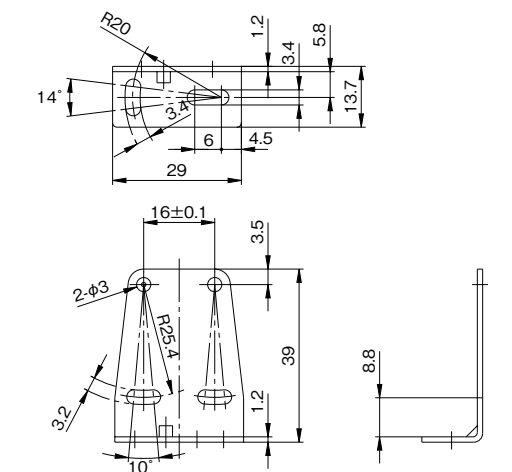
- Install so that any E3ZSs emit in the opposite directions (See below).



- Install a light interrupting wall in between sensors.
  - Install the E3ZSs facing away from the one another to eliminate mutual interference.
- Note : When using multiple sets of E3ZSs, be sure to confirm that mutual interference is not occurred.

## ACCESSORY (OPTIONAL)

- Mounting Bracket (Model E39-L104)



EUROPE  
OMRON EUROPE B.V. Sensor Business Unit  
Carl-Benz Str.4, D-71154 Nufringen Germany  
Phone:49-7032-811-0 Fax: 49-7032-811-199

NORTH AMERICA  
OMRON ELECTRONICS LLC  
One Commerce Drive Schaumburg,IL 60173-5302 U.S.A  
Phone:1-847-843-7900 Telephone Consultation  
1-800-55-OMRON Fax : 1-847-843-7787

ASIA-PACIFIC  
OMRON ASIA PACIFIC PTE LTD  
83 Clemenceau Avenue, #11-01 UE Square, Singapore 239920  
Phone : 65-6-835-3011 / Fax : 65-6-835-2711

OMRON Corporation