

**JAPAN** **OMRON**

# 形G3J-T-C

## ソリッドステートコンタクタ

# 取扱説明書

オムロン製品をお買いあげいただきありがとうございます。  
この製品を安全に正しく使用していただくために、お使いになる前にこの取扱説明書をお読みにになり、十分にご理解してください。  
お読みになった後も、いつも手元においてご使用ください。



本取扱説明書では主な注意事項のみを記載しています。詳細につきましては「形G3J-T-Cカタログ」(カタログ番号SGFR-303)の注意事項をあわせてご覧ください。

**オムロン株式会社** 0622085-6 D

### 安全上のご注意

- 警告表示の意味
- 警告** 誤った取り扱いをすると、死亡または重傷を負う可能性が想定される場合を示します。
- 注意** 誤った取り扱いをすると、傷害を負う可能性が想定される場合、および物的損害の発生が想定される場合を示します。
- 警告表示
- 警告** 配線をおこなう場合には必ず電源を切った状態でおこなってください。また通電中はカバーを取り付けた状態で使用してください。感電の恐れがあります。
- 注意** 通電中や電源を切った直後はSSR本体、放熱フィン部には触らないでください。本体および放熱フィン部は高温になっているため、やけどの原因になります。
- 電源を切った直後に出力端子に触れないでください。内蔵スナバ回路に電荷が充電されているため感電の原因となります。
- SSR本体、放熱器周囲の空気の対流を妨げないでください。本体の異常発熱により出力素子のショート故障、焼損の原因となります。
- SSRの負荷側に短絡電流が流れないようにしてください。短絡電流が流れた場合、SSRが破裂する場合があります。

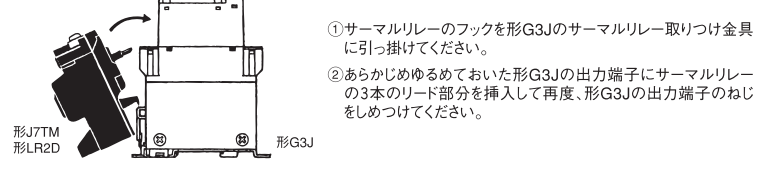
### お願い

- 当社は、品質・信頼性の向上に努めておりますが、SSRには半導体を使用しており、半導体は一般的に誤動作したり、故障することがあります。SSRをご使用頂く場合には、SSRの故障によって結果として、人身事故・火災事故・社会的な損害を生じさせないよう安全を考慮した、システムとしての冗長設計・延焼対策設計・誤動作防止設計などの安全設計に十分ご留意ください。
- 形G3Jの操作回路・主回路に過電圧・過電流を印加しないでください。形G3Jの故障および焼損の原因となります。
- 出力端子のねじが緩んだ状態で使用しないでください。端子部の異常発熱により焼損の原因となります。
- 形G3J-T-Cタイプは、3相モーターの正逆運転に使用できません。LOAD端子間にダイオードを接続しているため、相間短絡となります。

### 正しい使い方

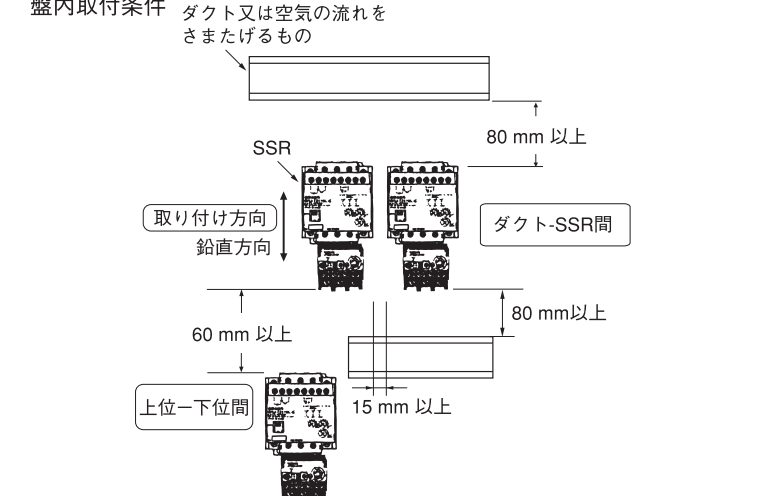


サーマルリレーの一体取り付けについて  
形G3Jはオムロン製サーマルリレー形J7TM、テレメカニクサーマルリレー形LR2Dを直接取り付けられる構造となっています。取り付け方法は下図を参考にしてください。

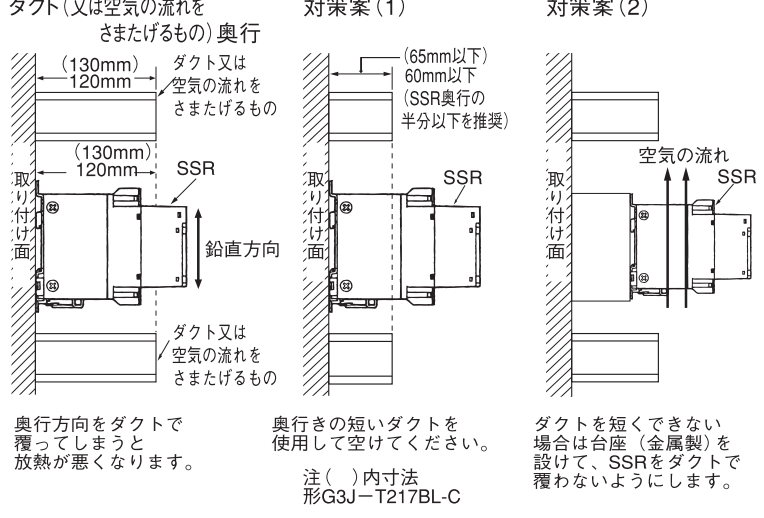


●制御盤への取り付け  
密閉された盤ですとSSRから発生した熱が内部にこもり、SSRの通電能力が低下するばかりか、他の電子機器にも悪影響を与えます。必ず盤の上部と下部に通風用の穴を設けてご使用ください。

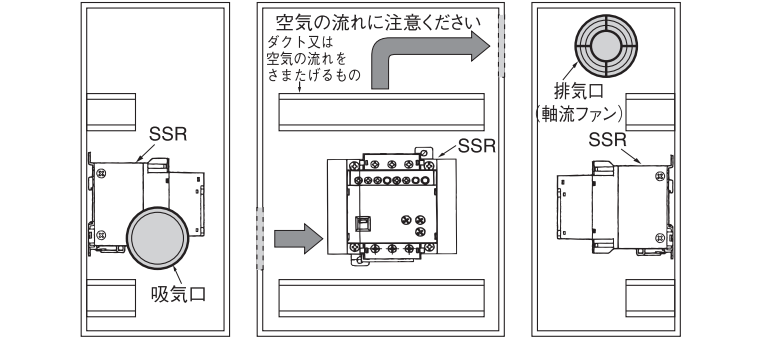
### (1) SSRの取り付け間隔



### (2) SSRとダクト(又は空気の流れをさまたげるもの)の関係



### (3) 制御盤外への換気



※吸気口あるいは排気口がフィルタ付きの場合、目詰まりによる効率低下を防ぐために定期的な清掃を行ってください。  
※吸気口や排気口の内外の周辺は吸気・排気の障害となるような物を置かないようにしてください。  
※熱交換器使用時は、SSR前面の位置に取り付けるほうが効果的と思われます。

SSRの周囲温度を下げる。  
※定格電流はSSRの周囲温度40℃での値です。(一部25℃の機種もあります。)  
SSRは、半導体素子で負荷を開閉していますので、通電により発熱し盤内温度も上昇します。この発熱を制御盤にファンを付加し換気する事で、SSRの周囲温度を下げると信頼性が向上します。(10℃の温度低減で、期待寿命が2倍になると言われています。:アレニウスの法則)

SSRの定格電流(A)	5A	11A	17A
SSR1台当りのファンの数	0.23台	0.51台	0.79台

例:11AのSSR10台だと、0.51×10=5.1→ファンが6台必要です。  
※ファンの大きさ:92,風量:0.7m<sup>3</sup>/分,盤の周囲温度:30℃で算出。  
※同一盤内、他機種からの発熱は、別途換気が必要です。

●電源供給について  
操作入力にはソフトスタート動作、ソフトストップ動作およびブレーキ動作を安定して行うため十分電源が安定してから行ってください。

●配線について  
●リード線の太さは電流値にあったものを使用してください。  
●3素子、2素子ともOFF状態でも出力端子T1、T2、T3端子は充電部となっており感電する場合があります。電源から切り離すため上位にブレーカーなどを設置してください。  
●2素子タイプはL2-T2間が内部で短絡されているので、L2を電源の接地側に接続してください。L2を接地側以外に接続する場合にはモータの端子など充電部に感電・地絡を防ぐカバーなどを設けてください。  
●高圧・動力線と形G3Jの配線を同一配管、あるいはダクトで行うと誘導を受け、誤動作または破損する場合があります。別配管としてください。

●機器の保護について  
●より安全にお使いいただくために、下図のように、形G3Jの上位にコンタクタなどでラインを遮断することにより、さらに安全性が向上します。

●各種ねじの締め付けについて  
ユニットの各種ねじは、誤動作などの原因にならないように規定の締め付けトルクにて締め付けてください。  
締め付けトルク  
入力端子およびモニタ出力端子(M3) 0.5N・m~0.7N・m  
出力端子(M4) 1.0N・m~1.4N・m  
端子位置は、●外形寸法にて確認してください。

●使用条件について  
定格電流以上の電流は通電しないでください。異常発熱の原因となります。自己発熱による周囲温度の上昇に気をつけてください。特に盤内取り付けの場合は外気との換気が十分おこなえるようファンを取り付けてください。

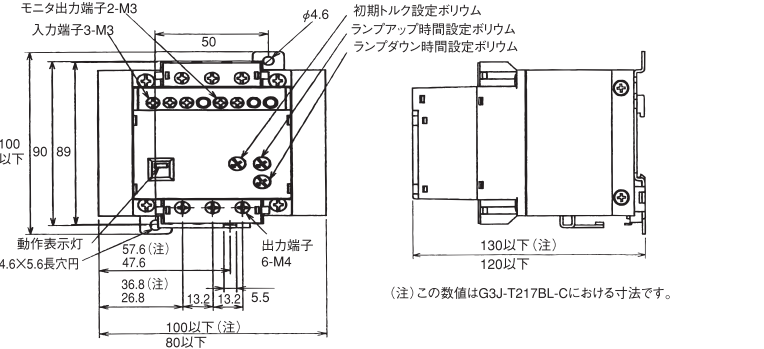
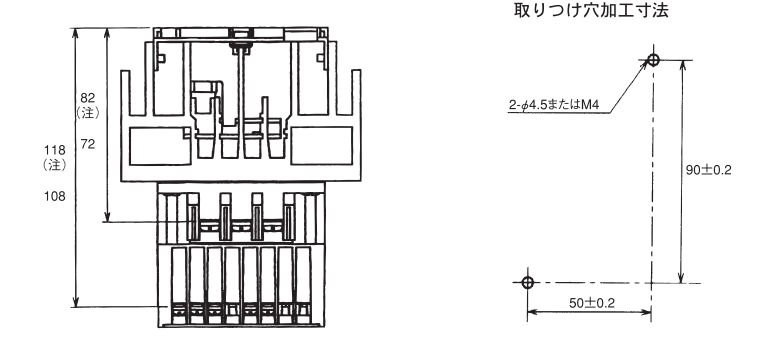
●使用環境および保管環境について  
下記の場所での使用および保管は故障や誤動作、特性劣化の原因となりますので避けてください。  
●直射日光の当たる場所。  
●周囲温度が-20~60℃の範囲を超える場所での使用。  
●相対湿度が45~85%RHの範囲を超える場所、湿度変化が急激で結露するような場所。  
●周囲温度が-30~70℃の範囲を超える場所での保管。  
●腐食性ガスや可燃性ガスのある場所。  
●塵埃、塩分、鉄粉が多い場所。  
●本体に直接振動や衝撃が伝わる場所。  
●水、油、薬品などの飛沫がある場所。

●清掃について  
シンナー類は製品表面を溶かしたり、変色させたりしますので絶対に使用しないでください。清掃は市販のアルコールをご使用ください。

●取り扱いについて  
製品を落下させたり、異常な振動や衝撃を加えないでください。故障や誤動作の原因となります。

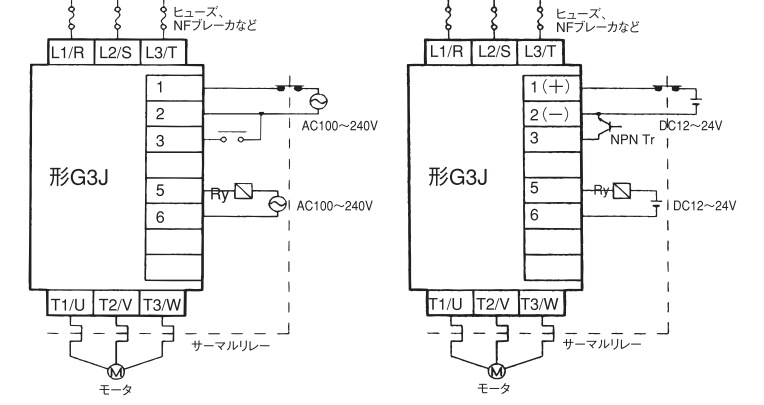
●分解について  
分解したり修理・改造は行わないでください。正常動作の妨げとなり、感電や発火などの危険を伴う場合があります。

### ●外形寸法



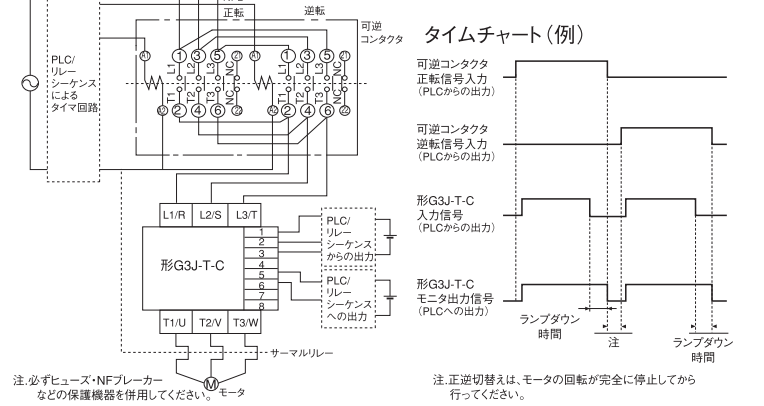
●接続例  
ソフトスタート/ストップタイプ  
形G3J-T217BL-C (AC)  
形G3J-T211BL-C (AC)  
形G3J-T205BL-C (AC)

ソフトスタート/ストップタイプ  
形G3J-T217BL-C (DC)  
形G3J-T211BL-C (DC)  
形G3J-T205BL-C (DC)



注1.サーマルリレーのb接点は1(+ )または、2(-)のラインに接続してください。3の入力に接続すると、接触不良になる可能性があります。  
注2.サーマルリレーの補助接点の最小適用負荷が形G3Jの入力電流以下になる場合は、フリー抵抗を接続してください。

### ●正逆運転例



### ご使用に際してのお願い

次に示すような条件や環境で使用する場合は、定格、機能に対して余裕を持った使い方やフェールセーフなどの安全対策への配慮をいただくとともに、当社営業担当者までご相談くださるようお願いいたします。  
①取扱説明書に記載のない条件や環境での使用。  
②原子力制御・鉄道・航空・車両・燃焼装置・医療機器・娯楽機械・安全機器などへの使用。  
③人命や財産に大きな影響が予測され、特に安全性が要求される用途への使用。

### ●商品に関するお問い合わせは下記までご連絡ください。

## オムロン株式会社 営業統轄事業部

現在販売されていないオプション・アクセサリ・消耗品等が記載されている場合があります。  
また記載されている営業拠点の電話番号等は変更されています。  
お問い合わせはつぎのフリーコールでお願いいたします。

カスタマサポートセンター      クイック      オムロン

# 0120-919-066

■営業時間：8:00~21:00(365日)  
携帯電話、PHSなどではご利用になれませんので、その場合は下記におかけください。  
電話：055-982-5015(通話料がかかります)  
オムロン株式会社      インダストリアルオートメーションビジネスカンパニー

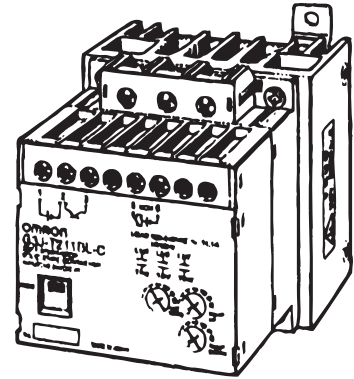
●その他のお問い合わせ先  
納期・価格・修理・サンプル・承認図は最寄りの各支店、営業所へご相談ください。

Model **G3J-T-C**

SOLID-STATE CONTACTOR

INSPECTION MANUAL

Thank you for purchasing an OMRON product. Confirm product which must be required and read this manual thoroughly for correct use before actually using it. This manual should be ready to use any time whenever required.



OMRON Corporation

Safety Precautions

Definition of Precautionary Information

**Warning** A potentially hazardous situation by misuse, could result in death or serious injury, or minor or moderate injury.

**Caution** A potentially hazardous situation by misuse, may result in property damage only accident.

Warnings and Cautions

**Warning**

When ready for wiring, the power source should be disconnected first. Further, at operating this unit, the terminal cover should be closed correctly in order to prevent an electrical shock.

**Caution**

Right after cutting power source or at operating, never touch SSR especially the heatsink which must be in high temperature at the surface, in order to prevent a burnt in the hand.

Do not touch the output terminal immediately after you turn off the power switch. Otherwise, electric shock may be caused because electricity is charged in the built-in snubber circuit.

Must need an air convection for SSR or the heatsink. Less convection air produces a heating on SSR abnormal and causes a short-circuit failure and burning.

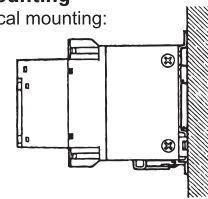
Do not apply short-circuit current to load side of SSR. If so, SSR may explode.

Notice

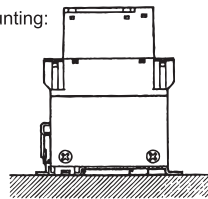
The manufacturer has been making efforts to improve the product quality and reliability. But the semi-conductors used in the SSR may malfunction or get damaged. When Setting up your system with the SSR, keep in full mind safety factors, such as redundant configuration, fire hazard measures and foolproof design, in order to avoid personal injury, fire and property damage. Do not apply any excessive voltage or current to the input or output circuit of the G3J. Doing so may result in damage to the G3J or cause a fire. Do not use the G3J with its output terminal screws loosened. Doing so will cause the output terminals to generate excessive heat and burning may result. Make sure that the G3J is well ventilated, otherwise the G3J in operation will generate excessive heat and the output elements of the G3J may short-circuit or burning may result. G3J-T-C is not available for 3 phase's motor for Forward-Reverse application. Because the output device is used with a diode, a short-circuit is caused between the phases.

Mounting

Vertical mounting:

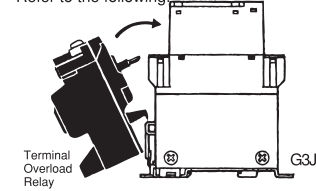


Horizontal mounting:



Directly Mounting Thermal Overload Relays

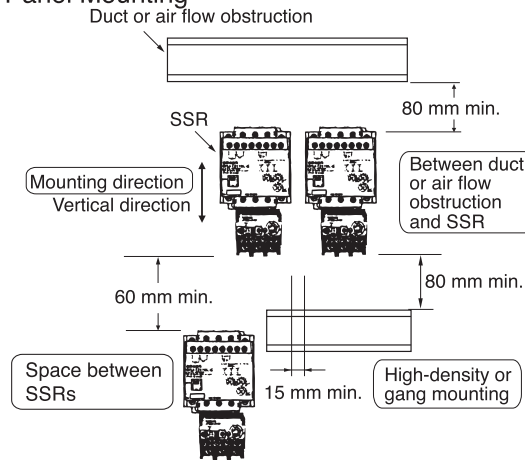
Thermal Overload Relays can be directly mounted to the G3J. Refer to the following.



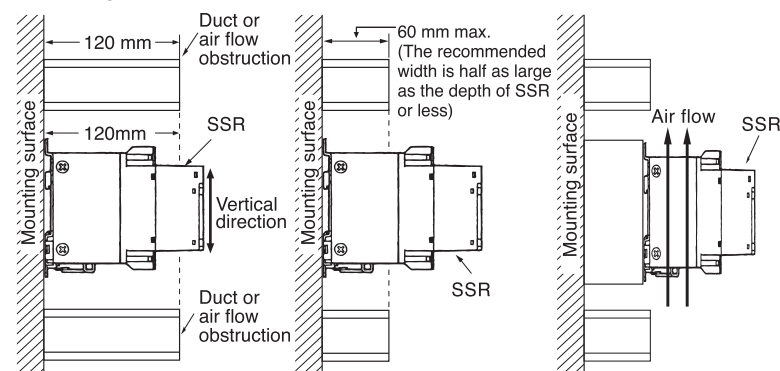
1. Loosen the output terminal screws of the G3J and put the hook of the thermal overload relay on the bracket of the G3J.
2. Insert the three leads of the thermal overload relay into the output terminals and tighten the output terminal screws.

If SSRs are mounted inside an enclosed panel, the radiated heat of the SSR will stay inside, thus not only dropping the carry-current capacity of the SSRs but also adversely affecting other electronic device mounted inside. Open some ventilation holes on the upper and lower sides of the control panel before use. The following illustrations provide a recommended mounting example of SSRs. They provide only a rough guide.

(1) SSR Mounting Pitch Panel Mounting

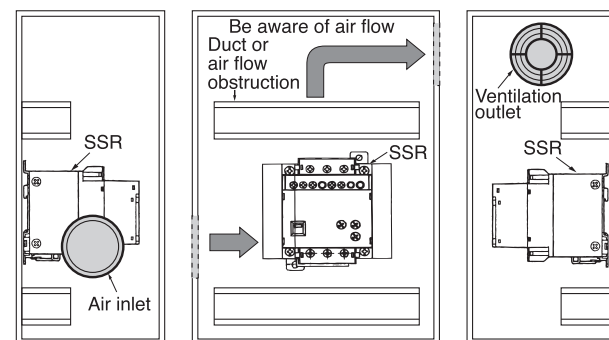


(2) Relationship between SSRs and Ducts Duct Height



Do not surround the SSR with the duct in the high direction, or otherwise the heat radiation of the SSR will be adversely affected. Use a short duct in the high direction. ( ) indicate Type G3J-T217BL-C. If the height of the ducts cannot be lowered, place the SSRs on a metal base so that they are not surrounded by the ducts.

(3) Ventilation



If the air inlet or air outlet has a filter, clean the filter regularly to prevent it from clogging and ensure an efficient flow of air. Do not locate any objects around the air inlet or air outlet, or otherwise the objects may obstruct the proper ventilation of the control panel. A heat exchanger, if used, should be located in front of the SSR Units to ensure the efficiency of the heat exchanger.

Please reduce ambient temperature of SSR

※ The rated load current value of SSR is measured at ambient temperature of 25°C or 40°C

As SSR use a semiconductor in the output element, a temperature of control panel inside ascend as heating by the passage of electric current through load.

For this heating restrict, by attaching a fan to a control panel (ventilation outlet or air inlet) and doing a ventilation, an ambient temperature of SSR drop, a reliability improves. (generally, each 10°C reduction in temperature will double the expected life.)

load current (A)	5A	11A	17A
the required number of fan a per-unit of SSR	0.23	0.51	0.79

EX.: If it is 10 units of SSR for 11A,  $0.51 \times 10 = 5.1 \rightarrow$  fan are necessary 6 units.

※ size of fan : 92mm □, the volume of air : 0.7m<sup>3</sup>/min., an ambient temperature of the control panel : 30°C

※ For heating with a instruments except SSR, of similar control panel inside separately a ventilation is necessary

Regarding the soft-start and soft-stop power Supply

The soft-start and soft-stop operation of the G3J-T-C should be made after the power supply has been stabilized fully.

In Terms of Wiring

The wire gauge should be used according to the current supplied. Even if both 3-element and 2-element devices are in the OFF state, the output terminals, T1, T2, are T3, are operated under the charging conditions. Therefore, you might receive electric shocks. A circuit breaker may be installed in order to isolate the current above the device.

The L2 is to be connected to the ground of the power supply because the L2 and T2 are short-circuited regarding the 2-element devices. Where this is connected to other than the ground, the protective cover must be installed in order to avoid the electric shocks or short-circuit around the charging area such as motor terminals. When the wiring of the high-voltage power lines and G3J lines is made in the same electrical conduit or duct, the electrical induction might be induced or the misoperation or damage might be induced by the electrical induction. The separate wiring must be needed.

System Protection

The systems will be safer by inserting a contactor into the power line of the G3J to shut off power supply to the G3J as shown in the following diagram.

Tightening Screw

Tightening each screw of the G3J securely so that the G3J will not malfunction. Appropriate tightening torque: Input Terminal and Monitor Output Terminal (M3) 0.5N·m ~ 0.7N·m Output Terminal (M4) 1.0N·m ~ 1.4N·m · Confirm the terminal position by External Physical Dimension.

Operating Conditions

Make sure that no current exceeding the rated current will flow into the G3J otherwise the G3J may generate excessive heat. Make sure that there is no excess ambient temperature rise due to the heat generation of the G3J. If the G3J is mounted inside a panel, install a fan to ventilate the interior of the panel properly.

Operating and Storage Environment

Do not operate or store the G3J under the following conditions. Doing so may result in damage to the G3J or cause the G3J to malfunction. · Operation or storage in places with direct sunlight. · Operated in places with ambient temperature ranges not within -20°C to 60°C. · Operated in places with rapid temperature changes resulting in condensation or relative humidity ranges not within 45% to 85%. · Storage in places with ambient temperature ranges not within -30°C to 70°C. · Operation or storage in places with corrosive or inflammable gas. · Operation or storage in places with excessive dust, salinity, or metal powder. · Operation or storage in places with vibration or shock affecting the G3J. · Operation or storage in places with water, oil, or chemical sprayed on the G3J.

Cleaning

Use alcohol to clean the G3J. Do not use paint thinner to clean the G3J. Doing so will damage or discolor the surface of the G3J.

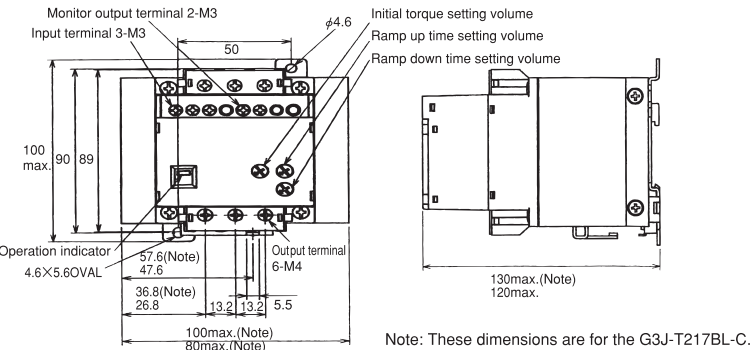
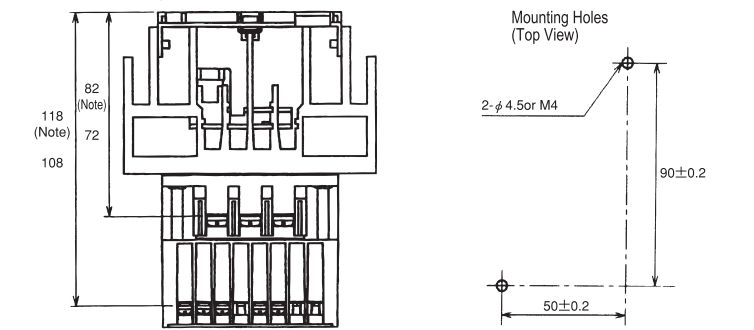
Handling

Do not drop the G3J or shock or vibrate the G3J excessively. Doing so may result in damage to the G3J or cause G3J to malfunction.

Repairs and Modification

Do not disassemble, repair, or modify the G3J, otherwise an electric shock may occur or the G3J may malfunction.

External Physical Dimension

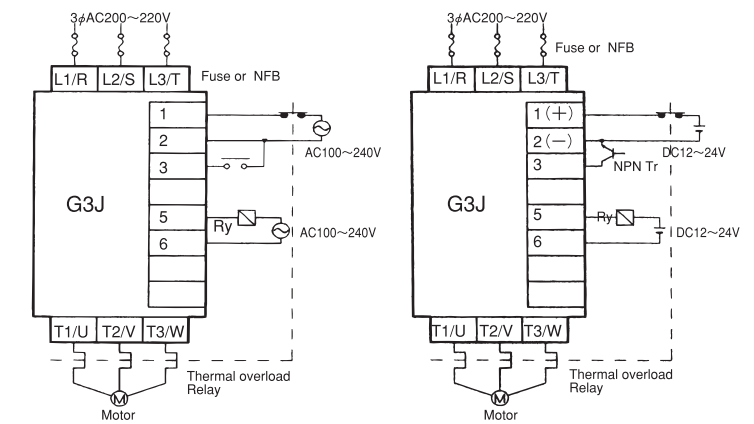


Note: These dimensions are for the G3J-T217BL-C.

Example of Wiring Connections

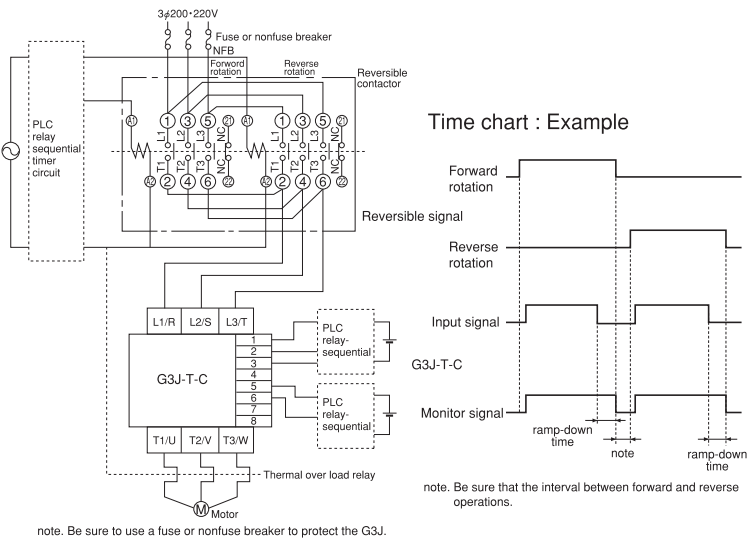
Soft start/stop Type

G3J-T217BL-C (AC)  
G3J-T211BL-C (AC)  
G3J-T205BL-C (AC)



- Note 1: The B form contact of Thermal Relay should be connected to Terminal 1 (+) or Terminal 2 (-). It causes a contact failure to connect to Terminal 3.
- Note 2: In case of the permissible load of Thermal Relay's auxiliary contacts lower than Input current of G3J (S), Bleeder Resistance should be used in parallel to the input.

Reverse Rotation : Example



note. Be sure to use a fuse or nonfuse breaker to protect the G3J.

Conditional Proposal

At the following condition, it should be considered to use the product correctly on the rating and characteristics. Further, any fail-safe is required for safety solution and any information is expected to forward to salesman.

- (1) In case of using at the condition and circumstance not described on the manual or catalogue.
- (2) At Nuclear control, Train, Airplane, Vicle, Burner control, Hospital equipment, Amusement, Safety machine and so on.
- (3) In case of influence to human life and their property.