

# IP30 | SR61

## Multibay Battery Charger

AC6, AC7, AC8

### Instructions

多插座充电器  
多槽式電池充電器

Chargeur à multiples logements

Ladegeräte mit mehreren Steckplätzen

멀티 베이 충전기

Carregador de vários compartimentos

эксплуатации многогнездового зарядного устройства

Cargador de varios compartimientos

# Contents

Multibay Battery Charger Instructions . . . . .	3
多插座充电器说明 . . . . .	6
多槽式電池充電器說明 . . . . .	9
Instructions de chargeur à multiples logements . . . . .	12
Anleitung für Ladegeräte mit mehreren Steckplätzen . . .	16
멀티 베이 충전기 안내서 . . . . .	20
Instruções para instalação e uso do carregador de vários compartimentos . . . . .	23
Инструкции по эксплуатации многогнездового зарядного устройства . . . . .	27
Instrucciones del cargador de varios compartimientos . .	31

# Multibay Battery Charger Instructions

These instructions explain how to use and install these chargers:

Model	Description	Part Number	Brackets	Bracket Screws
AC6	2-bay charger	852-907-001	1	4
AC7	4-bay charger	852-908-001	1	4
AC8	8-bay charger	852-902-001	2	8



See **Compliance Insert** for use restrictions associated with this product.

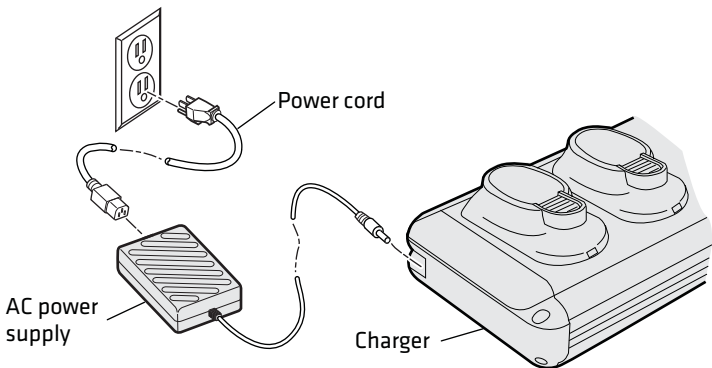
## What You Need

You need these items (sold and ordered separately):

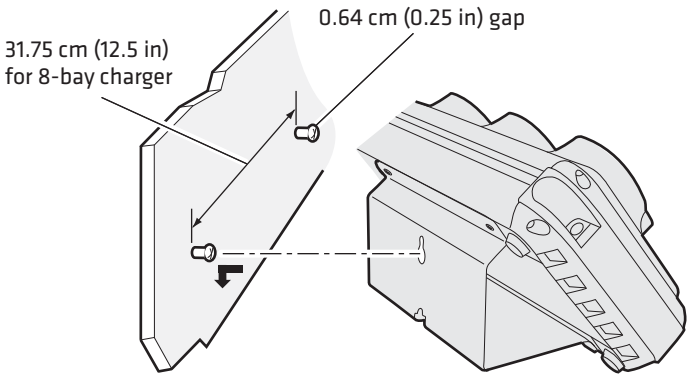
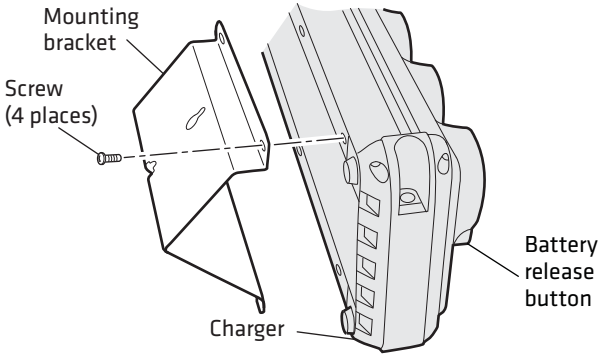
- An Intermec approved power supply
- Country-specific power cord

To mount the charger (optional), you also need mounting hardware appropriate for the thickness of the mounting surface.

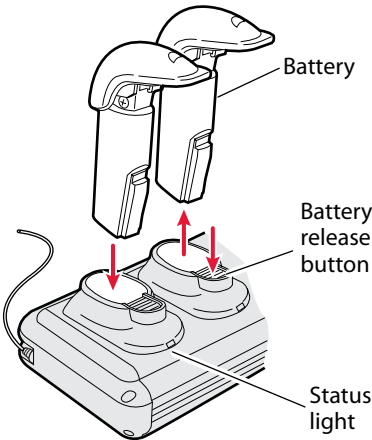
## Installing the Charger



# Mounting the Charger (Optional)



# Charging Batteries



# Understanding the Status Light

Color	Description
Steady green	Battery is fully charged.
Slow flashing green	Battery is quick charging. Quick charging occurs for the first hour that the battery is in the charger. After 1 hour, the battery is charged to approximately 75% capacity.
Fast flashing green	Battery is charging. A fully discharged battery charges to 100% capacity in approximately 3 hours.
Flashing red	The battery temperature is too cold or too hot for the battery to charge. Make sure that the temperature is from 0°C to 35°C (32°F to 95°F).
Steady red	The battery is not charging, because the battery is faulty. Replace the battery.
No light	The charger is not operating. Make sure that the: <ul style="list-style-type: none"><li>• battery is correctly inserted in the charger.</li><li>• power supply is properly connected to the charger and an AC outlet.</li><li>• battery contacts are clean. To clean the contacts, rub them with a pencil eraser and remove any eraser debris.</li></ul>

## Specifications

Electrical requirements:	2-bay charger	≡ 12 V, 1.5 A
	4-bay charger	≡ 12 V, 2.4 A
	8-bay charger	≡ 12 V, 4.15 A
Operating temperature:	0°C to 35°C (32°F to 95°F)	
Storage temperature:	-30°C to 70°C (-22°F to 158°F)	
Relative humidity:	0% to 95% non-condensing	

## Where to Find More Information

Go to the Intermec web site at [www.intermec.com](http://www.intermec.com) to find manuals as PDF files. If you have any problems, please visit our Product Support web site at [intermec.custhelp.com](http://intermec.custhelp.com) or call 1-800-755-5505.

# 多插座充电器说明

些说明介绍如何使用和安装多插座充电器：

型号	说明	部件号	支架	支架固定螺丝
AC6	2 插座充电器	852-907-001	1	4
AC7	4 插座充电器	852-908-001	1	4
AC8	8 插座充电器	852-902-001	2	8



有关本产品相关的使用限制，请参阅“符合性插页”。

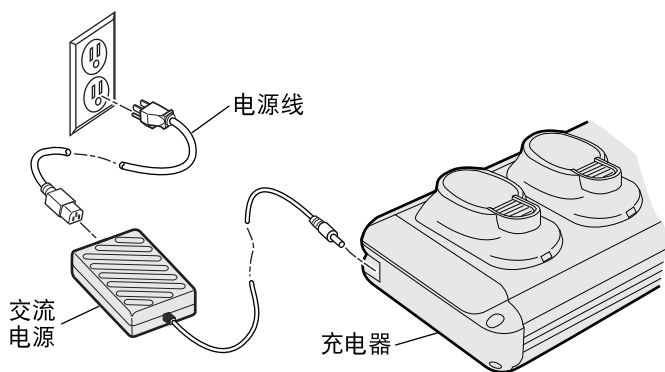
## 所需元件

需要如下元件（些元件均单独出售，需另行订购）：

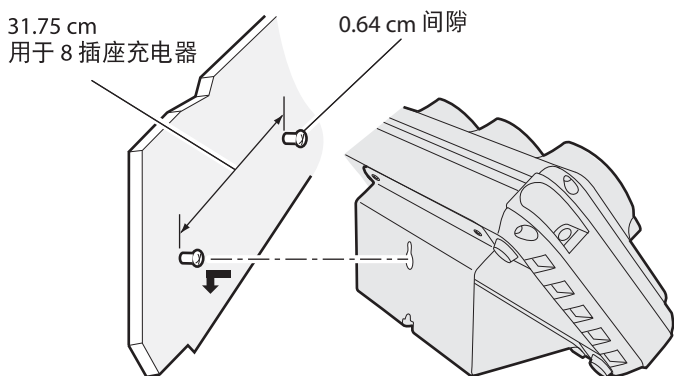
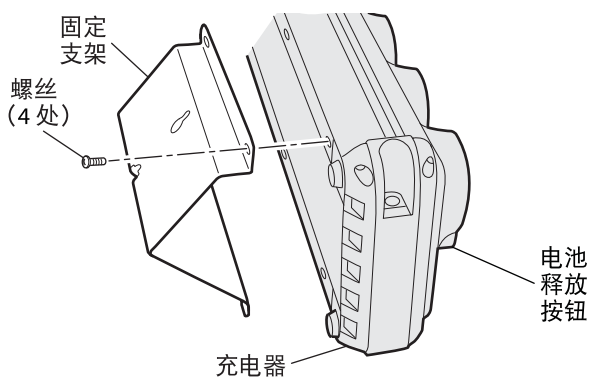
- 一个 Intermec 许可的电源
- 特定国家 / 地区专用的电源线

若要固定充电器（可选），还需要与固定面的厚度相匹配的固定五金器件。

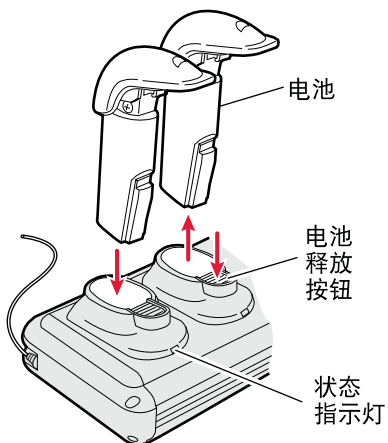
## 安装充电器



## 安装充电器（可选）



## 充电电池



# 了解状态指示灯

颜色	说明
持续的绿色	电池完全充满电。
缓慢闪烁的绿色	电池在快速充电。快速充电发生在电池充电过程的最初 1 个小时。1 个小时之后，电池的充电量将达到约 75%。
快速闪烁的绿色	电池在充电。电池完全充满 100% 的电量大约需要 3 小时。
闪烁的红色	电池温度过高或过低，无法充电。请确保电池温度处于 0° C 到 35° C 之间。
持续的红色	电池故，无法充电。请更换电池。
指示灯不亮	充电器没有工作。请确保： <ul style="list-style-type: none"><li>• 电池确实安装到充电器中。</li><li>• 充电器确连接到交流电源插座。</li><li>• 电池触点清洁。要清洁电池触点，请使用铅笔橡皮擦拭，之后将橡皮屑清理干净。</li></ul>

## 规格

电气要求： 2 插座充电器      ≡ 12V, 1.5A  
4 插座充电器      ≡ 12V, 2.4A  
8 插座充电器      ≡ 12V, 4.15A

工作温度： 0° C 到 35° C

存储温度： -30° C 到 70° C

相对湿度： 0% 到 95% 无冷凝

本产品销售时不附电源适配器及电线组件，请自行配备输出规格为“12Vdc, 1.5A 或 2.4A 或 4.15A”，适用于热带气候，海拔在 2000 米以下的使用的电源适配器

## 有关详细信息

请登录 Intermec 网 [www.intermec.com](http://www.intermec.com) 查阅 PDF 格式的手册。如有任何问题，请访问我们的产品支持网 [intermec.custhelp.com](http://intermec.custhelp.com) 或致电 1-800-755-5505。



# 多槽式電池充電器說明

這些說明解釋如何使用和安裝這些充電器：

型號	描述	零件編號	托架	托架螺絲
AC6	2 槽式充電器	852-907-001	1	4
AC7	4 槽式充電器	852-908-001	1	4
AC8	8 槽式充電器	852-902-001	2	8



關於此產品的使用限制，請參見「相容性插頁」中的說明。

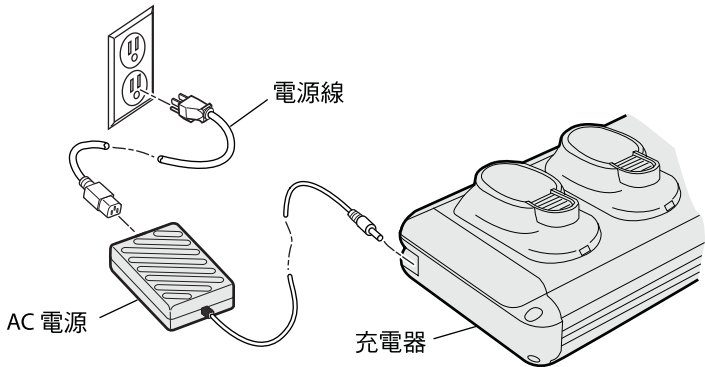
## 需要的物品

您需要這些物品（包括已售和需另外訂購的物品）：

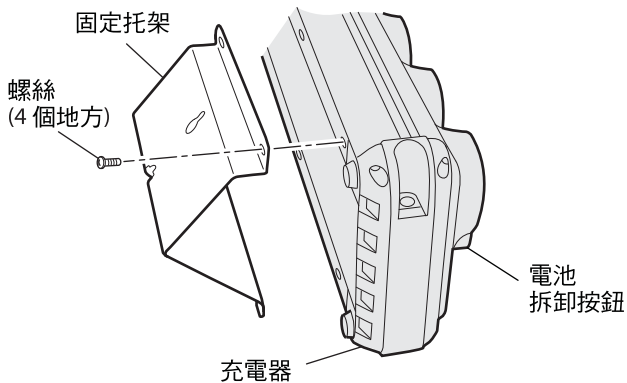
- 一個 Intermec 許可的電源供應器
- 國家 / 地區特定的電源線

若要固定安裝充電器（可選），您還需要適合於固定安裝表面厚度的固定硬體。

## 安裝充電器

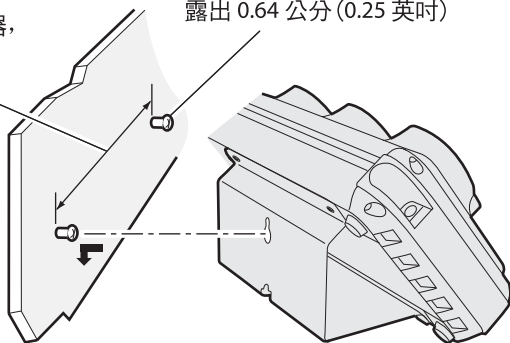


## 固定安裝充電器 (可選)

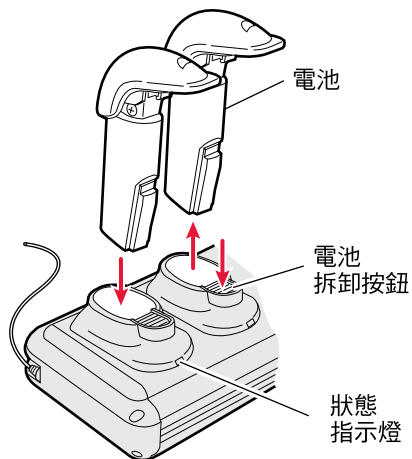


如果是 8 槽式充電器，  
此處應為 31.75 公分  
(12.5 英吋)

露出 0.64 公分 (0.25 英吋)



## 為電池充電



# 瞭解狀態指示燈號

顏色	描述
穩定的綠色	電池已完全充電。
緩慢閃爍的綠色	電池在進行快速充電。快速充電發生在電池放入充電器的第一個小時內。一個小時以後，電池大約可充滿至 75%。
快速閃爍的綠色	電池正在充電。電池完全充滿至 100% 大約需要 3 個小時的時間。
閃爍的紅色	電池溫度太低或太高，無法充電。請確認溫度是在 0°C 到 35°C 的範圍內。
穩定的紅色	電池故障，無法充電。請更換電池。
沒有燈號	充電器並未運作。請確認下列事項： <ul style="list-style-type: none"><li>• 電池已正確插入充電器中。</li><li>• 電源正確連接到充電器和 AC 電源插座。</li><li>• 電池接觸點是乾淨的。若要清潔接觸點，請使用橡皮擦進行擦拭，然後清除橡皮擦殘屑。</li></ul>

## 規格

- 電力要求： 2 槽式充電器    ≡ 12V，1.5A  
                  4 槽式充電器    ≡ 12V，2.4A  
                  8 槽式充電器    ≡ 12V，4.15A
- 操作溫度： 0 °C 到 35 °C
- 存放溫度： -30 °C 到 70 °C
- 相對濕度： 0% 到 95% 非凝結

## 如需更多資訊

請至 Intermec 網站，網址為 [www.intermec.com](http://www.intermec.com)，該處提供有 PDF 格式的手冊。如有任何問題，請造訪我們的產品支援網站，網址為 [intermec.custhelp.com](http://intermec.custhelp.com)，或撥打電話 1-800-755-5505。

# Instructions de chargeur à multiples logements

Ces instructions expliquent le mode d'emploi et l'installation de ces chargeurs :

Modèle	Description	Numéro de pièce	Supports	Vis de support
AC6	Chargeur 2 logements	852-907-001	1	4
AC7	Chargeur 4 logements	852-908-001	1	4
AC8	Chargeur 8 logements	852-902-001	2	8



**Consultez la Déclaration de conformité pour les restrictions d'usage associées à ce produit.**

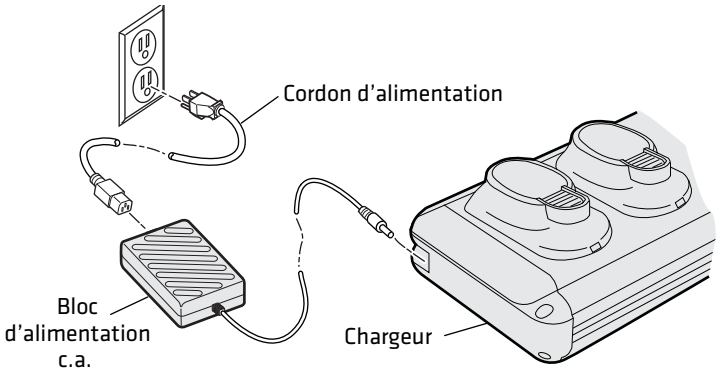
## Accessoires requis

Vous avez besoin de ces articles (vendus et commandés séparément) :

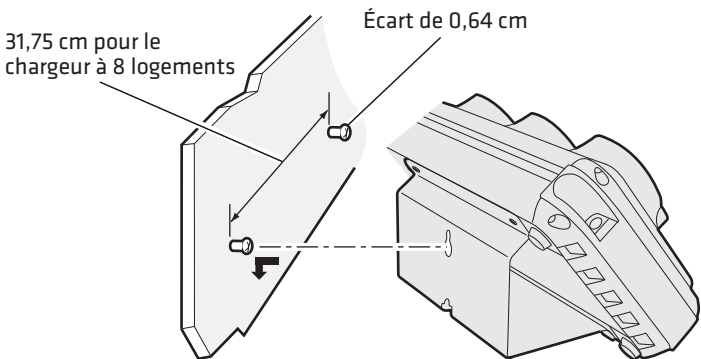
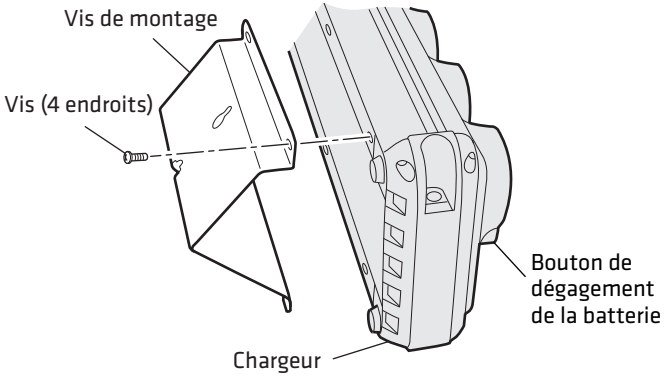
- Un bloc d'alimentation approuvé Intermec
- Cordon d'alimentation approprié pour le pays

Pour fixer le chargeur (optionnel), vous avez aussi besoin de la visserie appropriée selon l'épaisseur de la surface de montage.

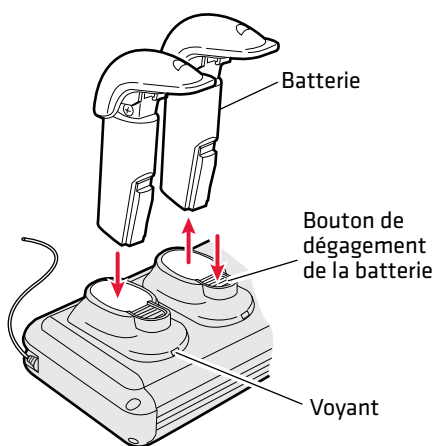
# Installation du chargeur



# Montage du chargeur (optionnel)



# Chargement des batteries



## Explication du voyant

Couleur	Description
Vert continu	La batterie est entièrement chargée.
Vert clignotant lentement	La batterie se charge rapidement. La charge rapide intervient pendant la première heure après avoir placé la batterie dans le chargeur. Après une heure, la batterie se charge à une capacité d'environ 75 %.
Vert clignotant rapidement	La batterie se charge. Une batterie entièrement déchargée se charge à 100 % de sa capacité en 3 heures environ.
Rouge clignotant	La température de la batterie est trop froide ou trop chaude pour qu'elle se charge. Assurez-vous que la température se situe entre 0 °C à 35 °C.
Rouge continu	La batterie ne se charge pas parce qu'elle est défectueuse. Remplacez la batterie.
Aucun voyant	Le chargeur ne fonctionne pas. Assurez-vous que : <ul style="list-style-type: none"><li>• la batterie est bien insérée dans le chargeur.</li><li>• le bloc d'alimentation est bien branché au chargeur et à une prise de c.a.</li><li>• les contacts de la batterie sont propres. Pour nettoyer les contacts, frottez-les avec une gomme à effacer de stylo et retirez tous les morceaux de gomme à effacer.</li></ul>

## Données techniques

Alimentation électrique : Chargeur 2 logements ≡ 12V, 1,5A  
Chargeur 4 logements ≡ 12V, 2,4A  
Chargeur 8 logements ≡ 12V, 4,15A

Température de fonctionnement : 0 °C à 35 °C

Température de rangement : -30 °C à 70 °C

Humidité relative : 0% à 95 % sans condensation

## Où trouver de plus amples informations

Visitez le site Web Intermec au [www.intermec.com](http://www.intermec.com) pour télécharger les manuels en format PDF. En cas de problèmes, veuillez consulter notre site Web de soutien des produits au [intermec.custhelp.com](http://intermec.custhelp.com) ou appeler le 1-800-755-5505.

# Anleitung für Ladegeräte mit mehreren Steckplätzen

Diese Anleitung erläutert den Einbau und Gebrauch dieser Ladegeräte.

Modell	Beschreibung	Bestellnummer	Halterungen	Halterungs-schrauben
AC6	Ladegerät mit 2 Steckplätzen	852-907-001	1	4
AC7	Ladegerät mit 4 Steckplätzen	852-908-001	1	4
AC8	Ladegerät mit 8 Steckplätzen	852-902-001	2	8



**Das Konformitätsblatt führt etwaige Verwendungseinschränkungen für dieses Produkt an.**

## Benötigte Teile

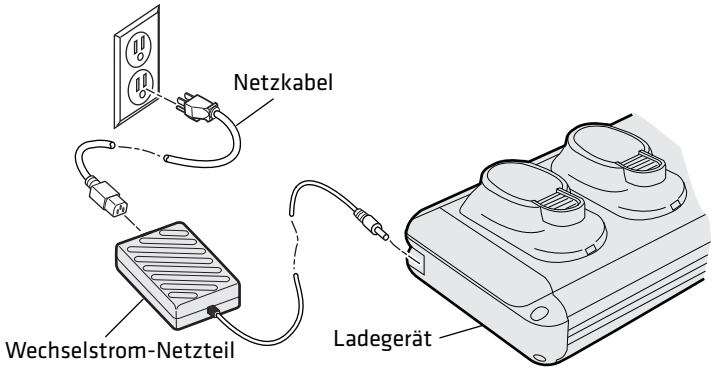
Es sind außerdem folgende Teile erforderlich (separat zu verkaufen und zu bestellen):

- Ein von Intermec zugelassenes Netzteil
- Landesspezifisches Netzkabel

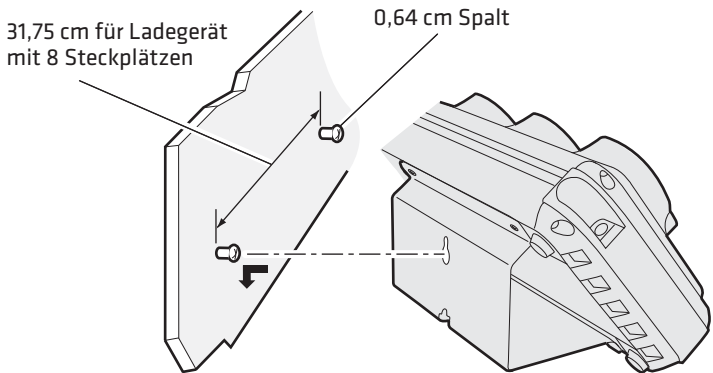
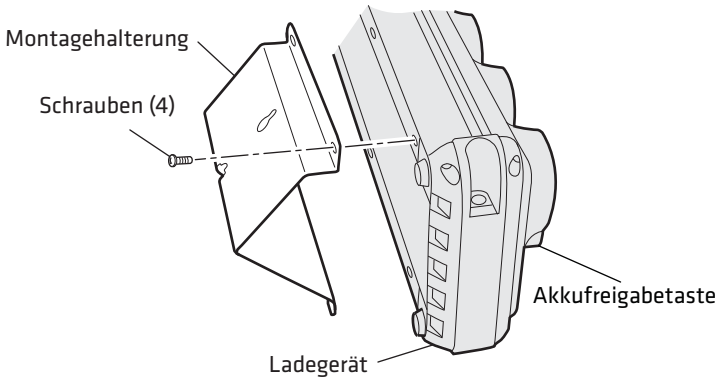
Zur Befestigung des Ladegeräts (wahlweise) werden für die Stärke der Montagefläche geeignete Befestigungsschrauben benötigt.



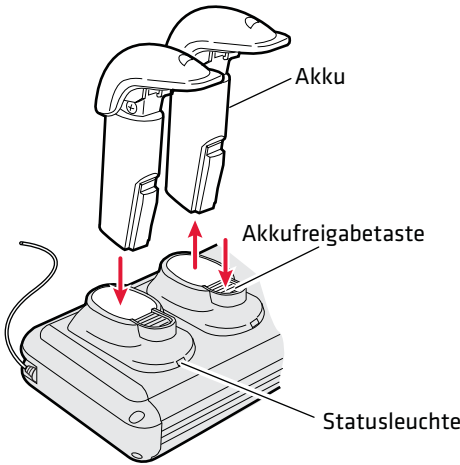
# Einbau des Ladegeräts



# Befestigen des Ladegeräts (wahlweise)



# Laden der Akkus



## Erläuterung der Statusanzeige

Farbe	Beschreibung
Konstant grün	Der Akku ist vollständig geladen.
Blinkt langsam grün	Der Akku wird im Schnellverfahren geladen. Die Schnellladung erfolgt während der ersten halben Stunde, die sich der Akku im Ladegerät befindet. Nach 1 Stunde ist der Akku etwa zu 75% geladen.
Blinkt schnell grün	Der Akku wird geladen. Ein vollständig entladener Akku wird in etwa 3 Stunden vollständig aufgeladen.
Blinkt rot	Die Akkutemperatur ist zu kalt oder zu heiß und der Akku wird nicht geladen. Sicherstellen, dass die Temperatur zwischen 0° C und 35° C liegt.
Konstant rot	Der Akku wird nicht geladen, da der Akku fehlerhaft ist. Den Akku auswechseln.
Keine Leuchte an	Das Ladegerät ist außer Betrieb. Folgendes sicherstellen: <ul style="list-style-type: none"><li>• Der Akku ist korrekt in das Ladegerät eingesetzt.</li><li>• Das Netzteil ist korrekt an das Ladegerät und die Steckdose angeschlossen.</li><li>• Die Akkukontakte sind sauber. Zum Reinigen der Kontakte diese mit einem Radiergummi abreiben und alle Radiergummirückstände entfernen.</li></ul>

## Technische Daten

Elektrik:	Ladegerät mit 2 Steckplätzen	≡ 12V, 1,5A
	Ladegerät mit 4 Steckplätzen	≡ 12V, 2,4A
	Ladegerät mit 8 Steckplätzen	≡ 12V, 4,15A
Temperatur - Betrieb:	0° C bis 35° C	
Temperatur - Lager:	-30° C bis 70° C	
Rel. Luftfeuchtigkeit:	0% bis 95%, nicht kondensierend	

## Verweise zu weiteren Informationen

Besuchen Sie die Intermec-Webseite unter [www.intermec.com](http://www.intermec.com).  
Dort finden Sie die Anleitungen als PDF-Dateien. Sollten  
Probleme auftreten, besuchen Sie unsere  
Produktunterstützungs-Webseite unter [intermec.custhelp.com](http://intermec.custhelp.com)  
oder rufen Sie 1-800-755-5505 an.

# 멀티 베이 충전기 안내서

본 안내서는 SR61 멀티 베이 충전기의 사용 및 설치 방법에 대해 설명합니다.

모델	설명	부품 번호	브래킷	브래킷 나사
AC6	2 베이 충전기	852-907-001	1	4
AC7	4 베이 충전기	852-908-001	1	4
AC8	8 베이 충전기	852-902-001	2	8



본 제품과 관련된 사용 제한에 대한 자세한 내용은 준수 규정을 참조하십시오.

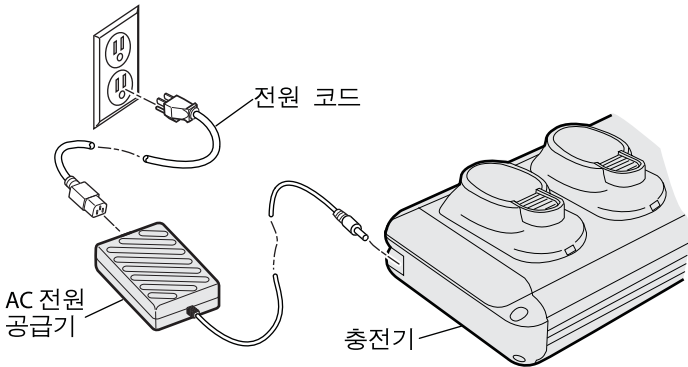
## 준비 사항

다음과 같은 항목이 필요합니다 (별도 판매 및 주문).

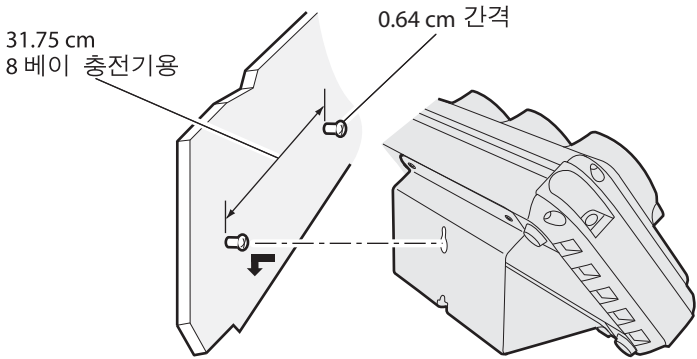
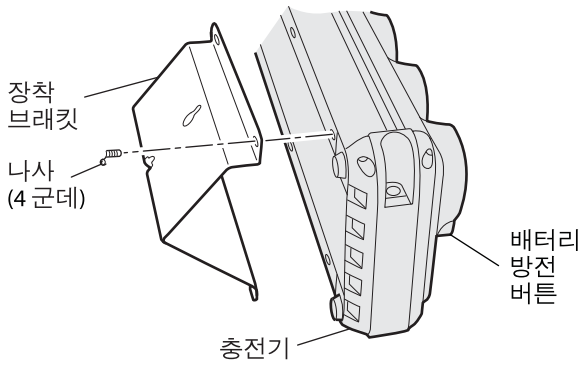
- Intermec 승인 전원 공급
- 해당 국가의 전원 코드

충전기를 장착하려면 (선택), 장착 표면의 두께에 적합한 장착 하드웨어가 필요합니다.

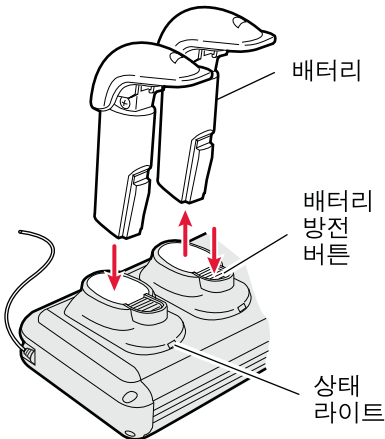
## 충전기 설치



## 충전기 장착 (선택)



## 배터리 충전



## 상태 라이트 이해

색상	설명
지속적인 녹색	배터리 충전이 완료되었습니다 .
느리게 깜박이는 녹색	배터리 충전이 빠르게 진행되고 있습니다 . 빠른 충전은 배터리가 충전되기 시작한 후 1 시간 동안 계속됩니다 . 1 시간 후 배터리는 약 75% 정도 충전이 완료됩니다 .
빠르게 깜박이는 녹색	배터리가 충전되고 있습니다 . 완전히 방전된 배터리는 약 3 시간 후 100% 충전이 완료됩니다 .
깜박이는 적색	배터리 온도가 너무 낮거나 너무 높아서 충전할 수 없습니다 . 배터리 온도는 0 ° C에서 35 ° C 사이 여야 합니다 .
지속적인 적색	배터리 결함으로 인해 배터리가 충전되지 않고 있습니다 . 배터리를 교체하십시오 .
라이트 없음	충전기가 작동되지 않고 있습니다 . 다음을 확인하십시오 . <ul style="list-style-type: none"> <li>• 배터리가 충전기에 올바르게 삽입되어 있습니다 .</li> <li>• 전원 공급기가 충전기와 AC 코드에 제대로 연결되어 있습니다 .</li> <li>• 배터리 연결 부위가 깨끗합니다 . 배터리 연결 부위를 지우개로 문지르면 해당 부위를 깨끗하게 할 수 있습니다 .</li> </ul>

## 사양

전기 요구 사항 :	2 베이 충전기	≡ 12V, 1.5A
	4 베이 충전기	≡ 12V, 2.4A
	8 베이 충전기	≡ 12V, 4.15A
작동 온도 :	0 ° C ~ 35 ° C	
보관 온도 :	-30 ° C ~ 70 ° C	
상대 습도 :	0% ~ 95% 비응축	

## 추가 정보

Intermec 웹 사이트 [www.intermec.com](http://www.intermec.com) 을 방문하시면 설명서를 PDF 파일로 보실 수 있습니다 . 문의 사항이 있으시면 [intermec.custhelp.com](http://intermec.custhelp.com) 사이트의 제품 지원 정보를 확인하시거나 1-800-755-5505 로 전화 주십시오 .

# Instruções para instalação e uso do carregador de vários compartimentos

Estas instruções explicam como instalar e usar os seguintes carregadores:

Modelo	Descrição	Código do produto	Presilhas	Parafusos da presilha
AC6	Carregador de 2 compartimentos	852-907-001	1	4
AC7	Carregador de 4 compartimentos	852-908-001	1	4
AC8	Carregador de 8 compartimentos	852-902-001	2	8



**Consulte as informações sobre as restrições de uso associadas a este produto no encarte sobre conformidade.**

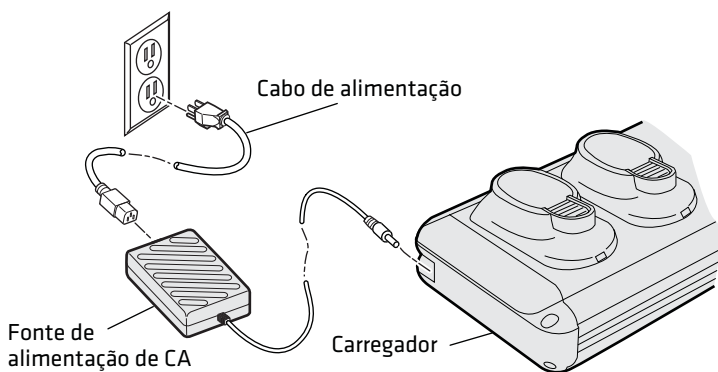
## Componentes necessários

São necessários estes componentes, cuja venda e pedido são feitos separadamente:

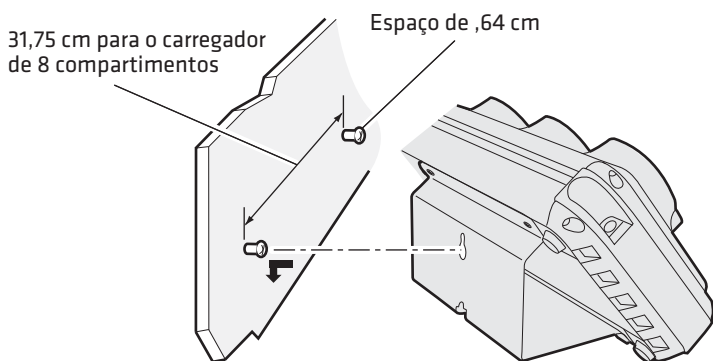
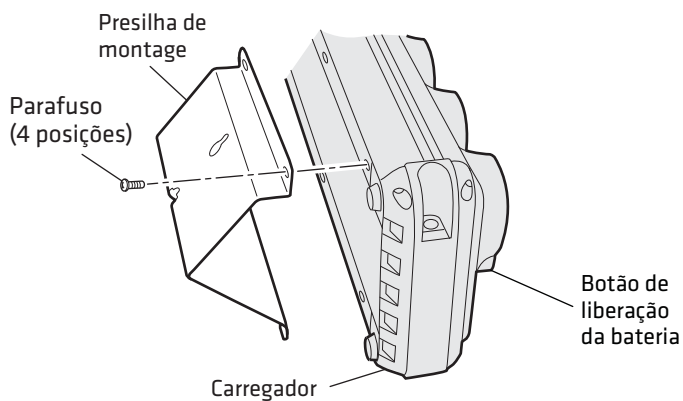
- Uma fonte de alimentação aprovada pela Intermec
- Cabo de alimentação apropriado à rede elétrica do país onde a unidade será utilizada

Para instalar o carregador (procedimento opcional), também será necessário hardware de instalação apropriado à espessura da superfície de instalação.

## Instalação do carregador

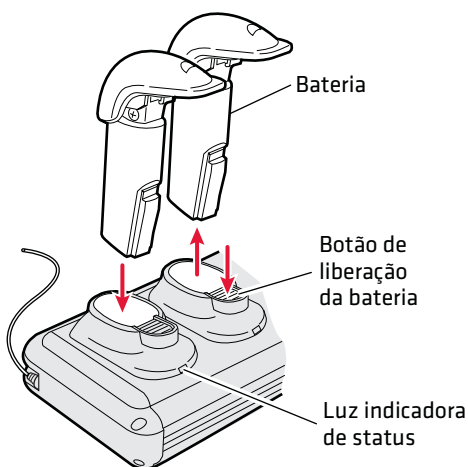


## Montagem do instalador (opcional)





## Carregamento das baterias



## Interpretação da luz de status

Cor	Descrição
Verde contínuo	A bateria está plenamente carregada.
Verde com intermitência lenta	A bateria está no processo de carga rápida. Isto acontece durante a primeira hora em que é colocada no carregador. Depois de uma hora, a bateria estará com aproximadamente 75% de sua capacidade de carga.
Verde com intermitência rápida	A bateria está sendo carregada. Uma bateria totalmente exaurida atinge 100% de sua capacidade de carga em aproximadamente 3 horas.
Vermelho intermitente	A temperatura da bateria está muito baixa ou muito alta para que seja carregada. A temperatura deve estar entre 0°C e 35°C.
Vermelho contínuo	A bateria não está carregando porque está com problema. Troque-a.
Nenhuma luz	O carregador não está funcionando. Certifique-se de que: <ul style="list-style-type: none"><li>• a bateria esteja inserida corretamente no carregador.</li><li>• a fonte de alimentação esteja corretamente conectada no carregador e em uma tomada de CA.</li><li>• os contatos da bateria estejam limpos. Para limpar os contatos, esfregue-os com uma borracha de lápis e remova todos os resíduos de borracha.</li></ul>

## Especificações

Requisitos elétricos:

Carregador de 2 compartimentos     ≡ 12V, 1,5A

Carregador de 4 compartimentos     ≡ 12V, 2,4A

Carregador de 8 compartimentos     ≡ 12V, 4,15A

Temperatura de operação:             0° C a 35° C

Temperatura de armazenamento: -30° C a 70° C

Umidade relativa:                         0% a 95% sem condensação

## Onde obter mais informações

Visite o website da Intermec no endereço [www.intermec.com](http://www.intermec.com), onde os manuais estão disponíveis em formato PDF. Se tiver algum problema, visite nosso web site de suporte aos produtos em [intermec.custhelp.com](http://intermec.custhelp.com), ou ligue para 1-800-755-5505.

# Инструкции по эксплуатации многогнездового зарядного устройства

В этих инструкциях объясняется, как устанавливать и использовать следующие зарядные устройства:

Модель	Описание	№ по каталогу	Кронштейны	Винты кронштейнов
AC6	2-гнездовое зарядное устройство	852-907-001	1	4
AC7	4-гнездовое зарядное устройство	852-908-001	1	4
AC8	8-гнездовое зарядное устройство	852-902-001	2	8



**См. ограничения, связанные с использованием устройства, на вкладыше с требованиями по обеспечению соответствия.**

## Что вам потребуется

Вам потребуются следующие устройства (которые продаются и заказываются отдельно):

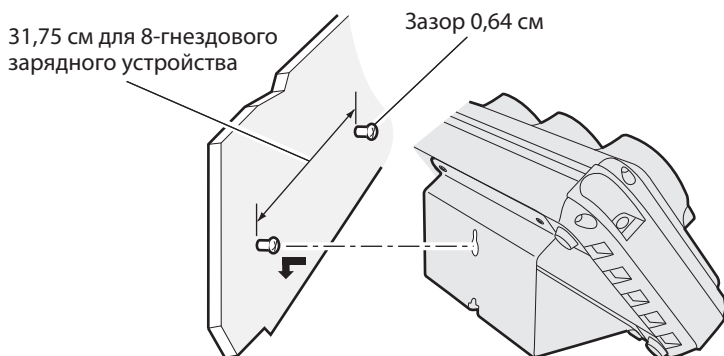
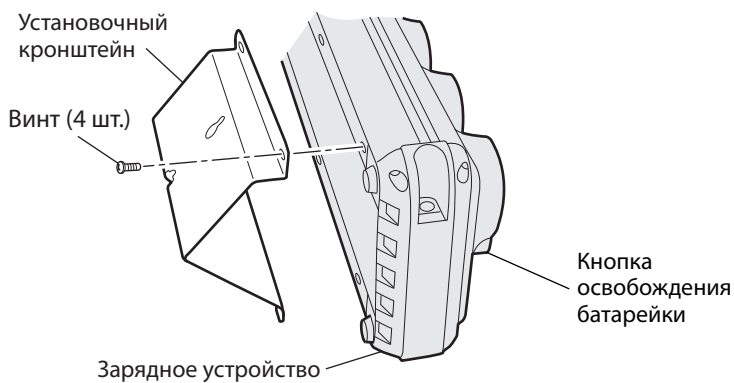
- Утвержденный Intermec источник питания
- Шнур питания, соответствующий национальному стандарту

Если вы захотите установить зарядное устройство стационарно, вам понадобятся также крепежные изделия, соответствующие толщине опорной конструкции.

## Установка зарядного устройства



## Стационарная установка зарядного устройства (по желанию)



## Зарядка батареек



## Что означают цвета индикатора состояния

Цвет	Описание
Постоянный зеленый	Батарейка полностью заряжена.
Медленно мигающий зеленый	Батарейка быстро заряжается. Быстрая зарядка происходит в течение первого часа после установки батарейки в зарядное устройство. После первого часа батарейка заряжена приблизительно на 75%.
Быстро мигающий зеленый	Батарейка заряжается. Полностью разряженная батарейка заряжается до 100% своей емкости приблизительно за 3 часа.
Мигающий красный	Батарейка слишком холодная или слишком горячая и потому не заряжается. Проследите за тем, чтобы температура составляла от 0°C до 35°C.
Постоянный красный	Батарейка не заряжается, так как она неисправна. Замените батарейку.
Не светится	Зарядное устройство не работает. Убедитесь в том, что: <ul style="list-style-type: none"><li>• батарейка правильно вставлена в зарядное устройство.</li><li>• блок питания правильно подсоединен к зарядному устройству и к розетке переменного тока.</li><li>• контакты батарейки чистые. Чтобы почистить контакты, потрите их карандашной резинкой и удалите остатки резинки.</li></ul>

## Технические характеристики

Требования к электропитанию:

2-гнездовое зарядное устройство	≡ 12V, 1,5A
4-гнездовое зарядное устройство	≡ 12V, 2,4A
8-гнездовое зарядное устройство	≡ 12V, 4,15A

Рабочая температура: 0°C - 35°C

Температура хранения: -30°C - 70°C

Относительная влажность: 0% - 95% без конденсации

## Где найти дополнительную информацию

Посетите веб-сайт [www.intermec.com](http://www.intermec.com) компании Intermec, где вы найдете руководства в формате PDF. Если у вас возникнут какие-либо проблемы, обратитесь на наш веб-сайт поддержки продуктов [intermec.custhelp.com](http://intermec.custhelp.com) или позвоните по телефону 1-800-755-5505.

# Instrucciones del cargador de varios compartimientos

Estas instrucciones explican cómo usar e instalar estos cargadores:

Modelo	Descripción	Número de pieza	Soportes	Tornillos de soportes
AC6	Cargador de 2 compartimientos	852-907-001	1	4
AC7	Cargador de 4 compartimientos	852-908-001	1	4
AC8	Cargador de 8 compartimientos	852-902-001	2	8



**Consulte el Inserto de cumplimiento para ver las restricciones de uso asociadas con este producto.**

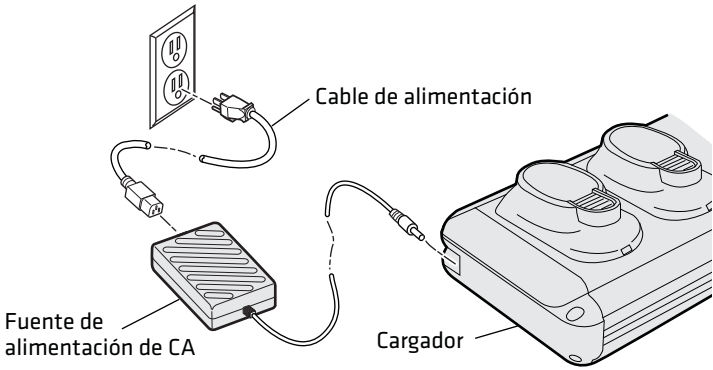
## Lo que necesita

Necesita estos artículos (los cuales se venden y piden por separado):

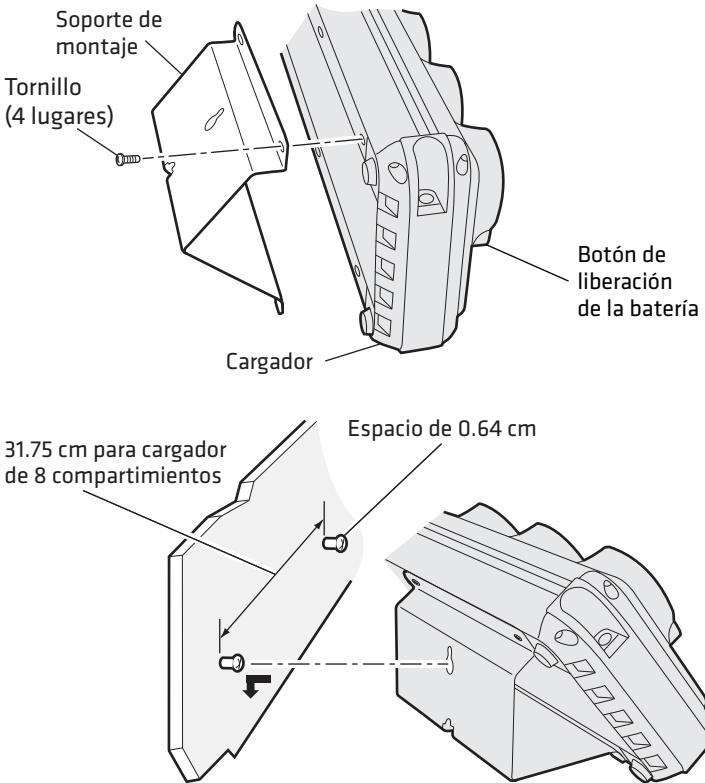
- Una fuente de alimentación aprobada por Intermec
- Cable eléctrico específico del país

Para montar el cargador (opcional), también debe montar herraje adecuado para el espesor de la superficie de montaje.

# Instalación del cargador

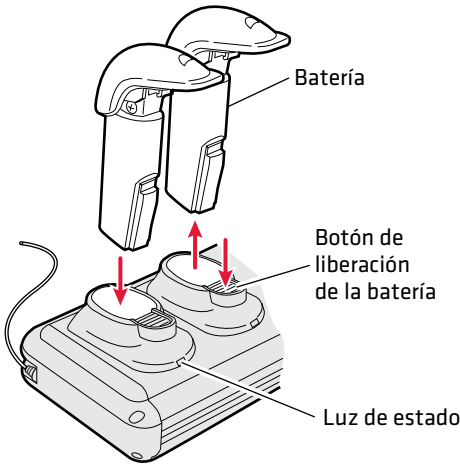


# Montaje del cargador (opcional)





# Carga de las baterías



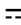
## Explicación de las luces de estado

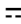
Color	Descripción
Verde constante	La batería está totalmente cargada.
Verde parpadeante lento	La batería está cargando rápidamente. La carga rápida ocurre en la primera hora que está la batería en el cargador. Después de 1 hora, la batería se carga hasta una capacidad aproximada del 75%.
Verde parpadeante rápido	La batería está cargando. Una batería totalmente descargada se carga al 100% en unas 3 horas.
Rojo parpadeante	La temperatura de la batería es demasiado baja o demasiado alta para que cargue la batería. Compruebe que la temperatura sea de 0°C a 35°C.

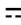
Color	Descripción
Rojo constante	La batería no está cargando porque está fallada. Reemplace la batería.
No hay luz	El cargador no funciona. Revise lo siguiente: <ul style="list-style-type: none"> <li>• la batería esté insertada correctamente en el cargador.</li> <li>• la fuente de alimentación está debidamente conectada al cargador y a un tomacorriente de CA.</li> <li>• los contactos de la batería están limpios. Para limpiar los contactos, frótelos con una goma de borrar de lápiz y elimine todo residuo del borrador.</li> </ul>

## Especificaciones

Requisitos eléctricos:

Cargador de 2 compartimientos:  12V, 1.5A

Cargador de 4 compartimientos:  12V, 2.4A

Cargador de 4 compartimientos:  12V, 4.15A

Temperatura operativa: 0°C a 35°C

Temperatura de almacenamiento: -30°C a 70°C

Humedad relativa: 0% a 95%, no condensante

## Dónde obtener más información

Visite el sitio Web de Intermec en [www.intermec.com](http://www.intermec.com) para buscar los manuales en formato de archivo PDF. Si tiene algún problema, visite nuestro sitio Web de Asistencia de productos en [intermec.custhelp.com](http://intermec.custhelp.com) o llame al 1-800-755-5505.





Worldwide Headquarters  
6001 36th Avenue West  
Everett, Washington 98203  
U.S.A.

tel 425.348.2600

fax 425.355.9551

[www.intermec.com](http://www.intermec.com)

© 2010-2013 Intermec Technologies  
Corporation. All rights reserved.



## IP30 | SR61 Multibay Battery Charger Instructions



P/N 943-020-005