

OMRON

形 ZX-E□□□

形 ZX-EDA□□用 センサ部

取扱説明書

このたびは、スマートセンサ形 ZX-E シリーズ（リニア近接タイプ）（以下 ZX-E と呼びます）をお買い上げいただき、ありがとうございます。この取扱説明書では、ZX-E を使用する上で必要な機能、性能、使用方法などの情報について記載しています。

<読んでご理解ください>

本書をお読みのうえで、保管、設置、プログラミング、動作、保守または廃棄をお願いします。ご質問またはご意見がありましたら、当社担当者までご相談ください。

■輸出貨易管理令について

形 ZX-E シリーズには海外為替および外国貿易管理法の規定により、輸出許可取得対象貨物（または技術）に該当する機種があります。日本国外に持ち出す際には日本国政府の輸出許可申請等必要な手続きをお取りください。

*貴社担当オムロン営業員にお問い合わせください。



オムロン株式会社

© OMRON Corporation 2002 All Rights Reserved.

安全上の要点

次に示す項目は安全を確保するうえで必要なことです。必ず守ってください。

- ①設置環境について
 - ・引火性・爆発性ガスの環境では使用しないでください。
 - ・操作・保守の安全を確保するため、高電圧機器や動力機器から離して設置してください。
- ②電源、配線について
 - ・高圧線、動力線と当製品の配線は別配線としてください。同一配線あるいは同一ダクトにすると誘導を受け、誤動作あるいは破損の原因になることがあります。
 - ・電源印加中のコネクタの脱着は避けてください。破損の原因となります。
- ③その他
 - ・本製品を分解したり、修理・改造したりしないでください。
 - ・廃棄するときは、産業廃棄物として処理してください。
 - ・センサヘッドとアンプユニットは、指定の組み合わせでご利用ください。形 ZX-L□□シリーズ スマートセンサ（レーザタイプ）」、「形 ZX-T シリーズ スマートセンサ（接触式タイプ）」、「形 ZX-W□□シリーズ スマートセンサ（マイクロ波タイプ）」との互換性はありません。ZX-E□□シリーズとこれらのシリーズを組み合わせて接続しないでください。

使用上の注意

■設置場所について

次のような場所には設置しないでください

- ・周囲温度が定格の範囲を越える場所
- ・温度変化が急激な場所（結露する場所）
- ・相対湿度が 35 ～ 85%RH の範囲を超える場所
- ・腐食性ガス、可燃性ガスがある場所
- ・塵埃、塩分、鉄粉がある場所
- ・振動や衝撃が直接加わる場所
- ・直射日光が当たる場所
- ・水・油・化学薬品の飛沫がある場所
- ・強磁界、強電界がある場所

■定格

形式	形 ZX-EDR5	形 ZX-ED01	形 ZX-EM02 形 ZX-ED02	形 ZX-EM07M	形 ZX-EV04
項目					
適用アンプユニット	形 ZX-EDA11 / 41				
アンプソフトウェアバージョン	Ver.1.000 以降				Ver.1.200 以降
検出物体	磁性金属				
測定範囲	0 ～ 0.5mm	0 ～ 1mm	0 ～ 2mm	0 ～ 7mm	0 ～ 4mm
標準検出物体	□18mm	□18mm	□30mm	□60mm	□60mm
分解能（*1）	T=3mm、材質 S50C				
	0.05%F.S. (0.25μm)	0.04% F.S. (0.4μm)	0.04% F.S. (0.8μm)	0.04% F.S. (2.8μm)	0.04% F.S. (1.6μm)
直線性（*2）	±0.5% F.S.（*3）				
温度の影響（*4）	0.15% F.S./℃		0.07% F.S./℃		
周囲温度	動作 / 保存時 0 ～ 50℃		動作時：-10 ～ 60℃ 保存時：-20 ～ 70℃		
	ただし、氷結・結露しないこと				
周囲湿度	動作時 / 保存時 35 ～ 85%RH（ただし、結露しないこと）				
耐電圧	AC1000V 50/60Hz 1min				
耐振動	10 ～ 55Hz 複振幅 1.5mm X、Y、Z 各方向 2H				
保護構造：センサヘッド	IP65		IP67		
材質	センサヘッド	黄銅	SUS	黄銅	亜鉛
	検出面	耐熱 ABS			
	プリアンプ部	PES			
質量※梱包状態（*5）	約 120g	約 140g	約 140g	約 160g	約 130g

F.S.：計測距離

- （*1）分解能：アンプユニットに接続した際のリニア出力のゆらぎ幅（±3σ）（平均回数を 64 回に設定し、標準検出物体を検出距離の 1 / 2 に設定した場合）
- （*2）直線性：標準検出物体測定時における変位出力の理想直線に対する誤差
- （*3）リニアリティ調整を行った場合の値（検出物体により変わることがあります。）
- （*4）温度特性：アンプユニットと同一温度で標準検出物体との距離が計測距離の 1 / 2 の場合
- （*5）保護スパイラスチューブつきは質量 90g 増となります。

■電源および配線について

- ・コードの延長はセンサ部、アンプユニットともに全長で 10m 以下としてください。またセンサ部からのコードの延長には、別売の両側コネクタコード（形 ZX-XC□A）をご使用ください。アンプユニットからの配線には、同種のシールドケーブルをご使用ください。
- ・市販のスイッチングレギュレータをご使用の際は、FG（フレームグランド）端子を接地してください。
- ・電源ラインにサージがある場合、使用環境に応じてサージアブソーバを接続してご利用ください。
- ・演算ユニット（形 ZX-CAL/ZX-CAL2）により複数のアンプユニットを接続してご使用の際は、全てのアンプユニットのリニア GND を接続してください。

■ウォームアップについて

電源投入後、約 30 分間放置してからご利用ください。電源投入直後は回路が安定していませんので、計測値が徐々に変化することがあります

■保守点検について

- ・センサ部の調整や脱着をおこなう場合は、必ず電源を切ってから作業をしてください。
- ・センサ部、アンプユニットの清掃には、シンナー、ベンジン、アセトン、灯油類はご使用しないでください。

■センサヘッドの取り付けかたについて

円柱ねじなしタイプ（形 ZX-ED□□）の取り付け寸法は下表の通りです。締め付けトルクは 0.2N・m 以下で取り付けてください。

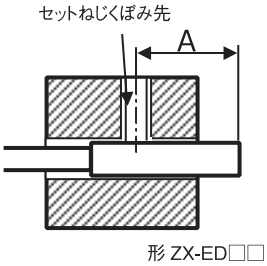
形式	締め付け範囲
ZX-EDR5	9 ～ 18
ZX-ED01	9 ～ 18
ZX-ED02	11 ～ 22

円柱ねじ切りタイプ（形 ZX-EM□□）は、15N・m 以下で締め付けてください。フラットタイプ（形 ZX-EV□□）は、0.5N・m 以下で締め付けてください。

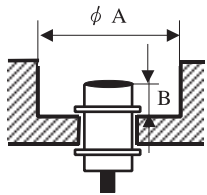
■周囲金属の影響

センサヘッドを金属中に埋め込む場合は、下表のように座ぐりをあけてください。

形式	座ぐり A	突き出し B
ZX-EDR5	8	9
ZX-ED01	10	9
ZX-ED02	12	9
ZX-EM02	12	9
ZX-EM07M	55	20
ZX-EV04	16×32	4.8

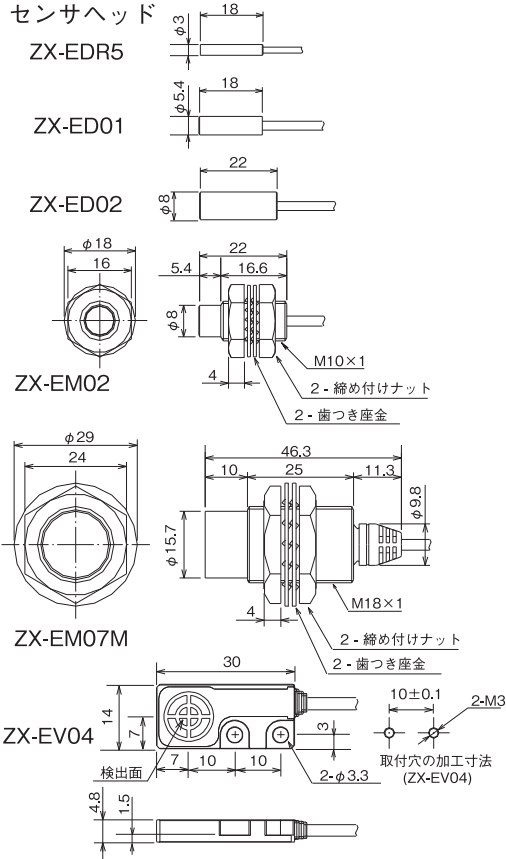


形 ZX-ED□□



■外形寸法図

（単位：mm）

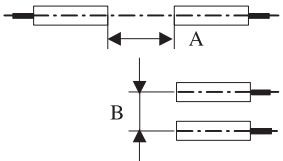


■相互干渉について

- （1）センサヘッドを対向または並列に配置する場合は、下表の距離以上離してご使用ください。
- （2）本センサは、アンプユニット間に演算ユニット（形 ZX-CAL/ZX-CAL2）を接続して、相互干渉防止機能を使用することにより、センサヘッドの設置間隔を狭くすることができます

形式	対向配置 A	並列配置 B	相互干渉機能 使用時 並列配置 B'
ZX-EDR5	5	20	3.1
ZX-ED01	10	50	5.4
ZX-ED02	20	50	8
ZX-EM02	20	50	10
ZX-EM07M	100	150	30
ZX-EV04	80	50	14

（単位 mm）



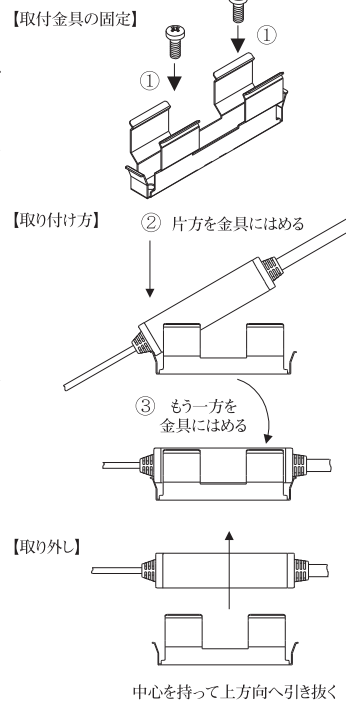
■プリアンプの設置

- ① 付属のプリアンプ取付金具を M3 ねじで固定します。

プリアンプを DIN レールに設置する場合は、別売のプリアンプ DIN 取付用金具（形 ZX-XBE2）をご使用ください。

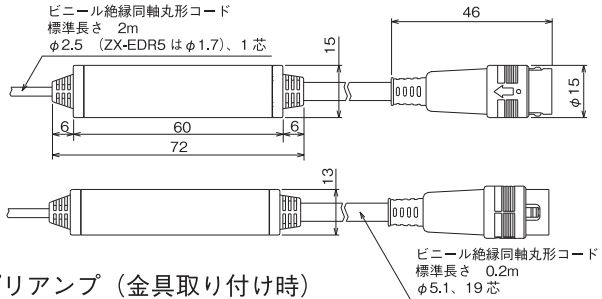
- ② プリアンプの片方を取付金具にはめます。
- ③ 次にプリアンプのもう片方を取付金具にはめます。

プリアンプを取付金具から取り外す場合は、プリアンプの中心を持って、上方向へ引き抜いてください。

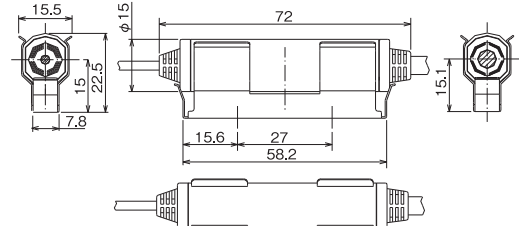


中心を持って上方向へ引き抜く

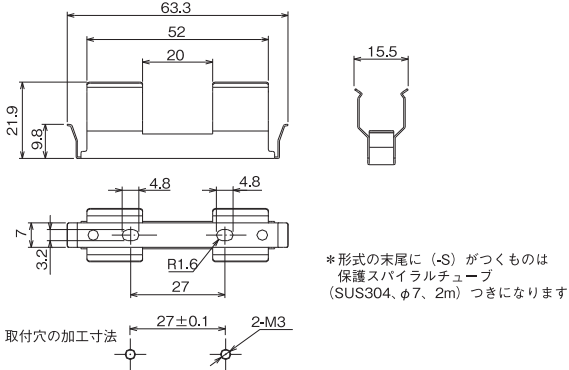
プリアンプ（各機種共通）



プリアンプ（金具取り付け時）



取付金具



*形式の末尾に (-S) がつくものは保護スパイラルチューブ（SUS304、φ7、2m）つきになります

ご使用に際してのご承諾事項

- ①安全を確保する目的で直接的または間接的に人体を検出する用途に、本製品を使用しないでください。同用途には、当社センサカタログに掲載している安全センサをご使用ください。
 - ②下記用途に使用される場合、当社営業担当者までご相談のうえ仕様書などにより確認いただくとともに、定格・性能に対し余裕を持った使い方や、万一故障があっても危険を最小にする安全回路などの安全対策を講じてください。
 - a)屋外の用途、潜在的な化学的汚染あるいは電氣的妨害を被る用途またはカタログ、取扱説明書等に記載のない条件や環境での使用
 - b)原子力制御設備、焼却設備、鉄道・航空・車両設備、医用機械、娯楽機械、安全装置、および行政機関や個別業界の規制に従う設備
 - c)人命や財産に危険が及ぶうるシステム・機械・装置
 - d)ガス、水道、電気の供給システムや24時間連続運転システムなどの高い信頼性が必要な設備
 - e)その他、上記 a) ～ d) に準ずる、高度な安全性が必要とされる用途
- *上記は適合用途の条件の一部です。当社のベスト、総合カタログ・データシート等最新版のカタログ、マニュアルに記載の保証・免責事項の内容をよく読んでご利用ください。

オムロン株式会社 インダストリアルオートメーションビジネスカンパニー

●お問い合わせ先
カスタマサポートセンタ
フリーコール **0120-919-066**
携帯電話・PHSなどではご利用いただけませんので、その場合は下記電話番号へおかけください。
電話 **055-982-5015**（通話料がかかります）

〔技術のお問い合わせ時間〕
■営業時間:8:00～21:00
■営業日:365日
■上記フリーコール以外のセンシング機器の技術窓口:
電話 **055-982-5002**（通話料がかかります）

〔営業のお問い合わせ時間〕
■営業時間:9:00～12:00 / 13:00～17:30（土・日・祝祭日は休業）
■営業日:土・日・祝祭日 / 春期・夏期・年末年始休暇を除く

●FAXによるお問い合わせは下記をご利用ください。
カスタマサポートセンタ お客様相談室 FAX 055-982-5051

●その他のお問い合わせ先
納期・価格・修理・サンプル・仕様書は貴社のお取引先、または貴社担当オムロン営業員にご相談ください。

A④ 2009年10月

OMRON

Model ZX-E□□□

Sensor Head for the ZX-EDA□□

INSTRUCTION SHEET

Thank you for purchasing an OMRON ZX-E-series (Inductive Displacement Type) Smart Sensor. These instructions contain information on functions, performance, and usage for proper operation. To ensure safety, read this Instruction Sheet carefully before using the Sensor. In addition, keep this Instruction Sheet in an easily accessible location for quick reference when needed.

Export Trade Control Order

(under the Japanese Export and Import Transaction Law)

Some of the Sensors in the ZX-E □□□ Series are classified as strategic materials and other export-restricted items under the Japanese Foreign Exchange and Foreign Trade Control Law. Please apply for export permission from the Japanese government before taking these Sensors out of Japan. Ask your OMRON sales representative for details.

TRACEABILITY INFORMATION:

Representative in EU: Omron Europe B.V. Wegalaan 67-69, 2132 JD Hoofddorp, The Netherlands
 Manufacturer: Omron Corporation, Shiokoji Horikawa, Shimogyo-ku, Kyoto 600-8530 JAPAN
 Ayabe Factory 3-2 Narutani, Nakayama-cho, Ayabe-shi, Kyoto 623-0105 JAPAN

The following notice applies only to products that carry the CE mark:
 Notice: This is a class A product. In residential areas it may cause radio interference, in which case the user may be required to take adequate measures to reduce interference.

© OMRON Corporation 2002 All Rights Reserved.

PRECAUTIONS FOR SAFE USE

Observe the following precautions to ensure safety.

- Environment
 - Do not use the Smart Sensor in locations subject to explosive or flammable gases.
 - To ensure safety in operation and maintenance, do not install the Smart Sensor near high-voltage equipment or power devices.
- Power Supply and Wiring
 - Do not lay a power supply cable for the Smart Sensor together with high-voltage lines or power lines. Doing so, or placing them into the same duct would cause induction and lead to malfunction or damage.
 - Do not disconnect the Smart Sensor connector while power is being supplied, otherwise the Sensor may be damaged.
- Others
 - Do not attempt to disassemble, repair, or modify the Smart Sensor.
 - When disposing of the Smart Sensor, treat it as industrial waste.
 - The ZX-E□□□-series Smart Sensors (Inductive Displacement Type), ZX-T□□□-series Smart Sensors (Contact Displacement Type), ZX-L□□□-series Smart Sensors (Laser Type) and ZX-W□□□-series Smart Sensors (Micro-wave Type) are not compatible. Do not connect ZX-E□□□-series and another series Smart Sensors in the same system.

PRECAUTIONS FOR CORRECT USE

Environment

- Do not install the Smart Sensor in the following locations:
 - Locations where the ambient temperature exceeds the rated temperature range.
 - Locations subject to rapid changes in temperature (causing condensation).
 - Locations where the relative humidity exceeds the range of 35% to 85%.
 - Locations subject to corrosive or flammable gases.
 - Locations where dust, salt, or metallic powder accumulates on the Sensor.
 - Locations subject to direct vibration or impact.
 - Locations subject to direct sunlight.
 - Locations subject to exposure to water, oil, chemicals, etc.
 - Locations subject to strong electromagnetic or electrical fields.

Power Supply and Wiring

- The total length of the Sensor cable or Amplifier cable must be 10 m or less. Use a ZX-XC□A Extension Cable (order separately) if required to extend the cable from the Sensor. Use a shielded cable to extend the Amplifier cable. The shielded cable must be the same as that of the Amplifier cable.
- When using a commercially available switching regulator, ground the FG (frame ground) terminal.
- If the power supply line is subject to surges, connect a surge absorber that meets the conditions of the usage environment.
- When using a ZX-CAL/ZX-CAL2 Calculating Unit to connect multiple Amplifier Units, connect the corresponding linear ground of each Amplifier Unit.

Ratings

Model	ZX-EDR5	ZX-ED01	ZX-EM02 ZX-ED02	ZX-EM07M	ZX-EV04
Applicable Amplifier Units	ZX-EDA11/41				
Amplifier Units Software Version	Ver.1.000 and over				Ver.1.200 and over
Sensing object	Ferromagnetic objects				
Measurement range	0 to 0.5 mm	0 to 1 mm	0 to 2 mm	0 to 7 mm	0 to 4mm
Standard reference object	18mm×18mm	18mm×18mm	30mm×30mm	60mm×60mm	60mm×60mm
	T = 3 mm, material: S50C				
Resolution(See note 1.)	0.05% F.S. (0.25μm)	(0.4μm)	(0.8μm)	(2.8μm)	(1.6μm)
Linearity (See note 2.)	±0.5% F.S.(See note 3.)				
Temperature influence (See note 4.)	0.15%F.S./°C		0.07%F.S./°C		
Ambient temperature	Operating/ storage 0 to 50°C		Operating: -10 to 60°C Storage: -20 to 70°C		
	With no icing or condensation				
Ambient humidity	Operating/storage:35% to 85% (with no condensation)				
Dielectric strength	1,000 V AC, 50/60 Hz for 1 min.				
Vibration resistance	10 to 55 Hz, 1.5-mm double amplitude 2 hrs each in X, Y, and Z directions				
Degree of protection(Sensor Head)	IP65		IP67		
Materials	Sensor Head	Brass	Stainless steel (SUS)	Brass	Zinc
	Sensing surface	Heat-resistant ABS			
	Preamplifier	PES			
Weight (packed state) (See note 5.)	Approx.120g	Approx.140g	Approx.140g	Approx.160g	Approx.130g

F.S.: Full scale of measurement

Note1:The resolution is the deviation ($\pm 3\sigma$) in the linear output when connected to the ZX-EDA11/41 Amplifier Unit. (The resolution is measured with the standard reference object at 1/2 of the measurement range, with the ZX-EDA11/41 set for an average count of 64 per period.)

Note2:The linearity is given as the error in an ideal straight line displacement output when measuring the standard reference object.

Note3:The value following linearity adjustment (varies with the object being measured).

Note 4:Temperature characteristic: At the same temperature as the Amplifier Unit, and with the standard reference object at 1/2 of the measurement range.

Note 5:The protective spiral tube adds another 90 g to the weight.

Warm-up

After turning ON the power, allow the Smart Sensor to warm up for approximately 30 minutes prior to use. The circuitry is not stable immediately after turning the power ON, and the values gradually change until the Sensor is completely warmed up.

Maintenance and Inspection

- Always turn OFF the power supply before adjusting or removing the Sensor Head.
- Do not use thinners, benzene, acetone, or kerosene for cleaning the Sensor Head or Amplifier Unit.

Mounting the Sensor Head

The mounting dimensions for the cylindrical type (ZX-ED□□) are shown in the table below. Use a tightening torque of 0.2 N · m max.

Model	Tightening range A
ZX-EDR5	9 to 18
ZX-ED01	9 to 18
ZX-ED02	11 to 22

(Unit:mm)

The tightening torque for the threaded type (ZX-EM□□) is 15 N · m max. The tightening torque for the flat type (ZX-EV□□) is 0.5 N · m max.

Influence of Surrounding Metal

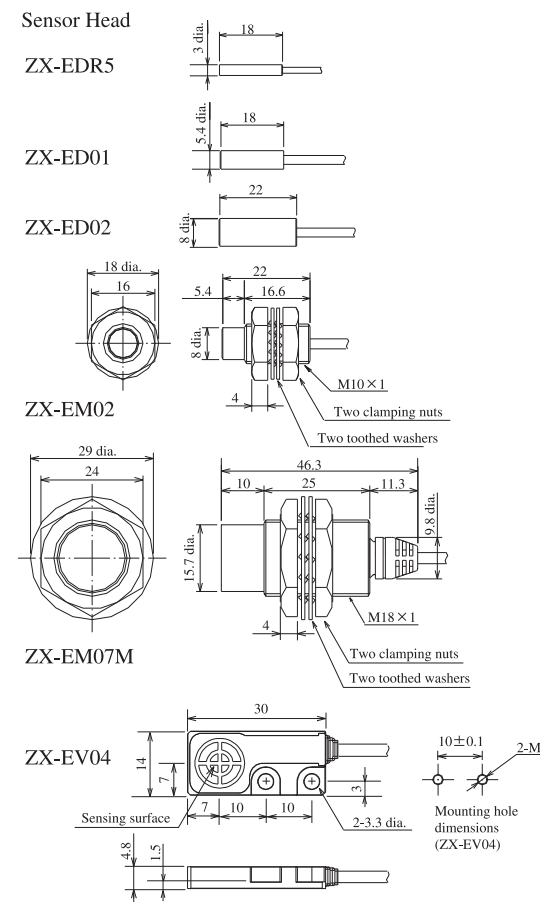
When embedding the Sensor Head into a metal object, allow the following spot facing.

Model	Spot facing A	Protrusion B
ZX-EDR5	8	9
ZX-ED01	10	9
ZX-ED02	12	9
ZX-EM02	12	9
ZX-EM07M	55	20
ZX-EV04	16×32	4.8

(Unit:mm)

Dimensions

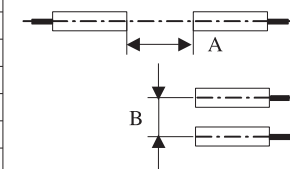
(unit : mm)



Mutual Interference

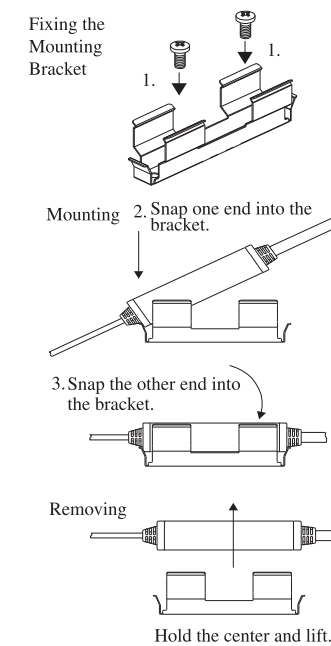
- When installing two or more Sensor Heads face to face or side by side, ensure that the minimum distances given in the following table are maintained.
- The installation distance between Sensor Heads can be decreased by connecting a Calculating Unit (ZX-CAL/ZX-CAL2) between the Amplifier Units to prevent mutual interference.

Model	Face to face A	Side by side B	Side by side B when using mutual interference function
ZX-EDR5	5	20	3.1
ZX-ED01	10	50	5.4
ZX-ED02	20	50	8
ZX-EM02	20	50	10
ZX-EM07M	100	150	30
ZX-EV04	80	50	14

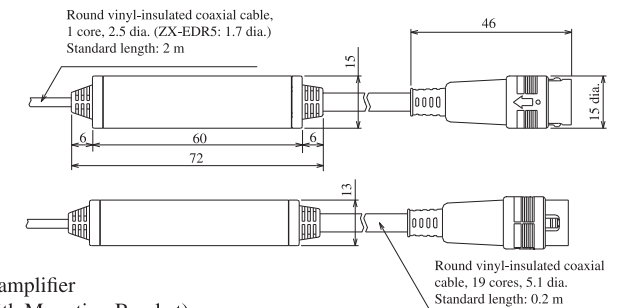


Preamplifier Installation

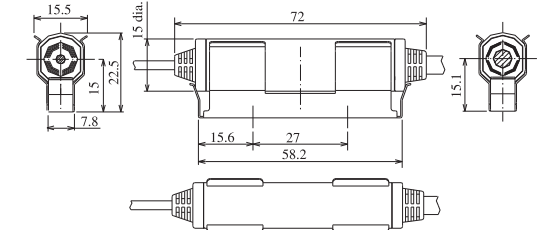
- Use M3 screws to fix the enclosed Preamplifier mounting bracket. To mount the Preamplifier onto a DIN Track, use the Preamplifier DIN Mounting Bracket (ZX-XBE2), sold separately.
- Snap one end of the Preamplifier into the bracket.
- Then snap the other end of the preamplifier into the bracket. To remove the Preamplifier, hold it at the center and lift.



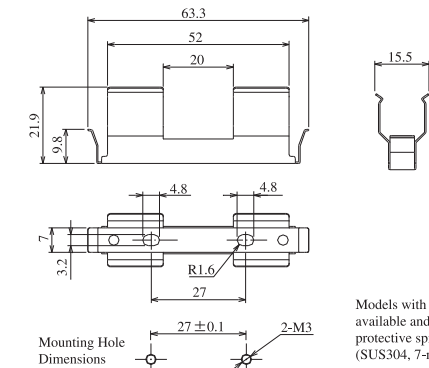
Preamplifier (Same for all models)



Preamplifier (With Mounting Bracket)



Mounting Bracket



Models with a "S" suffix are available and come with a protective spiral tube (SUS304, 7-mm dia., 2 m).

Suitability for Use

THE PRODUCTS CONTAINED IN THIS SHEET ARE NOT SAFETY RATED. THEY ARE NOT DESIGNED OR RATED FOR ENSURING SAFETY OF PERSONS, AND SHOULD NOT BE RELIED UPON AS A SAFETY COMPONENT OR PROTECTIVE DEVICE FOR SUCH PURPOSES. Please refer to separate catalogs for OMRON's safety rated products.

OMRON shall not be responsible for conformity with any standards, codes, or regulations that apply to the combination of the products in the customer's application or use of the product.

Take all necessary steps to determine the suitability of the product for the systems, machines, and equipment with which it will be used. Know and observe all prohibitions of use applicable to this product.

NEVER USE THE PRODUCTS FOR AN APPLICATION INVOLVING SERIOUS RISK TO LIFE OR PROPERTY WITHOUT ENSURING THAT THE SYSTEM AS A WHOLE HAS BEEN DESIGNED TO ADDRESS THE RISKS, AND THAT THE OMRON PRODUCT IS PROPERLY RATED AND INSTALLED FOR THE INTENDED USE WITHIN THE OVERALL EQUIPMENT OR SYSTEM. See also Product catalog for Warranty and Limitation of Liability.

- EUROPE OMRON EUROPE B.V. Sensor Business Unit Carl-Benz Str.4, D-71154 Nufringen Germany Phone:49-7032-811-0 Fax: 49-7032-811-199
- NORTH AMERICA OMRON ELECTRONICS LLC One Commerce Drive Schaumburg,IL 60173-5302 U.S.A. Phone:1-847-843-7900 Fax : 1-847-843-7787
- ASIA-PACIFIC OMRON ASIA PACIFIC PTE. LTD. No. 438A Alexandra Road #05-05-08(Lobby 2), Alexandra Technopark, Singapore 119967 Phone : 65-6835-3011 Fax :65-6835-2711
- CHINA OMRON(CHINA) CO., LTD. Room 2211, Bank of China Tower, 200 Yin Cheng Zhong Road, PuDong New Area, Shanghai, 200120, China Phone : 86-21-5037-2222 Fax :86-21-5037-2200

OMRON Corporation

D © OCT, 2009