

OMRON

形 ZX-EM02HT

スマートセンサ
リニア近接タイプ
センサ部

取扱説明書

このたびは、スマートセンサ形 ZX-E シリーズ（リニア近接タイプ）（以下、形 ZX-E と呼びます）をお買い上げいただき、ありがとうございます。この取扱説明書では、形 ZX-E を使用する上で必要な機能、性能、使用方法などの情報について記載しています。

<読んでご理解ください>

本書をお読みのうえで、保管、設置、プログラミング、動作、保守または廃棄をお願いします。ご質問またはご意見がありましたら、当社担当者までご相談ください



オムロン株式会社

© OMRON Corporation 2003 All Rights Reserved.

安全上の要点

製品を安全に使用するため、以下のことを守ってください。

- ①設置環境について
 - ・引火性・爆発性ガスの環境では使用しないでください。
 - ・操作・保守の安全を確保するため、高電圧機器や動力機器から離して設置してください。
- ②電源、配線について
 - ・高圧線、動力線と当製品の配線は別配線としてください。同一配線あるいは同一ダクトにすると誘導を受け、誤動作あるいは破損の原因になることがあります。
 - ・電源印加中のコネクタの脱着は避けてください。破損の原因となります。
- ③その他
 - ・本製品を分解したり、修理・改造したりしないでください。
 - ・廃棄するときは、産業廃棄物として処理してください。
 - ・センサヘッドとアンプユニットは、指定の組み合わせでご利用ください。
「形 ZX-LDA□□シリーズ スマートセンサ(レーザタイプ)」、 「形 ZX-TDAシリーズ スマートセンサ(接触式タイプ)」、 「形 ZX-WDA□□シリーズ スマートセンサ(マイクロ波タイプ)」との互換性はありませぬ。形 ZX-EM02HT とこれらのシリーズを組み合わせて接続しないでください。

使用上の注意

製品が動作不能、誤動作、または性能・機能への悪影響を防ぐため、以下のことを守ってください。

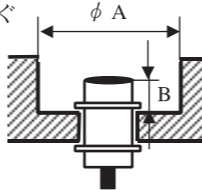
- ①設置場所について
 - 次のような場所には設置しないでください
 - ・周囲温度が定格の範囲を越える場所
 - ・温度変化が急激な場所
 - ・結露する場所、水や蒸気の当たる場所
 - ・相対湿度が 35 ~ 85%RH の範囲を超える場所
 - ・腐食性ガス、可燃性ガスがある場所
 - ・塵埃、塩分、鉄粉がある場所
 - ・振動や衝撃が直接加わる場所
 - ・直射日光が当たる場所
 - ・水・油・化学薬品の飛沫がある場所
 - ・強磁界、強電界がある場所

- ②電源および配線について
 - ・コードの延長はセンサ部、アンプユニットともに全長で 10m 以下としてください。またセンサ部からのコードの延長には、別売の両側コネクタコード（形 ZX-XC□A）をご利用ください。アンプユニットからの配線には、同種のシールドケーブルをご利用ください。
 - ・市販のスイッチングレギュレータをご使用の際は、FG（フレームグランド）端子を接地してください。
 - ・電源ラインにサージがある場合、使用環境に応じてサージアブソーバを接続してご利用ください。
 - ・演算ユニット（形 ZX-CAL/ZX-CAL2）により複数のアンプユニットを接続してご利用の際は、全てのアンプユニットのリニア GND を接続してください。
- ③ウォームアップについて
 - 電源投入後、約 30 分間放置してからご利用ください。電源投入直後は回路が安定していませんので、計測値が徐々に変化することがあります。
- ④保守点検について
 - ・センサ部の調整や脱着をおこなう場合は、必ず電源を切ってから作業してください。
 - ・センサ部、アンプユニットの清掃には、シンナー、ベンジン、アセトン、灯油類はご使用しないでください。
- ⑤センサヘッドの取り付けかたについて
 - ・センサヘッドの取り付けは歯付き座金を使用し、5.9N・m 以下の締め付けトルクで締め付けてください。
 - ・高温環境下での計測物体の熱膨張を考慮し、計測物体が検出面に当たらないように設置してください。
- ⑥センサケーブルの曲げ半径について
 - ・センサヘッドのケーブル曲げ半径は R8 以上でご利用ください。

■周囲金属の影響

センサヘッドを金属中に埋め込む場合は、下表のように座ぐりをあけてください。

形式	座ぐり A	突き出し B
ZX-EM02HT	18mm	9mm



■定格

項目	形式	形 ZX-EM02HT
適用アンプユニット		形 ZX-EDA11 / 41
アンプソフトウェアバージョン		Ver.1.300 以降
検出物体		磁性金属
測定範囲		0 ~ 2mm
標準検出物体		□45mm T=3mm、材質 S50C
表示分解能 (*1)		1μm
直線性 (*2)		±1.0%F.S. (*3)
温度の影響 (*4)		0.1%F.S./°C
周囲温度 (*5)		動作 / 保存時: -10 ~ 200°C (センサヘッド部) -10 ~ 60°C (プリアンプ部) ただし、氷結・結露しないこと
周囲湿度		動作時 / 保存時 35 ~ 85%RH (ただし、結露しないこと) (*6)
耐電圧		AC1000V 50/60Hz 1min
耐振動		10 ~ 55Hz 複振幅 1.5mm X、Y、Z 各方向 2H
保護構造: センサヘッド		IP60
材質	センサヘッド	黄銅
	検出面	PEEK
	プリアンプ部	PES
質量 (梱包状態)		約 160g

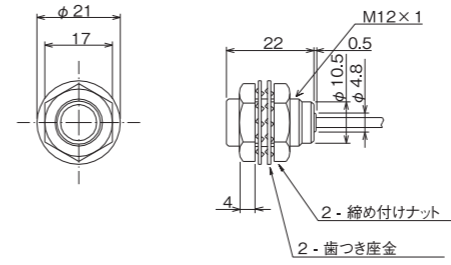
- F.S. : 計測距離
- (*1) 表示分解能: アンプユニットに接続した際の表示最小単位
 - (*2) 直線性: 標準検出物体測定時における変位出力の理想直線に対する誤差
 - (*3) 周囲温度 25°C にてリニアリティ調整を行った場合の値 (検出物体により変わることがあります。)
 - (*4) 温度特性: 標準検出物体との距離が計測距離の 1/2 におけるセンサヘッドの温度特性
 - (*5) 使用温度範囲内であっても、急激な温度の昇降のある場合は特性の劣化を招く場合がありますのでご注意ください
 - (*6) 耐水構造ではありませんので、蒸気中の使用はできません

■外形寸法図

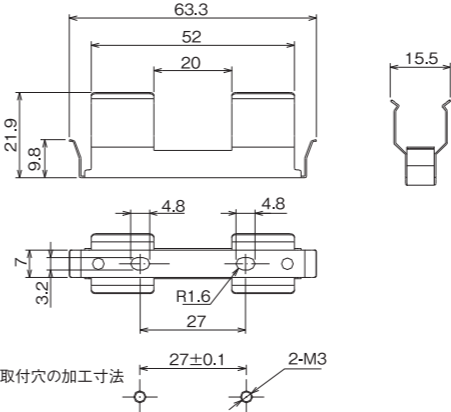
(単位: mm)

センサヘッド

ZX-EM02HT



取付金具

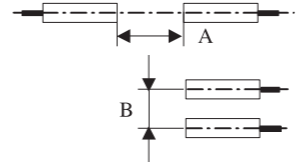


■相互干渉について

- (1) センサヘッドを対向または並列に配置する場合は、下表の距離以上離してご利用ください。
- (2) 本センサは、アンプユニット間に演算ユニット（形 ZX-CAL/ZX-CAL2）を接続して、相互干渉防止機能を使用することにより、センサヘッドの設置間隔を狭くすることができます

形式	対向配置 A	並列配置 B	相互干渉機能使用時並列配置 B'
ZX-EM02HT	20	50	12

(単位 mm)



■プリアンプの設置

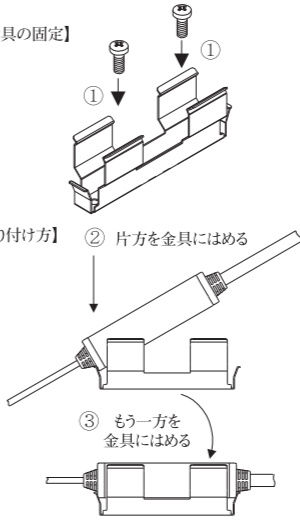
- ①付属のプリアンプ取付金具を M3 ねじで固定します。

プリアンプを DIN レールに設置する場合は、別売のプリアンプ DIN 取付用金具（形 ZX-XBE2）をご利用ください。

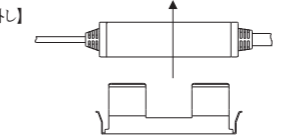
- ②プリアンプの片方を取付金具にはめます。
- ③次にプリアンプのもう片方を取付金具にはめます。

プリアンプを取付金具から取り外す場合は、プリアンプの中心を持って、上方向へ引き抜いてください。

【取付金具の固定】

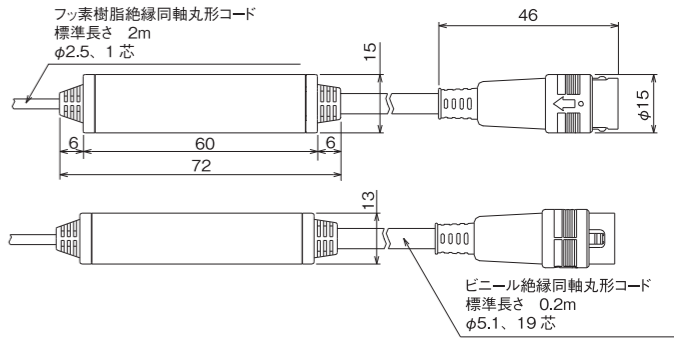


【取り外し】

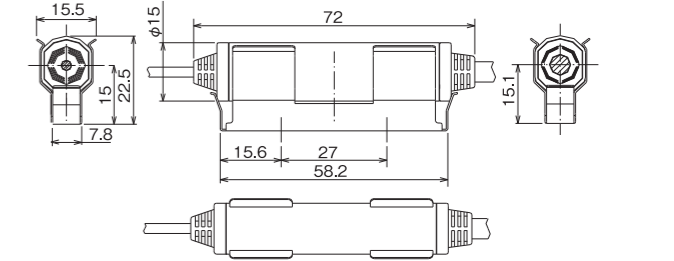


中心を持って上方向へ引き抜く

プリアンプ（各機種共通）



プリアンプ（金具取り付け時）



ご使用に際してのご承諾事項

- ①安全を確保する目的で直接的または間接的に人体を検出する用途に、本製品を使用しないでください。同用途には、当社センサカタログに掲載している安全センサをご利用ください。
 - ②下記用途に使用される場合、当社営業担当者までご相談のうえ仕様書などにより確認いただくとともに、定格・性能に対し余裕を持った使い方や、万一故障があっても危険を最小にする安全回路などの安全対策を講じてください。
 - a)屋外の用途、潜在的な化学的汚染あるいは電氣的妨害を被る用途またはカタログ、取扱説明書に記載のない条件や環境での使用
 - b)原子力制御設備、焼却設備、鉄道・航空・車両設備、医用機械、娯楽機械、安全装置、および行政機関や個別業界の規制に従う設備
 - c)人命や財産に危険が及ぶうるシステム・機械・装置
 - d)ガス、水道、電気の供給システムや24時間連続運転システムなどの高い信頼性が必要な設備
 - e)その他、上記 a) ~ d) に準ずる、高度な安全性が必要とされる用途
- *上記は適合用途の条件の一部です。当社のベスト、総合カタログ・データシート等最新版のカタログ、マニュアルに記載の保証・免責事項の内容をよく読んでご利用ください。

オムロン株式会社 インダストリアルオートメーションビジネスカンパニー

●お問い合わせ先
カスタマサポートセンタ
フリーコール **0120-919-066**
携帯電話・PHSなどをご利用いただけませんので、その場合は下記電話番号へおかけください。
電話 **055-982-5015** (通話料がかかります)

〔技術のお問い合わせ時間〕
■営業時間:8:00~21:00
■営業日:365日
■上記フリーコール以外のセンシング機器の技術窓口:
電話 **055-982-5002** (通話料がかかります)

〔営業のお問い合わせ時間〕
■営業時間:9:00~12:00 / 13:00~17:30 (土・日・祝祭日は休業)
■営業日:土・日・祝祭日 / 春期・夏期・年末年始休暇を除く

●FAXによるお問い合わせは下記をご利用ください。
カスタマサポートセンタ お客様相談室 FAX 055-982-5051

●その他のお問い合わせ先
納期・価格・修理・サンプル・仕様書は貴社のお取引先、または貴社担当オムロン営業員にご相談ください。

A (C) 2009年10月

OMRON

Model ZX-EM02HT

Smart Sensor
Inductive Displacement Type
Sensor Head

INSTRUCTION SHEET

Thank you for purchasing an OMRON ZX-E-series (Inductive Displacement Type) Smart Sensor. These instructions contain information on functions, performance, and usage for proper operation. Please read and understand this instruction manual before storing, installing, programming, operating, maintaining, or disposing of the product. Please consult your OMRON representative if you have any questions or comments

TRACEABILITY INFORMATION:
Representative in EU: Omron Europe B.V. Wegalaan 67-69 2132 JD Hoofddorp, The Netherlands
Manufacturer: Omron Corporation, Shiokoji Horikawa, Shimogyo-ku, Kyoto 600-8530 JAPAN
Ayabe Factory 3-2 Narutani, Nakayama-cho, Ayabe-shi, Kyoto 623-0105 JAPAN

The following notice applies only to products that carry the CE mark:
Notice: This is a class A product. In residential areas it may cause radio interference, in which case the user may be required to take adequate measures to reduce interference.

© OMRON Corporation 2003 All Rights Reserved.

PRECAUTIONS FOR SAFE USE

Observe the following precautions to ensure safety.

(1) Environment

- Do not use the Smart Sensor in locations subject to explosive or flammable gases.
- To ensure safety in operation and maintenance, do not install the Smart Sensor near high-voltage equipment or power devices.

(2) Power Supply and Wiring

- Do not lay a power supply cable for the Smart Sensor together with high-voltage lines or power lines. Doing so, or placing them into the same duct would cause induction and lead to malfunction or damage.
- Do not disconnect the Smart Sensor connector while power is being supplied, otherwise the Sensor may be damaged.

(3) Others

- Do not attempt to disassemble, repair, or modify the Smart Sensor.
- When disposing of the Smart Sensor, treat it as industrial waste.
- The ZX-E series Smart Sensors (Inductive Displacement Type), ZX-T--series Smart Sensors (Contact Displacement Type), ZX-L--series Smart Sensors (Laser Type) and ZX-W--series Smart Sensors (Micro-wave Type) are not compatible. Do not connect ZX-EM02HT and another series Smart Sensors in the same system.

PRECAUTIONS FOR CORRECT USE

(1) Environment

Do not install the Smart Sensor in the following locations:

- Locations where the ambient temperature exceeds the rated temperature range.
- Locations subject to rapid changes in temperature.
- Locations where causing condensation.
- Locations where the relative humidity exceeds the range of 35% to 85%.
- Locations subject to corrosive or flammable gases.
- Locations where dust, salt, or metallic powder accumulates on the Sensor.
- Locations subject to direct vibration or impact.
- Locations subject to direct sunlight.
- Locations subject to exposure to water, oil, chemicals, steam, etc.
- Locations subject to strong electromagnetic or electrical fields.

(2) Power Supply and Wiring

- The total length of the Sensor cable or Amplifier cable must be 10 m or less. Use a ZX-XC-A Extension Cable (order separately) if required to extend the cable from the Sensor. Use a shielded cable to extend the Amplifier cable. The shielded cable must be the same as that of the Amplifier cable.
- When using a commercially available switching regulator, ground the FG (frame ground) terminal.

- If the power supply line is subject to surges, connect a surge absorber that meets the conditions of the usage environment.
 - When using a ZX-CAL/ZX-CAL2 Calculating Unit to connect multiple Amplifier Units, connect the corresponding linear ground of each Amplifier Unit.
- (3) Warming-up
After turning ON the power, allow the Smart Sensor to warm up for approximately 30 minutes prior to use. The circuitry is not stable immediately after turning the power ON, and the values gradually change until the Sensor is completely warmed up.
- (4) Maintenance and Inspection
- Always turn OFF the power supply before adjusting or removing the Sensor Head.
 - Do not use thinners, benzene, acetone, or kerosene for cleaning the Sensor Head or Amplifier Unit.
- (5) Mounting the Sensor Head
- Fasten a clamping nut using a toothed washer with a tightening torque of 5.9 N · m maximum.
 - Install the sensor considering the thermal expansion of the sensing object so that the sensing head will not hit the sensing object.

(6) Bending radius of the Sensor Head Cable

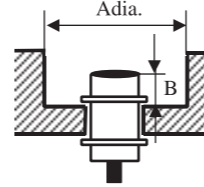
- The minimum-bending radius of the Sensor Head Cable is R8.

Influence of Surrounding Metal

When embedding the Sensor Head within a metal object, allow the following spot facing.

Model	Spot facing A	Protrusion B
ZX-EM02HT	18	9

(Unit: mm)



Ratings

Item	Model	ZX-EM02HT
Applicable Amplifier Units		ZX-EDA11/41
Amplifier Units Software version		Ver.1.300 and over
Sensing object		Ferromagnetic objects
Measurement range		0 to 2 mm
Standard reference object		45 × 45 mm T=3 mm, material: S50C
Display resolution (See note 1.)		1 μm
Linearity (See note 2.)		±1.0% F.S. (See note 3.)
Temperature influence (See note 4.)		0.1% F.S./ °C
Ambient temperature (See note 5.)		Operating/Storage: -10 to 200°C (Sensor Head) Operating/Storage: -10 to 60 °C (Preamplifier) With no icing or condensation
Ambient humidity		Operating/storage: 35% to 85% (with no condensation) (See note 6.)
Dielectric strength		1,000 V AC, 50/60 Hz for 1 min.
Vibration resistance		10 to 55 Hz, 1.5-mm double amplitude 2 hrs each in X, Y, and Z directions
Degree of protection (Sensor Head)		IP60
Materials	Sensor Head	Brass
	Sensing surface	PEEK
	Preamplifier	PES
Weight (packed state)		Approx. 160 g

F.S.: Full scale of measurement

Note 1: The display resolution is the display minimum unit when connected to the ZX-EDA11/41 Amplifier Unit.

Note 2: The linearity is given as the error in an ideal straight line displacement output when measuring the standard reference object.

Note 3: The value following linearity adjustment at 25°C (varies with the object being measured).

Note 4: Temperature characteristic: Only sensor head (Pre-amplifier and Amplifier Unit at room temperature), and with the standard reference object at 1/2 of the measurement range.

Note 5: Do not expose the product to rapid temperature changes, otherwise the characteristics may be deteriorated.

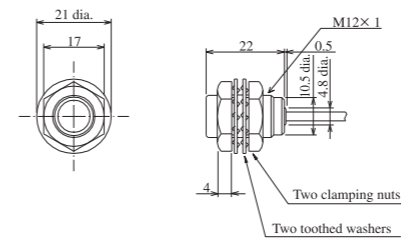
Note 6: Do not expose the product to steam. This product does not have any protection mean against water.

Dimensions

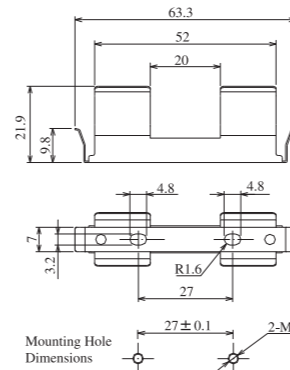
(unit : mm)

Sensor Head

ZX-EM02HT



Mounting Bracket

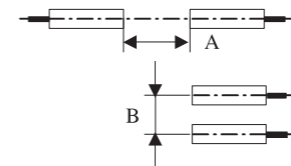


Mutual Interference

- When installing two or more Sensor Heads face to face or side by side, ensure that the minimum distances given in the following table are maintained.
- The installation distance between Sensor Heads can be decreased by connecting a Calculating Unit (ZX-CAL/ZX-CAL2) between the Amplifier Units to prevent mutual interference.

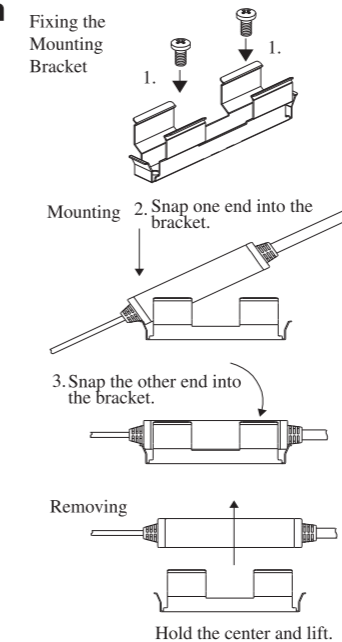
(Unit: mm)

Model	Face to face A	Side by side B	Side by side B when using mutual interference function
ZX-EM02HT	20	50	12

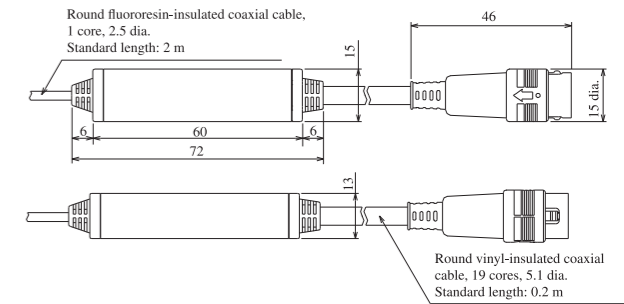


Pre-amplifier Installation

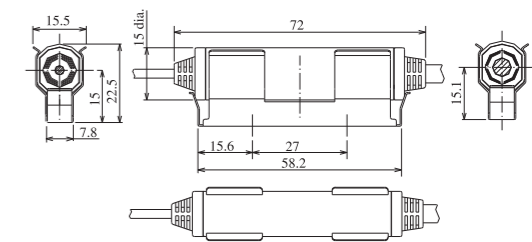
- Use M3 screws to fix the enclosed Pre-amplifier mounting bracket. To mount the Pre-amplifier onto a DIN Track, use the Pre-amplifier DIN Mounting Bracket (ZX-XBE2), sold separately.
- Snap one end of the Pre-amplifier into the bracket.
- Then snap the other end of the pre-amplifier into the bracket. To remove the Pre-amplifier, hold it at the center and lift.



Pre-amplifier (Same for all models)



Pre-amplifier (With Mounting Bracket)



Suitability for Use

THE PRODUCTS CONTAINED IN THIS SHEET ARE NOT SAFETY RATED. THEY ARE NOT DESIGNED OR RATED FOR ENSURING SAFETY OF PERSONS, AND SHOULD NOT BE RELIED UPON AS A SAFETY COMPONENT OR PROTECTIVE DEVICE FOR SUCH PURPOSES. Please refer to separate catalogs for OMRON's safety rated products.

OMRON shall not be responsible for conformity with any standards, codes, or regulations that apply to the combination of the products in the customer's application or use of the product.

Take all necessary steps to determine the suitability of the product for the systems, machines, and equipment with which it will be used. Know and observe all prohibitions of use applicable to this product.

NEVER USE THE PRODUCTS FOR AN APPLICATION INVOLVING SERIOUS RISK TO LIFE OR PROPERTY WITHOUT ENSURING THAT THE SYSTEM AS A WHOLE HAS BEEN DESIGNED TO ADDRESS THE RISKS, AND THAT THE OMRON PRODUCT IS PROPERLY RATED AND INSTALLED FOR THE INTENDED USE WITHIN THE OVERALL EQUIPMENT OR SYSTEM.

See also Product catalog for Warranty and Limitation of Liability.

- EUROPE
OMRON EUROPE B.V. Sensor Business Unit
Carl-Benz Str.4, D-71154 Nuffingen Germany
Phone: 49-7032-811-0 Fax: 49-7032-811-199
- NORTH AMERICA
OMRON ELECTRONICS LLC
One Commerce Drive Schaumburg, IL 60173-5302 U.S.A.
Phone: 1-847-843-7900 Fax: 1-847-843-7787
- ASIA-PACIFIC
OMRON ASIA PACIFIC PTE. LTD.
No. 438A Alexandra Road #05-05-08 (Lobby 2),
Alexandra Technopark, Singapore 119967
Phone: 65-6835-3011 Fax: 65-6835-2711
- CHINA
OMRON(CHINA) CO., LTD.
Room 2211, Bank of China Tower,
200 Yin Cheng Zhong Road,
PuDong New Area, Shanghai, 200120, China
Phone: 86-21-5037-2222 Fax: 86-21-5037-2200

OMRON Corporation

© OCT, 2009