

OMRON

形 V500-R2CF

バーコードリーダ

取扱説明書

このたびは、本製品をお買い上げいただきまして、まことにありがとうございます。ご使用に際しては、次の内容をお守りください。

- 電気の知識を有する専門家が扱ってください。
- この取扱説明書をよく読みになり、十分にご理解のうえ、正しくご使用ください。
- この取扱説明書はいつでも参照できるように大切に保管ください。



CE

オムロン株式会社 5339935-0C
© OMRON Corporation 2013 All Rights Reserved.

レーザー製品を安全に使用していただくために

警告

レーザー光が直接、または鏡面の物体に反射して、目に入らないようにご注意ください。レーザーから放出されたレーザー光はパワー密度が高く、目に入ると失明するおそれがあります。

本バーコードリーダを分解しないでください。分解するとレーザー光が周辺に放出されます。

注意

ここに規定した以外の手順による制御及び調整は、危険なレーザー放射の被ばくをもたらします。

形V500-R2CFは、光源にレーザーを使用しています。レーザーのクラスはJIS規格 (JIS C 6802) に基づき分類しています。

	V 5 0 0 - R 2 C F
波長	6 5 0 n m
最大出力	1 m W M a x .
クラス	2

レーザーに関するラベル表示
V500-R2CFは、製品の上面に、以下の警告説明ラベルを貼り付けています。



安全上のご注意

●安全にご使用いただくための表示と意味について
本書では本バーコードリーダを安全にご使用いただくために、注意事項を次のような表示と図記号で示しています。ここで示した注意事項は、安全に関する重大な内容を記載しています。必ず守ってください。表示と意味は次の通りです。

警告

誤った取り扱いをすると、人が死亡または重傷を負う可能性が想定される場合を示します。

注意

誤った取り扱いをすると、傷害を負う可能性が想定される場合、および、物的損害の発生が想定される場合を示します。

※物的損害とは、家屋・家財およびペットに関わる拡大損害を示します。

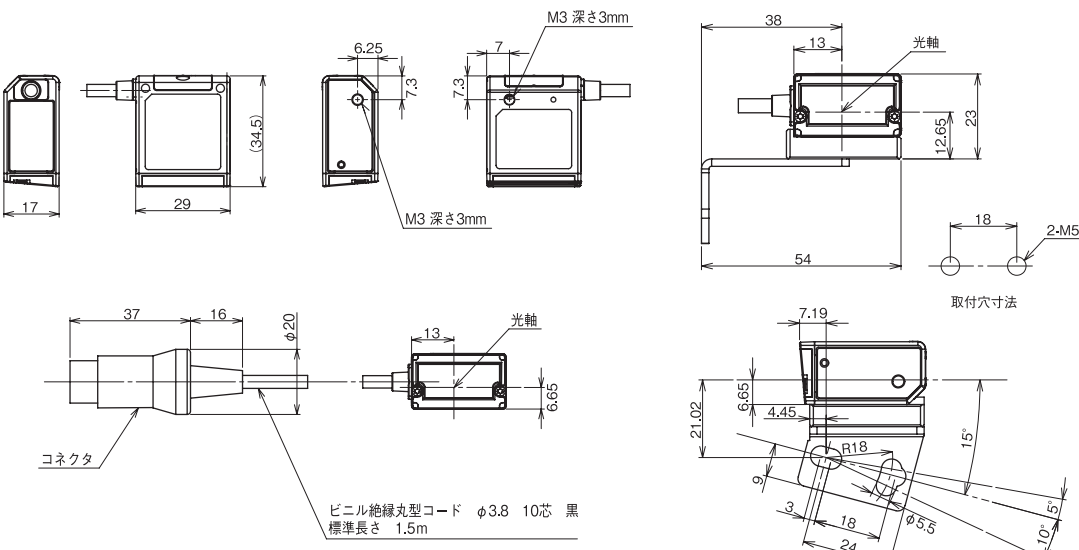
●図記号の説明

・レーザー光線
レーザー光線の危険の可能性がある場合の警告を示します。

・分解禁止
機器を分解することで感電などの傷害が起こる可能性がある場合の禁止を示します。

■外形寸法 (単位:mm)

●形V500-R2CF



安全上の要点

製品を安全に使用するため、以下のことを守ってください。

1.設置環境について

- 引火性、爆発性ガスの環境では使用しないでください。
- 腐食性ガス、可燃性ガスがある場所では使用しないでください。
- 塵埃、塩分、鉄粉がある場所では使用しないでください。
- 水、油、化学薬品の飛沫やミスト雰囲気がある場所では使用しないでください。
- CRTの点滅等、外乱光の影響を受ける場所では使用しないでください。
- 屋外に設置して使用することは避けてください。

2.電源及び接続・配線について

- 動作、保守の安全性を確保するため、高圧機器や動力機器から離して設置してください。

●絶縁板、取付金具装着図(V500-R2CF)

- 2.電源、配線について
 - ・ノイズ耐性・絶縁耐性を確保するために駆動用電源として形S8VS-01505 (オムロン製)を必ずご使用ください。
 - ・定格電圧 (5V±10%)を超える電圧や交流電源を接続しないでください。
 - ・電源の逆接続はしないでください。OK/NG出力信号(オープンコレクタ)は負荷を短絡しないでください。
 - ・負荷は定格以下で使用してください。
 - ・ケーブル類の着脱は、必ず電源を切った状態で行ってください。通電中に着脱すると故障の原因になります。
 - ・高電線、動力線と本製品の配線は別配線としてください。同一配線あるいは同一ダクトにすると電磁誘導を受け、誤動作あるいは振動の原因になります。
 - ・取り付けネジは本書に記載している規定のトルクで締め付けてください。
- 3.上位機器との通信について

本製品の起動を確認後、上位機器との通信を行ってください。また、本製品の起動時には、上位インターフェースから不定な信号が出る可能性がありますので、初期動作時はご使用機器の受信バッファをクリアするなどの処理を実施してください。
- 4.その他
 - ・原子力や、人命に関わる安全回路には使用しないでください。
 - ・本体の分解、修理、改造、加圧変形、焼却したりしないでください。
 - ・廃棄するときは、産業廃棄物として処理してください。
 - ・臭気がある、本体が非常に熱くなる、煙が出るなどの異常が起こった場合、すぐに使用を中止し、電源を切った状態で当社支店・営業所までご相談ください。
- 5.法規と規格

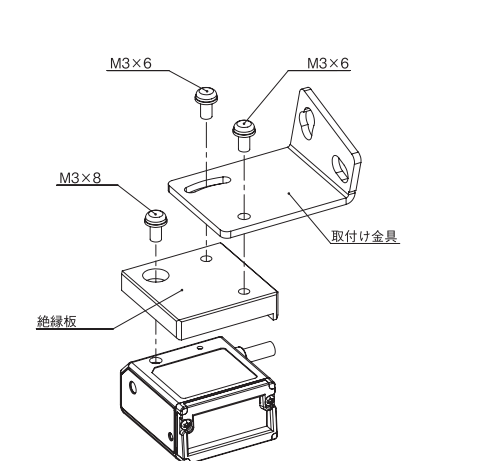
レーザー安全規格	IEC 60825-1:2007 (2nd Edition) Class 2
	JIS C 6802 クラス2
EN 規格(CE マーク)	EN55022/EN55024

使用上の注意

- 製品が動作不能、誤動作、または性能・機器への悪影響を防ぐため、以下のことを守ってください。
- #### 1.設置場所について
- 次のような場所には設置しないでください。
- ・周囲温度が仕様で定められている範囲を超える場所
 - ・温度が急激に変化する場所 (結露する場所)
 - ・相対湿度が仕様で定められている範囲を超える場所
 - ・振動や衝撃が直接加わる場所
 - ・強い外乱光 (レーザー光、アーク溶接光、紫外光など)があたる場所
 - ・直射日光があたる場所や暖房器具のそば
 - ・強磁界、強電界がある場所
- また、定格に記載している保護構造上、次の場所には設置しないでください。
- ・腐食性ガス、可燃性ガスがある場所
 - ・塵埃、塩分、鉄粉がある場所
 - ・水・油・化学薬品の飛沫やミスト雰囲気がある場所
- #### 2.電源及び接続・配線について
- ・駆動電源として形S8VS-01505(オムロン製)を必ずご使用ください。
 - ・高圧機器の設置されている場所には取り付けしないでください。
 - ・ノイズ耐性を確保するために付属の絶縁板を必ずご使用ください。
 - ・配線後は電源を投入する前に、電源の正誤、負荷短絡などの誤接続の有無、負荷電流の適否について確認を行ってください。誤配線などで故障する恐れがあります。
 - ・静電気による破損を防ぐため、端子部分やコネクタ内部の信号線に触れる場合は、リストストラップなどを使用して帯電防止措置を行ってください。
 - ・電源線の長さをできるだけ短くするように(長さ3m未満)配線してください。
- #### 3.取り付けについて
- ・本コードリーダを取付ける時は、付属の絶縁板と取付金具を必ずご使用ください。
 - ・取付けには付属のネジを使用し、本書に記載している規定のトルクで締め付けてください。
 - ・読取対象のバーコードに対して約15°傾けてください。
 - ・取付け時および使用時に、ケーブルにストレスをかけないでください。
- #### 4.保守・点検について
- (1)読取り窓が汚れている場合は、乾いた柔らかいきれいな布で清掃してください。シンナーなどの溶剤は使用しないでください。
 - (2)落下などの強い衝撃を与えないように、慎重に取り扱ってください。

■絶縁板、取付金具の装着

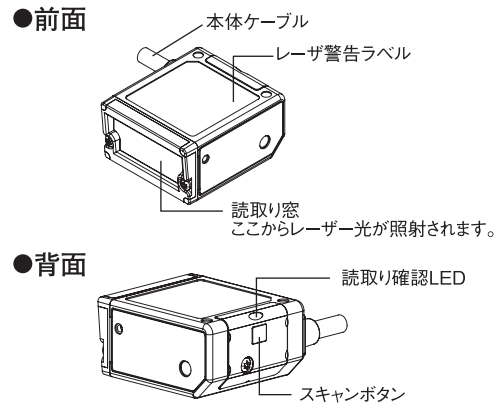
本体に絶縁板、取付金具を装着します。(M3 ネジ、締め付けトルク0.54N.m)



■一般仕様

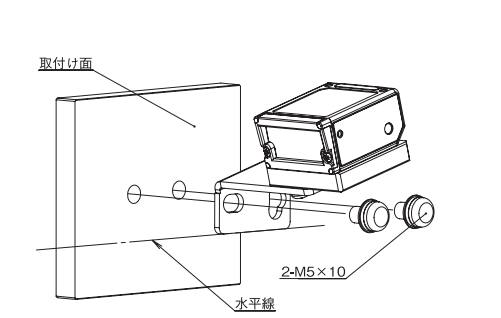
形式	形V500-R2CF	
インターフェース	通信仕様	RS-232C
	OK / NG 出力	NPN オープンコレクタ出力(ただし、ケーブル加工が必要)
機能設定方式	メニューシート読取り方式 またはホストコマンド方式	
機能仕様	読取りトリガ	外部トリガ(トランジスタ入力) コマンドによるトリガ(RS-232C) 本体のスキャンボタンによるテスト読取りのトリガ
	OK / NG 信号	ラベル読取り成功時はOK 信号がON 登録ラベル以外のラベル読取り成功時はNG信号がON
	表示LED	読取り成功時はOK LED(緑)が点灯
	ブザー	読取り成功をブザー音で通知(消音可能)
電源電圧	DC4.5~5.5V	
消費電流	動作時:500mA 以下 待機時:220mA 以下	
突入電流	2.0A MAX	
環境仕様	周囲温度範囲	動作時:0~+45°C 保存時:-10~+60°C
外形サイズ	周囲温度範囲	20~85%RH(ただし、氷結・結露しないこと)
	周囲雰囲気	腐食性ガスのないこと
	外乱光	蛍光灯:4,000lx 以下 太陽光:80,000lx 以下
	耐振動	10~150Hz 片振幅0.35mm 3方向(X/Y/Z) 各8分10回
	保護構造	IP54(IEC60529 規格)
質量	本体のみ	約80g
	付属品込み	約190g(取付金具、絶縁板、ネジを含む)
	梱包重量	約270g(梱包箱含む)
外形サイズ	本体サイズ	約29(W)×34.5(D)×17(H)mm
	梱包サイズ	約245(W)×110(D)×40(H)mm
入出力コネクタ	丸型DIN コネクタ	
コード長	約1.5m	
コード最小曲げ半径	約23mm	
付属品	取扱説明書、メニューシート、絶縁板、取付金具、M3×6 ネジ(2本)、M3×8 ネジ(1本)、M5×10 ネジ(2本)	
材質・色	上側ケース	マグネシウムダイキャスト、黒色
	フロントパネル	PC、黒色
	ラベル類	PET
	読取り窓	PMMA、透明
	ケーブル	PVC、黒色

■商品の外観と各部の名称



■設置場所への取付け

設置場所に取付けます。(M5 ネジ、締め付けトルク2.3N.m)



■配線図

形V500-R2CF



■性能仕様

形式	形V500-R2CF
適用バーコード	バーコード WPC(JAN/EAN/UPC), Codabar(NW-7), ITF, Industrial2of5(STF), Code39, Code93, Code128, GS1-128(EAN-128), GS1-Databar(RSS-14), GS1-Databar Limited(RSS Limited), GS1-Databar Expanded(RSS Expanded),
読取り性能(※)	最小分解能 コントラスト(PCS) 読取り距離 読取り角度 スキュー角(α) ピッチ角(β) チルト角(γ) 湾曲読取り(R) 光源 光出力 スキャンタイプ スキャン数
	最大の制限なし(バー幅と読取距離により異なります。) バーコード:0.15mm 0.45 以上(白の反射率70%以上) 60~270mm(細バー:0.5mm 時) 40°(左右のマージンを含む)以内 ±60°(ただし、上10°~下8°は除く) ±30° ±25° R≥20mm(UPC12 桁) 赤色半導体レーザー(波長:650nm) 1.0mW 以下(JIS クラス2 に該当) ラスタスキャン 1000 スキャン/秒

※ 特に指定のない場合は、JAN1 倍、MRD63%以上(PCS=0.9 以上)のバーコードを使用し、ピッチ角度α=0°、スキュー角度β=15°、チルト角度γ=0°、湾曲R=∞の状態にて規定しています。

ご承諾事項

当社商品は、一般工業製品向けの汎用品として設計製造されています。従いまして、次に掲げる用途での使用を意図していません。お客様が当社商品をこれらの用途に使用される際には、当社は当社商品に対して一切保証をいたしません。ただし、次に掲げる用途であっても当社の意図した商品用途の場合や特別の合意がある場合は除きます。

(a) 高い安全性が必要とされる用途 (例:原子力制御設備、燃焼設備、航空・宇宙設備、鉄道設備、昇降設備、娯楽設備、医用機器、安全装置、その他生命・身体に危険が及びうる用途)

(b) 高い信頼性が必要な用途 (例:水道・電気等の供給システム、24時間連続運転システム、決済システムほか権利・財産を取扱う用途など)

(c) 厳しい条件または環境での用途 (例:屋外に設置する設備、化学的汚染を被る設備、電磁的妨害を被る設備、振動・衝撃を受ける設備など)

(d) カタログ等に記載のない条件や環境での用途

* (a)から(d)に記載されている他、本カタログ等記載の商品は自動車(二輪車含む。以下同)向けではありません。自動車で搭載する用途には利用しないで下さい。自動車搭載用商品については当社営業担当者にご相談ください。

* 上記は適合用途の条件の一部です。当社のベスト、総合カタログ、データシート等最新版のカタログ、マニュアルに記載の保証・免責事項の内容をよく読んでご使用ください。

オムロン株式会社 インダリアルオートメーションビジネスカンパニー

●製品に関するお問い合わせ先
お客様相談室

0120-919-066

携帯電話・PHS・IP電話などをご利用いたしませんので、下記の電話番号へおかけください。

電話 **055-982-5015** (通話料がかかります)

●営業時間: 8:00~21:00 ●営業日: 365日

●FAXやWebページでもお問い合わせいただけます。

FAX **055-982-5051** / www.fa.omron.co.jp

●その他のお問い合わせ
納期・価格・サンプル・仕様書は貴社のお取引先、または貴社担当オムロン販売員にご相談ください。
オムロン制御機器販売店やオムロン販売拠点、Webページでご案内しています。

A 2013年7月

OMRON

Model V500-R2CF

Bar Code Reader

INSTRUCTION SHEET

Thank you for selecting OMRON product. This sheet primarily describes precautions required in installing and operating the product.
Before operating the product, read the sheet thoroughly to acquire sufficient knowledge of the product. For your convenience, keep the sheet at your disposal.

TRACEABILITY INFORMATION:
Representative in EU:
Omron Europe B.V.
Wegalaan 67-69
2132 JD Hoofddorp,
The Netherlands

Manufacturer:
Omron Corporation,
Shiohji Horikawa, Shimogyo-ku,
Kyoto 600-8530 JAPAN
Ayabe Factory
3-2 Narutani, Nakayama-cho,
Ayabe-shi, Kyoto 623-0105 JAPAN



© OMRON Corporation 2013 All Rights Reserved.

PRECAUTIONS ON SAFETY

● Meaning of Signal Words

WARNING Indicates a potentially hazardous situation which, if not avoided, will result in minor or moderate injury, or may result in serious injury or death. Additionally there may be significant property damage.

CAUTION Indicates a potentially hazardous situation which, if not avoided, may result in minor or moderate injury or in property damage.

● Alert statements

WARNING
Laser beam
Cautions to indicate potential laser beam hazard

WARNING
Serious Electric shock is likely to Occur.
Do not disassemble or touch inner circuits when power is supplied.

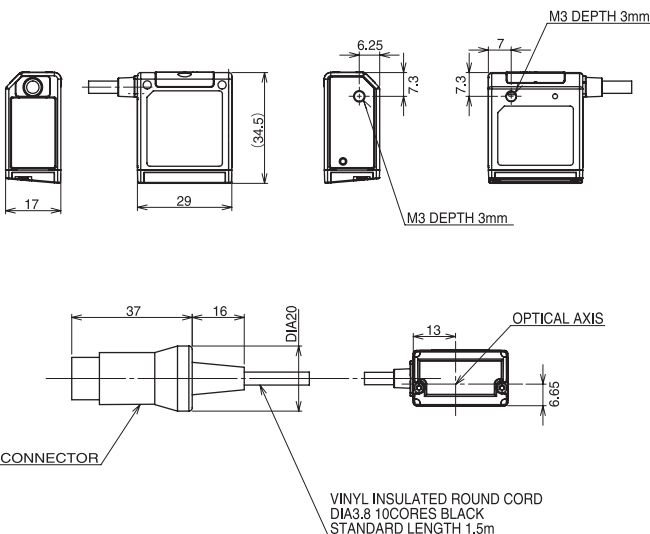
Safety precautions for using laser equipment

WARNING
Do not expose your eyes to the laser radiation either directly or indirectly (i.e., after reflection from a mirror or shiny surface).
Loss of sight may possibly occur in case of the exposure to laser high power density.

Do not attempt to disassemble this Bar Code Reader.
There might be hazard to emit a laser-beam around, when this product is disassembled.

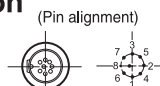
Dimensions (Unit :mm)

● Model : V500-R2CF



Wiring and Connection

● V500-R2CF

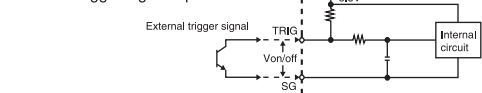


Connector part (DIN: 8P plug)
Made by Hosiden Corporation
TCP1394-715267 (Type A)

Wire color	Pin No.	Signal name	Function	Signal direction
Green	1	SD	Transmission data	Reader → Upper equipment
White	2	RD	Received data	Upper equipment → Reader
Gray	3	RS	Transmission request	Reader → Upper equipment
Blue	4	CS	Transmission allowed	Upper equipment → Reader
Brown	5	TRIG	External trigger signal	External → Reader
—	6	NC	Not connected	—
Black	7	S GND	0V	External → Reader
Red	8	VCC	Power supply	External → Reader
Yellow	—(Note)	OK	READ OK output	Reader → External
Orange	—(Note)	NG	READ NG output	Reader → External

(Note) The OK and NG output lines are not connected to the DIN 8-pin connector. To use the OK and NG outputs, cut the cables.

External trigger signal input circuit



Item	Minimum value	Maximum value
Terminal voltage Von when a transistor is turned on	0V	0.8V
Terminal voltage Voff when a transistor is turned off	2V	3.3V

READ OK/NG signal output circuit



Item	Specification
Output system	NPN open collector
Rated load	24 VDC 30 mA
Leak current at OFF	0.5 mA or less
Residual voltage at ON	0.3 V or less

CAUTION

Caution-Use of controls or adjustments or performance of procedures other than those specified herein may result in hazardous radiation exposure.

This Bar Code Reader uses a laser as the light source. Lasers are classified on IEC standard (IEC 60825-1).

V500-R2CF	
Wavelength	650 nm
Peak power	1 mW max.
Classification	2

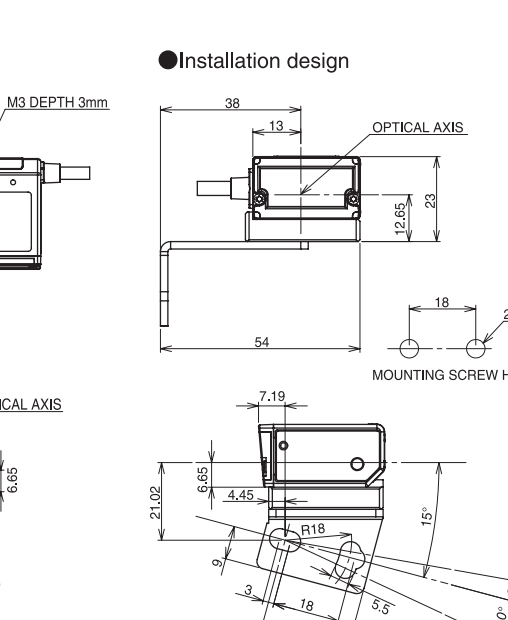
Labeling on Laser Use
This Bar Code Reader has the following WARNING Label on the top surface.
This Bar Code Reader is compliant with IEC 60825 and the U.S. FDA (Food and Drug Administration) laser regulations.



Usage
Use laser enclosure device to prevent specular object from reflecting laser beam.
When used without an enclosure, be sure to avoid a laser path from eye level.
Although the safety distance (NOHD) is approximately 1 m; it is advisable, however, to terminate the laser on its path if possible. Nonreflective, flattening material is recommendable for termination.
Wear protective glasses to protect against laser light during set up and adjustment.

Precautions for Safe Use
Observe the following precautions to ensure safe use of the product.
1. Installation Environment
· Do not use the product in environments containing flammable or explosive gases.
· Do not use the product in environments containing corrosive or combustible gases.
· Do not use the product in environments containing dust, salt, or metallic powders.
· Do not use the product in environments containing droplets, water or mist, oil or chemical agents.
· Do not use the product in environments that may be affected by a CRT's flashing or other ambient light.
· Do not install or use the product outdoors.
· For the purpose of ensuring safe operation and maintenance, do not install the product close to high-voltage devices or electrically powered devices.
2. Power Supply and Wiring
· To assure noise and insulation resistance, be sure to use S8VS-01505 (made by OMRON) as a driving power supply.
· Do not connect a voltage or AC power supply that has a voltage exceeding the rating voltage (5 V+/-10%).

Precautions for Correct Use
Always observe the following precautions to prevent operation failures, malfunctions, and adverse effects on performance and equipment.
1. Installation location
The product must not be installed in a place:
· where ambient temperature is outside the range defined in the specifications,
· where a rapid temperature change (dew condensation) occurs,
· where ambient humidity is outside the range defined in the specifications,
· where direct vibration or shock may affect the product,
· where exposed to intense ambient light (laser, arc welding, or UV light),
· where exposed to direct sunlight or heat from heating appliances, and where a strong magnetic or electric field exists.
Because of the protection rating described in the manual, avoid using locations containing:
· corrosive or combustible gases,
· dust, salt, or metallic powders,
· droplets, water mist, oil or chemical agents.
2. Power supply, connection, and wiring
· Be sure to use S8VS-01505 (made by OMRON) as a driving power supply.
· Do not install the product in a location where a high-voltage device is installed.
· Be sure to use the supplied insulation board to assure the noise resistance.
· After connecting the cables, check that the correct power supply is used, that there is no load short-circuiting or other inappropriate connections, and that the load current is correct before turning the power ON. Faulty wiring may be the cause of failure.
· Use a wrist strap or other similar device to avoid electrostatic charge when you touch terminals and signal lines within a connector, and to avoid damage due to static electricity.
· Try to keep the length of the power cable to a minimum (less than 3 m).
3. Installation
· Always use the enclosed insulating plate and mounting bracket when mounting the bar-code-reader.
· Always use the enclosed screw and tighten it by standard torque in this book when mounting the bar-code-reader.
· Incline the bar-code-reader by 15° for bar code and mount it.
· Do not give the stress to the cable when mounting and while using.
4. Maintenance
(1) Lightly wipe off dirt with a soft and dry cloth if the reading window is dirty. Do not use paint thinner or any other organic solvent to clean the product.
(2) Do not give the heavy shock and drop the product.
5. Notice for Korea Radio Law
A급 기기 (업무용 방송통신기자재)
이 기기는 업무용 (A급) 전자파적합기기로서 판매자 또는 사용자는 이 점을 주의하시기 바랍니다. 가정외의 지역에서 사용하는 것을 목적으로 합니다.



Function Specifications

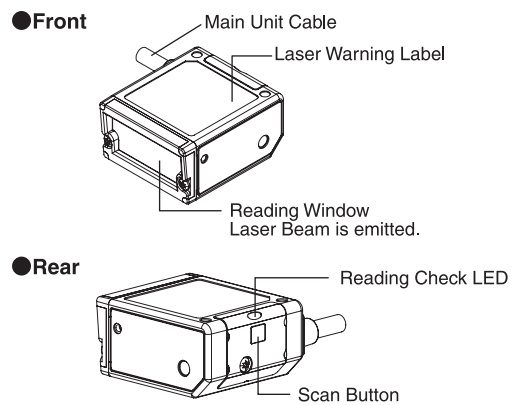
Model	V500-R2CF
Applicable codes	WPC(JAN/EAN/UPC), Codabar(NW-7), ITF, Industrial2of5(STF), Code39, Code93, Code128, GS1-128(EAN-128), GS1-Databar(RSS-14), GS1-Databar Limited(RSS Limited), GS1-Databar Expanded(RSS Expanded),
Number of reading digits	No upper limit (depends on bar width and reading distance)
Reading performance (※)	Resolution: Bar code:0.15mm (PCS0.9 or more) Contrast(PCS): 0.45 min(In cases with over 70% reflectivity of space) Reading Distance: 60 to 270 mm (Narrow Bar : 0.5 mm) Reading Angle: 40°max. (including the margin of the both side) Skew Angle(α): ±60°(except for upper 10°and lower -8°) Pitch Angle(β): ±30° Tilt Angle(γ): ±25° Reading of bar-codes on curved surface(R): R≥20mm(UPC12 digit) Light source: Red Laser Diode (Wave Length : 650nm) Light Output: 1.0mW or less Scan Type: Raster scan Frequency of scan: 1000 scan/sec.

※ Unless otherwise specified, the reading performance is defined with angle α=0°, β=+15°, γ=0°, R=∞; illuminance : 100 to 200 lx(on label side); lightning: threeband inverter fluorescent lamp; reading rate: 90% or more.

Specifications

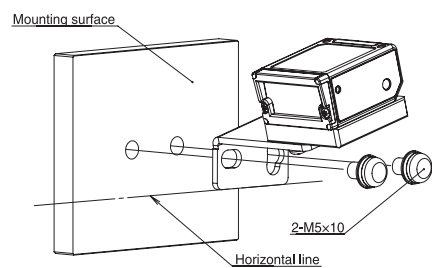
Model	V500-R2CF
Interface	Communication specification: RS-232C OK/NG outputs: NPN open collector output (Necessary to cable shaping)
Function setting method	Menu sheet reading method or host command method
Functional specifications	Reading trigger: External trigger (Transistor input) Trigger by command(RS-232C) Trigger a test reading by pressing the SCAN button on the product OK/NG signals: OK signal is turned on to indicate a successful read NG signal is turned on to indicate a successful read a non-registered label Indication LED: OK LED(green) illuminates to indicate a successful read Buzzer: Notifies a successful reading with a buzzer sound(Muting available)
Power supply specification	Power voltage: DC4.5~5.5V Consumption current: During operation:500mA or less During standby:220mA or less Inrush current: 2.0A MAX
Environmental specifications	Ambient temperature: At operation:0~+45 °C At storage:-10~+60 °C Ambient humidity: At operation and storage : 20 to 85% RH (with no icing or condensation) Ambient atmosphere: No corrosive gas Ambient light resistance: Fluorescent light:4,000lx max. Sun light:80,000lx max. Vibration Resistance (destructive): 10 to 150 Hz, single amplitude: 0.35 mm, X/Y/Z directions, 8 min each, 10 times
Degree of protection	IP54(IEC60529 standard)
Weight	Main body only: Approximately 80 g Main body Added accessories: Approximately 190g (including mounting bracket , insulating plate and screws) Packing weight: Approximately 270g(including packing)
Dimensions	Main body Dimension: Approximately 29(W)×34.5(D)×17(H)mm Packing Dimension: Approximately 245(W)×110(D)×40(H)mm
Input connector	Round DIN connector
Code length	Approximately 1.5m
Code minimum bending radius	Approximately 23mm
Accessories	Operation manual, menu sheet, mounting bracket, Insulating plate M3×6 screws(two), M3×8 screws(one), M5×10 screws(two)
Material · Color	Upper case: Magnesium die casting, color : black Front panel: PC color : black Label: PET Reading window: PMMA color : transpance Cable: Polyvinyl chloride(PVC) color : black

Appearance and Components names



Installation at the mounting surface

Install the bar-code-reader with insulating plate and mounting bracket at the mounting surface. (M5 screw, Tightening torque : 2.3N.m)



Suitability for Use

Omron Companies shall not be responsible for conformity with any standards, codes or regulations which apply to the combination of the Product in the Buyer's application or use of the Product. At Buyer's request, Omron will provide applicable third party certification documents identifying ratings and limitations of use which apply to the Product. This information by itself is not sufficient for a complete determination of the suitability of the Product in combination with the end product, machine, system, or other application or use. Buyer shall be solely responsible for determining appropriateness of the particular Product with respect to Buyer's application, product or system. Buyer shall take application responsibility in all cases.

NEVER USE THE PRODUCT FOR AN APPLICATION INVOLVING SERIOUS RISK TO LIFE OR PROPERTY WITHOUT ENSURING THAT THE SYSTEM AS A WHOLE HAS BEEN DESIGNED TO ADDRESS THE RISKS, AND THAT THE OMRON PRODUCT(S) IS PROPERLY RATED AND INSTALLED FOR THE INTENDED USE WITHIN THE OVERALL EQUIPMENT OR SYSTEM.
See also Product catalog for Warranty and Limitation of Liability.

EUROPE
OMRON EUROPE B.V. Sensor Business Unit
Carl-Benz Str.4, D-71154 Nufringen Germany
Phone:49-7032-811-0 Fax: 49-7032-811-199

NORTH AMERICA
OMRON ELECTRONICS LLC
One Commerce Drive Schaumburg, IL 60173-5302 U.S.A.
Phone:1-847-843-7900 Fax : 1-847-843-7787

ASIA-PACIFIC
OMRON ASIA PACIFIC PTE. LTD.
No. 438A Alexandra Road #05-05-08(Lobby 2),
Alexandra Technopark, Singapore 119967
Phone : 65-6835-3011 Fax :65-6835-2711

CHINA
OMRON(CHINA) CO., LTD.
Room 2211, Bank of China Tower,
200 Yin Cheng Zhong Road,
Pu Dong New Area, Shanghai, 200120, China
Phone : 86-21-5037-2222 Fax :86-21-5037-2200

OMRON Corporation