

OMRON

形 ZN-THS1□□-S

高精度温湿度センサヘッド

取扱説明書

このたびは、本製品をお買い上げいただきまして、まことにありがとうございます。ご使用に際しては、次の内容をお守りください。

- ・電気の知識を有する専門家がお取り扱いください。
- ・この取扱説明書をよくお読みになり、十分にご理解のうえ、正しくご使用ください。
- ・この取扱説明書はいつでも参照できるよう大切に保管してください。



オムロン株式会社

© OMRON Corporation 2011 All Rights Reserved.

安全上の要点

本製品を安全に使用するため、以下のことを守ってください。

- ・水・油・化学薬品の飛沫がある場所には設置しないでください。
- ・廃棄する時は、産業廃棄物として処理ください。
- ・破損・誤動作の可能性があるため、本製品を落下させるなどの強い衝撃を与えないでください。落下による破損防止のため、壁面などに取り付ける際はねじ止め固定を推奨します。強い衝撃を与えてしまった場合、使用を中止してください。

■ Applicable standards

- ・EN61326-1
- ・Electromagnetic environment : Industrial electromagnetic environment (EN/IEC 61326-1 Table 2)

使用上の注意

1. 下記の設置場所では使用しないでください。

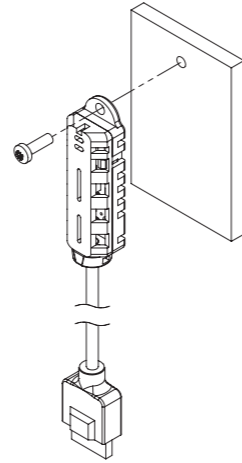
- ・周囲温度が定格の範囲を超える場所
- ・温度変化が急激な場所（結露する場所）
- ・相対湿度が定格の範囲を超える場所
- ・腐食性ガス、可燃性ガスがある場所
- ・ミスト、液滴、粗大粒子、繊維、塩分、金属粉など、もしくは大量の粒子がある場所
- ・振動や衝撃が直接加わる場所
- ・直射日光が当たる場所
- ・水・油・化学薬品の飛沫がある場所
- ・強磁界・強電界がある場所
- ・屋外

2. 配線について

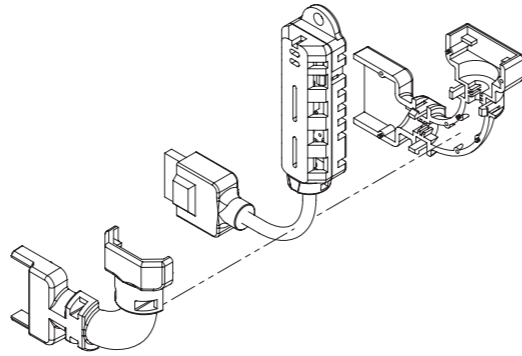
- ・高圧線、動力線と本製品の配線は別配線としてください。同一配線あるいは同一ダクトにすると誘導を受け、誤動作あるいは破損の原因になることがあります。
- ・本製品は形ZN-THX□□-S以外のコントローラとは接続しないでください。また、本製品をコントローラを取り付けた状態で本製品のみを持たないでください。

■ 取付方法

ネジ穴を利用して壁などに固定してください。付属ネジはM3×8です。



- ・付属のフロントキャップ・リアキャップでケーブル部をはさみ、センサヘッドを固定することもできます。(形ZN-THS17□-Sのみ)



コントローラのセンサヘッド接続コネクタ（メス）に本製品のコネクタ（オス）を挿入してください。

コントローラの取扱説明書に記載されている取付方法にしたがって設置を行ってください。

■ 形式について

ZN-THS1□□-S

- 校正証明書の有無
(記号無し：証明書なし、C：証明書付き)
- 接続タイプ別
(1：ケーブルタイプ、7：固定タイプ)
- 温湿度センサヘッド・測定方式
- 製品シリーズ名

■ 定格

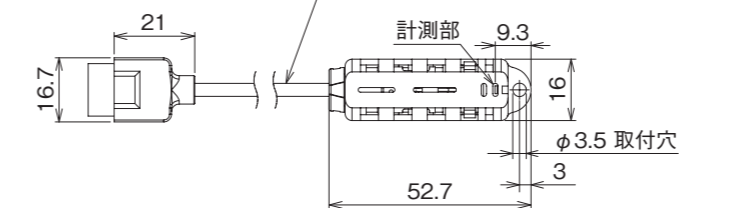
項目	形式		
	ZN-THS11□-S	ZN-THS17□-S	
温度	測定範囲	-25~+60℃	0~60℃
	測定精度	±0.3℃ (25℃にて)	
	分解能	0.1℃	
湿度	測定範囲	0~99%RH	20~85%RH
	測定精度	±2.5%RH (25℃、10~85%RHにて)	
	分解能	0.1%RH	
推奨保存温度範囲	10~50℃ (結露、氷結しないこと)		
推奨保存湿度範囲	20~60%RH (結露、氷結しないこと)		
絶縁抵抗	20MΩ (DC500Vメガにて)		
耐電圧	AC1000V、50/60Hz 1min		
振動 (耐久)	10~150Hz 複振幅0.7mm 加速度50m/s ² X、Y、Z各方向 80min		
衝撃 (耐久)	150m/s ² 6方向各3回 (上下、左右、前後)		
材質	ABS	ABS,POM (ケーブル固定用キャップ)	
保護構造	IP30		
取付方法	ネジ取り付け	ネジ取り付け、据え置き設置	
重量 (梱包状態)	約300g		
付属品	取扱説明書、取付ネジ(M3×8)×1	取扱説明書、取付ネジ (M3×8) ×1 ケーブル固定用キャップ (フロント・リア各1)	

- ・使用している間にセンサ表面に不純物や汚れが付着することにより、精度劣化が起こる場合があります。このため、1年毎の校正を推奨します。
- ・湿度80%RH以上の環境に長時間置くと、湿度測定値がオフセットされることがあります。その場合、常温常湿の場所に1日以上置いてください。
- ・温度差が激しい環境間を急に移動させた場合、結露することがあります。結露した状態で使用すると、湿度が正確に測定できない場合があります。結露によって水に濡れた場合は、常温環境下で乾かした後、ご使用ください。
- ・-20℃以下や90%RH以上の状態で長時間使用すると、センサの劣化が加速されることがあります。
- ・計測素子の劣化防止のため、高温多湿環境下で長期間の保存は避けてください。

■ 外形図

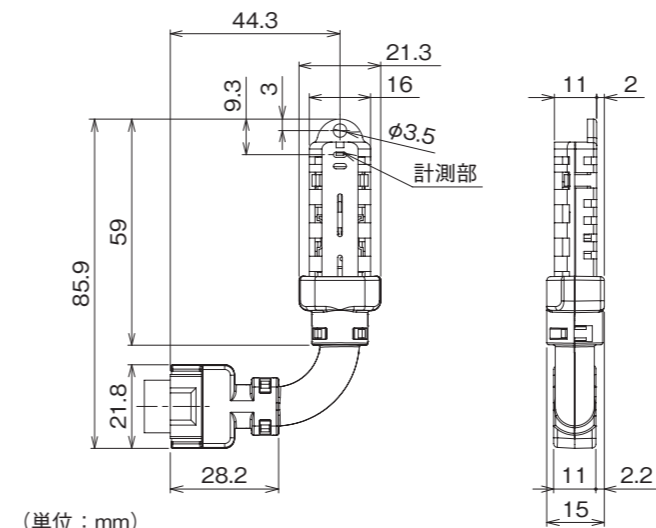
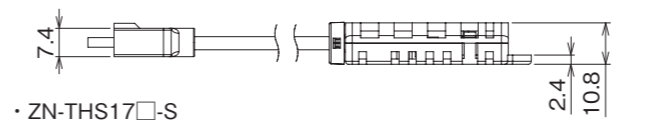
・ZN-THS11□-S

ビニル絶縁丸型コード φ3.4 3芯
(導体断面積:0.08mm² / 絶縁体径:φ0.95mm)
標準長さ1.5m



・ZN-THS17□-S

(ケーブル固定用キャップ使用時)



(単位：mm)

ご承諾事項

当社商品は、一般工業製品向けの汎用品として設計製造されています。従いまして、次に掲げる用途での使用を意図しておらず、お客様が当社商品をこれらの用途に使用される際には、当社は当社商品に対して一切保証をいたしません。ただし、次に掲げる用途であっても当社の意図した特別な商品用途の場合や特別の合意がある場合は除きます。

- (a) 高い安全性が必要とされる用途(例:原子力制御設備、燃焼設備、航空・宇宙設備、鉄道設備、昇降設備、娯楽設備、医用機器、安全装置、その他生命・身体に危険が及ぶ用途)
- (b) 高い信頼性が必要な用途(例:ガス・水道・電気等の供給システム、24時間連続運転システム、決済システムほか権利・財産を取扱う用途など)
- (c) 厳しい条件または環境での用途(例:屋外に設置する設備、化学的汚染を被る設備、電磁的妨害を被る設備、振動・衝撃を受ける設備など)
- (d) カタログ等に記載のない条件や環境での用途

* (a)から(d)に記載されている他、本カタログ等記載の商品は自動車(二輪車含む。以下同じ)向けではありません。自動車に搭載する用途には利用しないで下さい。自動車搭載用商品については当社営業担当者にご相談ください。

* 上記は適合用途の条件の一部です。当社のベスト、総合カタログ、データシート等最新版のカタログ、マニュアルに記載の保証・免責事項の内容をよく読んでご使用ください。

オムロン株式会社 インダストリアルオートメーションビジネスカンパニー

●製品に関するお問い合わせ先

お客様相談室

フリーダイヤル **0120-919-066**

携帯電話・PHS・IP電話などではご利用いただけませんので、下記の電話番号へおかけください。

電話 **055-982-5015** (通話料がかかります)

■営業時間：8:00~21:00 ■営業日：365日

●FAXやWebページでもお問い合わせいただけます。

FAX **055-982-5051** / www.fa.omron.co.jp

●その他のお問い合わせ

納期・価格・サンプル・仕様書は貴社のお取引先、または貴社担当オムロン販売員にご相談ください。オムロン制御機器販売店やオムロン販売拠点は、Webページでご案内しています。

A (V) 2014年7月

OMRON

ZN-THS1□□-S

Air Thermo Sensor Head

INSTRUCTION SHEET

Thank you for selecting OMRON product. This sheet primarily describes precautions required in installing and operating the product. Before operating the product, read the sheet thoroughly to acquire sufficient knowledge of the product. For your convenience, keep the sheet at your disposal.

TRACEABILITY INFORMATION:
 Importer in EU : OMRON EUROPE B.V.
 Wegalaan 67-69
 2132 JD Hoofddorp,
 The Netherlands
 Manufacturer: OMRON CORPORATION
 Shiokoji Horikawa, Shimogyo-ku,
 Kyoto 600-8530 JAPAN

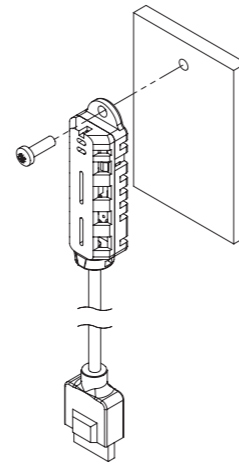
The following notice applies only to products that carry the CE mark:
 Notice:
 This is a class A product. In residential areas it may cause radio interference, in which case the user may be required to take adequate measures to reduce interference.



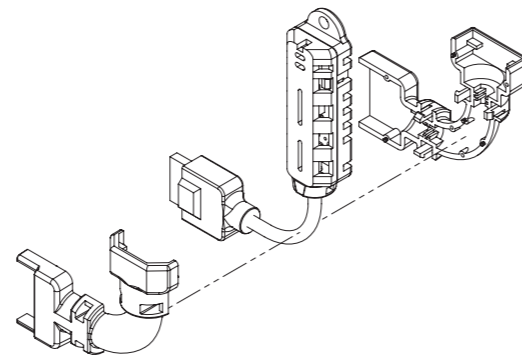
© OMRON Corporation 2011 All Rights Reserved.

■ Mounting

Secure the product on the wall, etc. using screw holes. M3x8 screws are provided.



The sensor head can be secured with the cable section sandwiched by the provided front cap and rear cap. (ZN-THS17□□-S only)



PRECAUTIONS FOR SAFE USE

Observe the following precautions to ensure safe operation.

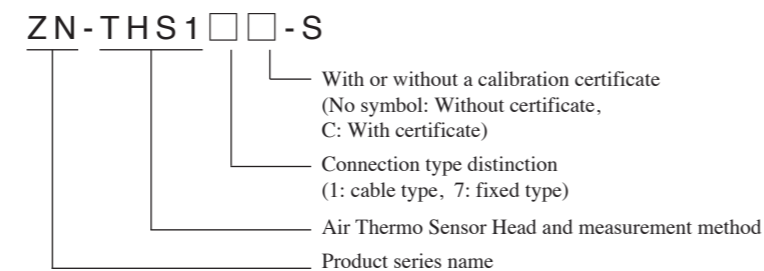
- Places subject to exposure to water, oil, or chemicals
- Dispose of the Air Thermo Sensor Head as industrial waste.
- Do not subject the product to a shock by an accident such as dropping the product. Doing so may cause damage to or malfunction of the product. It is recommended to secure screws when mounted on the wall surface to prevent damage from dropping the product. If strong impact is applied to the product, stop use of the product.

- Applicable standards
- EN61326-1
- Electromagnetic environment : Industrial electromagnetic environment (EN/IEC 61326-1 Table 2)

Insert the connector (male) of the product into the sensor head connector (female) of the controller.

Install the product according to the mounting method described in the Instruction Sheet of the controller.

■ Model Number Legend



PRECAUTIONS FOR CORRECT USE

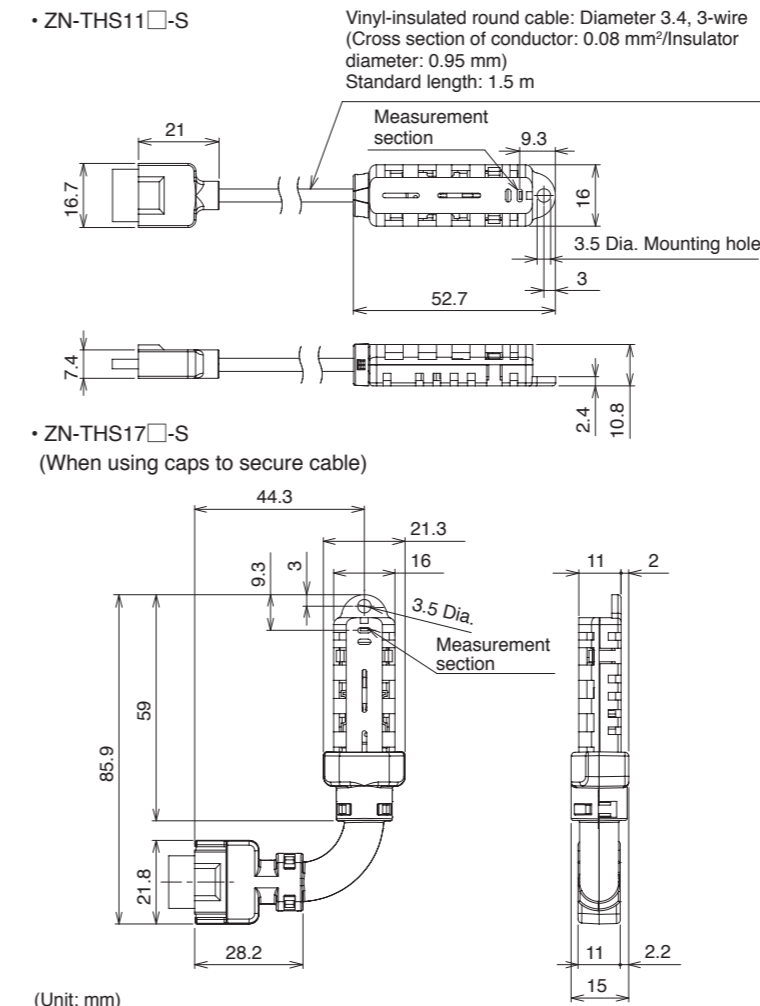
- Avoid installing the product in the following places:
 - Places exceeded the rated ambient temperature
 - Places exposed to extreme temperature changes (prevent condensation.)
 - Places exceeded the rated RH level
 - Places subject to corrosive or flammable gases
 - Places subject to mist, droplets, coarse particles, fiber, salt, metal dust, or large amount of particles
 - Places subject to direct shock or vibration
 - Places subject to direct sunlight
 - Places subject to exposure to water, oil, or chemicals
 - Places subject to strong magnetic field or electric field
 - Outdoors
- Wiring
 - Lay the product cable away from any high-voltage cable or power line. If laid in the same conduit or duct, induction noise from them may cause malfunction or breakdown of the product.
 - Do not connect the product to a controller other than ZN-THX□□-S. Do not hold the product body alone when the controller mounted on the product.

■ Ratings/Characteristics

Model		ZN-THS11□-S	ZN-THS17□-S
Temperature	Measurement range	-25 to +60°C	0 to 60°C
	Measurement precision	±0.3°C (at 25°C)	
	Resolution	0.1°C	
Relative humidity	Measurement range	0 to 99%	20 to 85%
	Measurement precision	±2.5% (at 25°C, 10 to 85%)	
	Resolution	0.1%	
Recommended storage temperature range		10 to 50°C (no condensation or icing)	
Recommended storage humidity range		20 to 60% (no condensation or icing)	
Insulation resistance		20 M Ω (500 VDC)	
Withstand voltage		1000 VAC, 50/60 Hz 1min	
Vibration resistance		10 to 150Hz, 0.7 mm double amplitude, acceleration: 50 m/s ² for each in X, Y and Z directions for 80min	
Shock resistance		150m/s ² , in 6 directions (+/-X, +/-Y, and +/-Z directions), 3 times each	
Material		ABS	ABS, POM (Caps to secure cable)
Degree of protection		IP30	
Mounting method		Screw mounting	Screw mounting, floor-standing installation
Weight (packaged)		Approx. 300 g	
Accessories		Mounting screw (M3x8) x1 Instruction sheet	Mounting screw (M3x8) x1 Caps to secure cable (one for each front and rear) Instruction sheet

- As performance may deteriorate through the adhesion of impurities or contaminants in the environment on the sensor surface, calibration is recommended once a year.
- When ZN-THS1□□-S is exposed over a long period of time at a high humidity of 80% or higher, the humidity measurement value may be offset. In that case, expose the product at room temperature and humidity for 24 hours prior to use.
- When ZN-THS1□□-S is transferred rapidly between the places that temperature difference is large, condensation may occur on the sensor surface. In that case, the ZN-THS1□□-S may not work properly. When the product becomes wet due to condensation, allow the product to dry in a dry air, room temperature environment before use.
- When using the ZN-THS1□□-S under conditions with -20°C or less in temperature or with 90% or more, acceleration of sensor deterioration may occur.
- To avoid deterioration of sensor, do not store the product under high temperature and high humidity for a long period of time.

■ Dimensions



Suitability for Use

Omron Companies shall not be responsible for conformity with any standards, codes or regulations which apply to the combination of the Product in the Buyer's application or use of the Product. At Buyer's request, Omron will provide applicable third party certification documents identifying ratings and limitations of use which apply to the Product. This information by itself is not sufficient for a complete determination of the suitability of the Product in combination with the end product, machine, system, or other application or use. Buyer shall be solely responsible for determining appropriateness of the particular Product with respect to Buyer's application, product or system. Buyer shall take application responsibility in all cases.

NEVER USE THE PRODUCT FOR AN APPLICATION INVOLVING SERIOUS RISK TO LIFE OR PROPERTY WITHOUT ENSURING THAT THE SYSTEM AS A WHOLE HAS BEEN DESIGNED TO ADDRESS THE RISKS, AND THAT THE OMRON PRODUCT(S) IS PROPERLY RATED AND INSTALLED FOR THE INTENDED USE WITHIN THE OVERALL EQUIPMENT OR SYSTEM. See also Product catalog for Warranty and Limitation of Liability.

OMRON Corporation Industrial Automation Company
 Tokyo, JAPAN Contact: www.ia.omron.com

Regional Headquarters
 ■ **OMRON EUROPE B.V.**
 Sensor Business Unit
 Carl-Benz-Str. 4, D-71154 Nufringen, Germany
 Tel: (49) 7032-811-0/Fax: (49) 7032-811-199
 ■ **OMRON ELECTRONICS LLC**
 2895 Greenspoint Parkway, Suite 200
 Hoffman Estates, IL 60169 U.S.A.
 Tel: (1) 847-843-7900/Fax: (1) 847-843-7787
 ■ **OMRON ASIA PACIFIC PTE. LTD.**
 No. 438A Alexandra Road # 05-05/08 (Lobby 2),
 Alexandra Technopark,
 Singapore 119967
 Tel: (65) 6835-3011/Fax: (65) 6835-2711
 ■ **OMRON (CHINA) CO., LTD.**
 Room 2211, Bank of China Tower,
 200 Yin Cheng Zhong Road,
 PuDong New Area, Shanghai, 200120, China
 Tel: (86) 21-5037-2222/Fax: (86) 21-5037-2200

Oct, 2014