

OMRON

形 ZS-LD50S

スマートセンサ
形ZS-LDC□□用
センサヘッド

取扱説明書

このたびは、本製品をお買い上げいただきまして、まことにありがとうございます。ご使用に際しては、次の内容をお守りください。
・電気の知識を有する専門家が扱ってください。
・この取扱説明書をよくお読みになり、十分にご理解のうえ、正しくご使用ください。
・この取扱説明書はいつでも参照できるように大切に保管ください。



オムロン株式会社

© OMRON Corporation 2005 All Rights Reserved.

安全上のご注意

●警告表示の意味

警告 正しい取扱いをしなければ、この危険のために、軽傷・中程度の傷害を負ったり、万一の場合には重症や死亡にいたる恐れがあります。また、同様に重大な物的損害をもたらす恐れがあります。

●図記号の説明

	●レーザー光線 レーザー光線の危険の可能性を注意する通告に用いる。
	●分解禁止 機器を分解することで感電などの障害が起こる可能性がある場合の禁止通告に用いる。

●警告表示

警告	
レーザー光を見つづけると視力障害を起こします。決してビームをのぞき込まないでください。	
分解すると、レーザー光がもれ出し視力障害を起こす恐れがあります。分解しないでください。	

安全上の要点

以下に示すような項目は安全を確保する上で必要なことですので必ず守ってください。

- 引火性、爆発性ガスの環境では使用しないでください。
- この製品は分解したり、修理、改造をしないでください。
- ロック機構のあるものは必ずロックしていることを確認してからご使用ください。
- 廃棄するときは、産業廃棄物として処理してください。

使用上の注意

- 下記の設置場所では使用しないでください。
 - 強い外乱光（レーザー光、アーク溶接光など）や強い電磁界のある場所
 - センサヘッド前面のフィルタに塵埃、油滴、結露が付着する恐れのある場所
 - 腐食性ガスのある場所
 - 本体に直接振動や衝撃が伝わる場所
- 取付けの前にご確認ください。
 - 対象物の材質・形状によって測定できない場合や精度がでない場合があります。（透明体、反射率の極端に小さな部材、スポット径よりも小さな対象物、曲率の大きな対象物、大きく傾斜した対象物など）
- 配線について
 - センサヘッド・センサコントローラ間のコードは、高圧線、動力線との接近を避けて配線してください。同一配線あるいは同一ダクトにすると誘導を受け、誤動作あるいは破損の原因になることがあります。
 - センサヘッドの着脱は、必ずセンサコントローラの電源を切った状態で行ってください。電源ONのまま行くと故障の原因になります。
- 清掃について
 - シンナー、ベンゼン、アセトン、灯油類はセンサヘッド表面を溶かしますので、避けてください。
 - 塵埃の除去にはカメラレンズ用プロアブラシで吹き飛ばしてください。
 - 取れにくい汚れには柔らかい布にアルコールを少量含ませて、ていねいに拭き取ってください。
- 互換性について
 - センサヘッドとセンサコントローラは互換性があり、別々にお求めいただいてもご使用できます。

レーザー安全について

●取扱い上の注意

- 形ZS-LD50Sは可視光レーザーを放射しています。直接見つめないでください。レーザービームの光路を終端するようにご使用ください。終端材は反射の少ないつや消し塗装面が最適です。光路に鏡面反射体がある場合は、反射光路に対してビームを閉じこめるようにしてください。解放して使用しなければならない場合、光路は目の高さを避けるようにしてください。

●レーザー機器に関しては使用される国によってレーザー安全対策が規定されています。国内で使用される場合、海外で使用される場合にわけて説明します。

- 国内で使用する場合
JIS C6802規格で、レーザー製品のクラスに応じて使用者が行わなければならない安全予防対策が規定されています。
形ZS-LD50Sは、本規格に定めるクラス2に分類されます。
レーザーに関するラベル表示
センサヘッド側面に右図のラベルが貼られています。
※取付けによりラベルが隠れる場合は付属品の和文ラベルを見える位置に貼ってください。
- 米国で使用する場合
本製品は、米国のレーザー規制FDA (Food and Drug Administration の規制) を受けます。
外国への輸出など詳細については、別途お問い合わせください。

レーザーに関するラベル類

FDAの技術基準に従ったラベルを添付しておりますので、米国で使用の際は、下図参照のうえセンサ本体の警告説明ラベルを付属品のFDAラベルに貼替えてください。貼替え位置は、下図を参照し、正しく貼ってください。
また、形ZS-LD50Sは最終システム装置に組込まれることを意図しております。組込みに際しては、次の技術基準に基づいてください。

*米国連邦法:21CFR 1040.10 and 1040.11

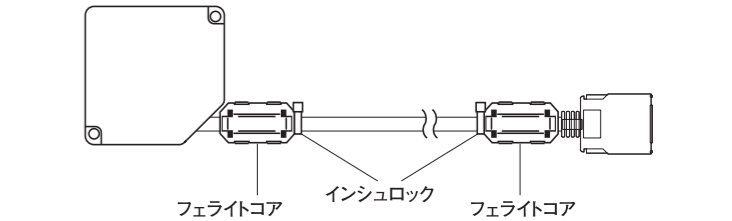
レーザー製品および“特定用途レーザー製品”に関する技術基準

レーザー放出開口ラベル 警告ラベル 証明ラベル	
-------------------------------	--

- 米国を除く諸外国で使用する場合
 - 国内および米国以外の地域については、警告説明ラベルを付属品の英文ラベルに貼替えてください。
 - ヨーロッパでの使用については、EN60825があり、規定が異なります。本製品はEN60825-1 (IEC60825-1) に定めるクラス2に分類されます。

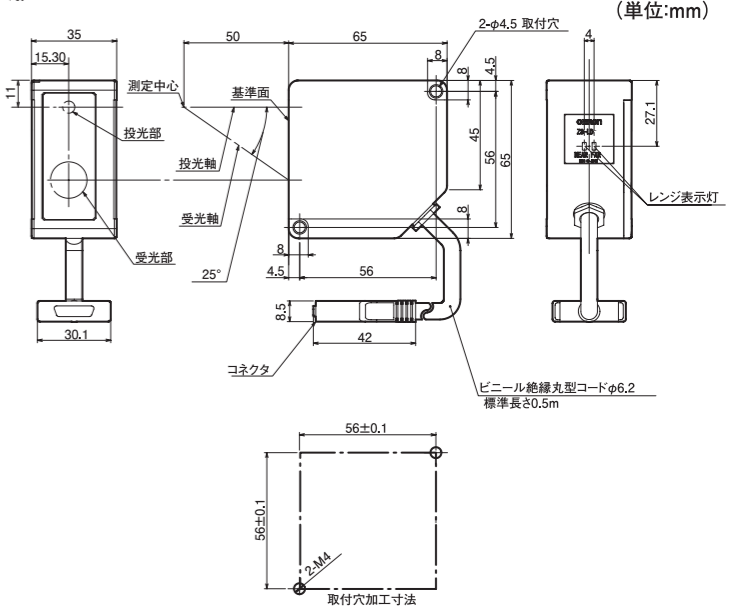
●フェライトコアの装着

センサヘッドのケーブルの両端に、フェライトコア（センサヘッドの付属品）を装着してください。フェライトコアがずれる場合は、付属のインシュロックにより固定してください。



●外形寸法

形ZS-LD50S



●定格/性能

項目	形式	形ZS-LD50S
光学方式		拡散反射 正反射
測定中心距離		50mm 47mm
測定範囲		±5mm ±4mm
光源		可視半導体レーザー(波長650nm、1mW以下、JISクラス2)
ビーム径 *1		φ50μm
リニアリティ*2		±0.1%F.S.
分解能 *3		0.8μm
温度特性 *4		0.02%F.S./°C
サンプリング周期 *5		110μs
LED表示灯	NEAR灯	測定中心距離付近、および測定範囲内の測定中心距離より近側で点灯 測定範囲外、または受光量過不足の場合、フラッシング
	FAR灯	測定中心距離付近、および測定範囲内の測定中心距離より遠側で点灯 測定範囲外、または受光量過不足の場合、フラッシング
使用周囲照度		受光面照度3000lx以下:白熱ランプ
周囲温度		動作時:0~+50°C、保存時:-15~+60°C(ただし、氷結・結露しないこと)
周囲湿度		動作時、保存時:35~85%RH(ただし、結露しないこと)
保護構造		コード長0.5mの場合:IP66、コード長2mの場合:IP67
振動(耐久)		10~150Hz(複振幅 0.7mm) X、Y、Z方向80min
衝撃(耐久)		150m/s ² 6方向 各3回(上下、左右、前後)
材質		ケース:アルミダイキャスト、前面カバー:ガラス
コード長		0.5m、2m
質量		約350g
付属品		レーザー関連ラベル(JIS・EN 各1枚、FDA3枚)、フェライトコア(2個)、インシュロック(2個)、取扱説明書

*1.測定中心距離の値(実力値)で、中心光強度の1/e²(13.5%)で定義しています。定義域外にも漏れ光があり、ワーク周囲の光反射率がワークに比べて高い状況では、影響の出る場合があります。
*2.測定値における理想直線に対する誤差。ワークは拡散反射モードでは白色アルミナセラミック、正反射モードではガラス。ワークによって直線性が変わることがあります。
*3.平均回数128回に設定した場合の測定中心距離における変位出力の「ピーク to ピーク」の変位換算値。ワークは拡散反射モードでは白色アルミナセラミック、正反射モードではガラス。
*4.センサヘッドとワークの間をアルミ治具で固定した場合の測定中心距離における温度特性の代表値。
*5.高速モード設定時。

ご使用に際してのご承諾事項

- 安全を確保する目的で直接的または間接的に人体を検出する用途に、本製品を使用しないでください。同用途には、当社センサカタログに掲載している安全センサをご使用ください。
 - 下記用途に使用される場合、当社営業担当者までご相談のうえ仕様書などにより確認いただくとともに、定格・性能に対し余裕を持った使い方や、万一故障があっても危険を最小にする安全回路などの安全対策を講じてください。
 - 屋外の用途、潜在的な化学的汚染あるいは電氣的妨害を被る用途
またはカタログ、取扱説明書等に記載のない条件や環境での使用
 - 原子力制御設備、焼却設備、鉄道・航空・車両設備、医用機械、娯楽機械、安全装置、および行政機関や個別業界の規制に従う設備
 - 人命や財産に危険が及ぶうるシステム・機械・装置
 - ガス、水道、電気の供給システムや24時間連続運転システムなどの高い信頼性が必要な設備
 - その他、上記 a) ~ d) に準ずる、高度な安全性が必要とされる用途
- *上記は適合用途の条件の一部です。当社のベスト、総合カタログ・データシート等最新版のカタログ、マニュアルに記載の保証・免責事項の内容をよく読んでご使用ください。

オムロン株式会社 インダストリアルオートメーションビジネスカンパニー

●お問い合わせ先 カスタマサポートセンタ フリーコール 0120-919-066 携帯電話・PHSなどではご利用いただけませんので、その場合は下記電話番号へおかけください。 電話 055-982-5015 (通話料がかかります)
【技術のお問い合わせ時間】 ■営業時間:8:00~21:00 ■営業日:365日 ■上記フリーコール以外のFAシステム機器の技術窓口: 電話 055-977-6389 (通話料がかかります)
〔営業のお問い合わせ時間〕 ■営業時間:9:00~12:00 / 13:00~17:30 (土・日・祝祭日は休業) ■営業日:土・日・祝祭日 / 春期・夏期・年末年始休暇を除く
●FAXによるお問い合わせは下記をご利用ください。 カスタマサポートセンタ お客様相談室 FAX 055-982-5051
●その他のお問い合わせ先 納期・価格・修理・サンプル・仕様書は貴社のお取引先、または貴社担当オムロン営業員にご相談ください。

B④ 2009年10月

OMRON

Model ZS-LD50S

Sensor Head for Smart Sensor ZS-LDC□□

INSTRUCTION SHEET

Thank you for selecting OMRON product. This sheet primarily describes precautions required in installing and operating the product. Before operating the product, read the sheet thoroughly to acquire sufficient knowledge of the product. For your convenience, keep the sheet at your disposal.

TRACEABILITY INFORMATION:

Representative in EU: OMRON Europe B.V. Wegalaan 67-69 2132 JD Hoofddorp, The Netherlands
Manufacturer: OMRON Corporation, Shiokoji Horikawa, Shimogyo-ku, Kyoto 600-8530 JAPAN Ayabe Factory 3-2 Narutani, Nakayama-cho, Ayabe-shi, Kyoto 623-0105 JAPAN

The following notice applies only to products that carry the CE mark. Notice: This is a class A product. In residential areas it may cause radio interference, in which case the user may be required to take adequate measures to reduce interference.

© OMRON Corporation 2005 All Rights Reserved.

PRECAUTIONS FOR CORRECT USE

- 1. Do not install the product in locations subjected to the following conditions:
- Reflection of intense light (such as other laser beams or electric arc-welding machines)
- Presence of dust, oil droplets or spray on the filter on the front of the Sensor Head
- Presence of corrosive or flammable gases
- Direct vibration or shock
2. Pre-installation Checks
- The product cannot accurately measure the following types of objects: (transparent objects, objects having an extremely low reflection factor, objects smaller than the spot diameter, objects with a large curvature, excessively inclined objects, etc.)
3. Wiring
- Avoid wiring the cable between the Sensor Head and Sensor Controller including this product near high voltage lines and power lines. Wiring them together or placing them in the same duct may cause induction, resulting in malfunction or damage.
- Before connecting/disconnecting the Sensor Head, make sure that the Smart Sensor is turned OFF. The Smart Sensor may break down if the Sensor Head is connected or disconnected while the power is ON.
4. Cleaning
- Do not use paint thinner, benzene, acetone or kerosene to clean the Sensor Head. Doing so will melt the surface of the Sensor Head.
- To remove dust particles, use a blower brush.
- To remove stubborn dirt, wipe gently with a soft cloth moistened with a small amount of alcohol.
5. Compatibility
- The Sensor Head is compatible with the Sensor Controller, and can be used if purchased separately.

LASER SAFETY

Handling Precautions

- The ZS-LD50S emits a visible laser beam. Do not stare directly into the laser. Make sure that the laser beam path is terminated. A non-reflective matte painted surface is ideal at the end of the laser beam path. If specular objects are present in the laser beam path, make sure that they are prevented from reflecting the laser beam. When used without an enclosure, make sure the laser path from eye level is avoided.

- Various safety standards regarding laser devices are stipulated depending on the country of use. The following describes the method of use according to where the product is exported.
(1) Using in U.S.
When using devices in which this product is installed in U.S., the devices are subjected to the U.S. FDA (Food and Drug Administration) laser regulations. Please inquire about details like export to the foreign country.
Laser Label Indications
The Sensor Head is supplied with labels that conform to FDA regulations. When this device is used in the U.S., replace the warning label on the sensor body with the FDA labels (supplied) referring to the figure below. Make sure that the labels are affixed at the correct locations as indicated.
The ZS-LD50S is intended to be fitted into a system as a terminal device. Follow the following technical standards when fitting in the device.

* FDA:21CFR 1040.10 and 1040.11

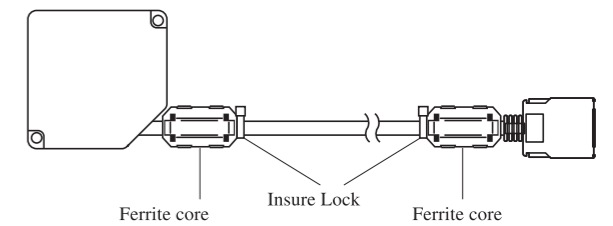


- (2) Using in a country other than U.S.
- For countries other than Japan and U.S., warning labels must be replaced by English ones (supplied with the product).
- EN60825 is provided for products used in Europe, and the content of this standard differs.
The ZS-LD50S is categorized as a Class 2 device as stipulated in EN60825-1 (IEC60825-1).

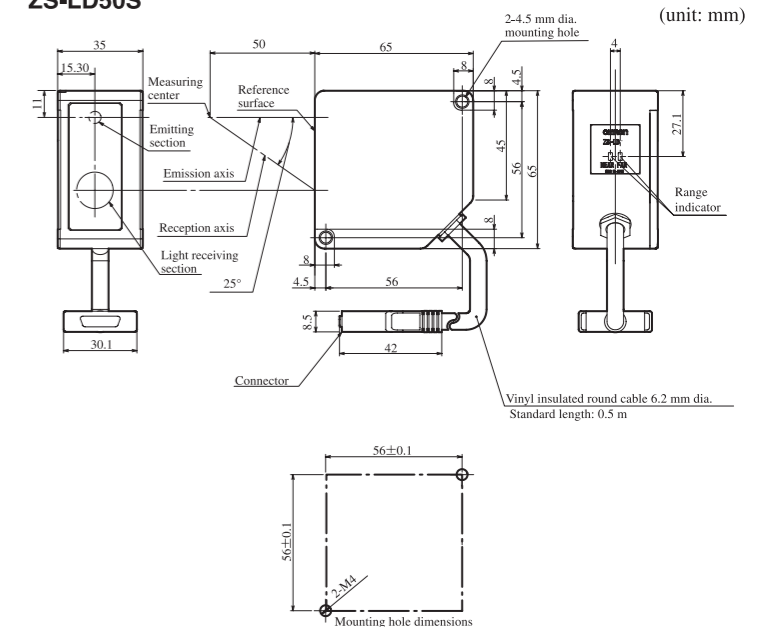


Attaching the ferrite core

Attach the ferrite core (provided with the Sensor Head) to both ends of the Sensor Head cable. If the ferrite core comes loose from the cable, fasten the ferrite core in place with the Insure Lock (supplied).



Dimensions ZS-LD50S



PRECAUTIONS ON SAFETY

Meanings of Signal Words

WARNING Indicates a potentially hazardous situation which, if not avoided, will result in minor or moderate injury, or may result in serious injury or death. Additionally, there may be significant property damage.

Meaning of Alert Symbols

Laser Radiation Symbol: Indicates the possibility of laser radiation.

No Disassembly Symbol: Indicates prohibition when there is a risk of minor injury from electrical shock or other source if the product is disassembled.

Alert Statements in this Sheet

WARNING

Never look into the laser beam. Doing so continuously will result in visual impairment.

Do not disassemble the product. Doing so may cause the laser beam to leak, resulting in the danger of visual impairment.

PRECAUTIONS FOR SAFE USE

Please observe the following precautions for safe use of the product:

- 1. Do not use the product in environments where it can be exposed to inflammable/explosive gas.
- 2. Do not disassemble, repair or modify this product.
- 3. Be sure to make sure that locking mechanisms are locked before use.
- 4. Dispose of this product as industrial waste.

Specifications

Item	Model	ZS-LD50S
Optical system		Diffuse reflection / Regular reflection
Measuring center distance		50mm / 47mm
Measuring range		±5mm / ±4mm
Light source		Visible semiconductor laser (wavelength 650 nm, 1mW max., Class 2)
Beam diameter (*1)		50 µm dia.
Linearity (*2)		±0.1%F.S.
Resolution (*3)		0.8µm
Temperature characteristic (*4)		0.02%F.S./°C
Sampling cycle (*5)		110µs
Indicators	NEAR indicator	Lit near measuring center distance, and nearer than measuring center distance inside the measuring range Blinks when the measurement target is outside of the measuring range or when the received light amount is insufficient
	FAR indicator	Lit near measuring center distance, and further than measuring center distance inside the measuring range Blinks when the measurement target is outside of the measuring range or when the received light amount is insufficient
Operating ambient illumination		Illumination on received light surface 3000 lx or less (incandescent light)
Ambient temperature		Operating: 0 to +50°C, Storage: -15 to +60°C (with no icing or condensation)
Ambient humidity		Operating and storage: 35% to 85% RH (with no condensation)
Degree of protection		Cable length 0.5 m: IP66, cable length 2 m: IP67
Vibration resistance (destructive)		10 to 150 Hz, 0.7-mm double amplitude 80 min each in X, Y, and Z directions
Shock resistance (destruction)		150m/s ² , for 3 times each in X,Y and Z directions
Materials		Case: aluminum die-cast, front cover: glass
Cable length		0.5 m, 2 m
Weight		Approx. 350 g
Accessories		Laser label (1 each for JIS/EN,3 for FDA), Ferrite core (2 pcs), Insure Lock (2 pcs), Instruction Sheet

*1 Defined as 1/e² (13.5 %) of the center optical intensity in the measurement center distance (effective value). The beam diameter is sometimes influenced by the ambient conditions of the workpiece such as leaked light from the main beam.
*2 This is the error on the measured value with respect to an ideal straight line. In the diffuse reflection mode, the standard workpiece is white aluminum ceramic, and is glass in the regular reflection mode. Linearity may change according to the workpiece.
*3 This is the "peak-to-peak" displacement conversion value of the displacement output in the measuring center distance when the number of samples to average is set to 128, and the measuring mode is set to the high-resolution mode. In diffuse reflection mode, the standard workpiece is white aluminum ceramic, and glass in the regular reflection mode. Minimum resolution is 0.25µm.
*4 This is the typical value obtained in the measuring center distance when the sensor and workpiece are fixed by an aluminum tool.
*5 This value is obtained when the measuring mode is set to the high speed mode.

Suitability for Use

THE PRODUCTS CONTAINED IN THIS SHEET ARE NOT SAFETY RATED. THEY ARE NOT DESIGNED OR RATED FOR ENSURING SAFETY OF PERSONS, AND SHOULD NOT BE RELIED UPON AS A SAFETY COMPONENT OR PROTECTIVE DEVICE FOR SUCH PURPOSES. Please refer to separate catalogs for OMRON's safety rated products.

OMRON shall not be responsible for conformity with any standards, codes, or regulations that apply to the combination of the products in the customer's application or use of the product.

Take all necessary steps to determine the suitability of the product for the systems, machines, and equipment with which it will be used. Know and observe all prohibitions of use applicable to this product.

NEVER USE THE PRODUCTS FOR AN APPLICATION INVOLVING SERIOUS RISK TO LIFE OR PROPERTY WITHOUT ENSURING THAT THE SYSTEM AS A WHOLE HAS BEEN DESIGNED TO ADDRESS THE RISKS, AND THAT THE OMRON PRODUCT IS PROPERLY RATED AND INSTALLED FOR THE INTENDED USE WITHIN THE OVERALL EQUIPMENT OR SYSTEM. See also Product catalog for Warranty and Limitation of Liability.

EUROPE
OMRON EUROPE B.V. Sensor Business Unit
Carl-Benz Str.4, D-71154 Nufringen Germany
Phone:49-7032-811-0 Fax: 49-7032-811-199

NORTH AMERICA
OMRON ELECTRONICS LLC
One Commerce Drive Schaumburg,IL 60173-5302 U.S.A.
Phone:1-847-843-7900 Fax : 1-847-843-7787

ASIA-PACIFIC
OMRON ASIA PACIFIC PTE. LTD.
No. 438A Alexandra Road #05-05-08(Lobby 2),
Alexandra Technopark, Singapore 119967
Phone : 65-6835-3011 Fax :65-6835-2711

CHINA
OMRON(CHINA) CO., LTD.
Room 2211, Bank of China Tower,
200 Yin Cheng Zhong Road,
PuDong New Area, Shanghai, 200120, China
Phone : 86-21-5037-2222 Fax :86-21-5037-2200

OMRON Corporation

DOCT, 2009