

OMRON

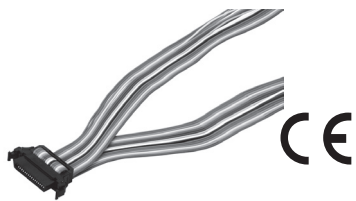
形 ZW-XCP□E

パラレルケーブル

取扱説明書

このたびは、本製品をお買い上げいただきまして、まことにありがとうございます。ご使用に際しては、次の内容をお守りください。

- ・電気の知識を有する専門家が扱ってください。
- ・この取扱説明書をよくお読みになり、十分にご理解のうえ、正しくご使用ください。
- ・この取扱説明書はいつでも参照できるように大切に保管ください。



オムロン株式会社 9523023-1C
© OMRON Corporation 2012 All Rights Reserved.

安全上のご注意

警告表示の意味

警告 正しい取扱いをしなければ、この危険のために、軽傷・中程度の傷害を負ったり万一の場合には重傷や死亡に至る恐れがあります。また、同様に重大な物的損害をもたらす恐れがあります。

注意 正しい取扱いをしなければ、この危険のために、軽傷・中程度の傷害を負ったり、あるいは物的損害を受けるおそれがあります。

警告表示

警告

安全を確保する目的で直接的または間接的に人体を検出する用途に本製品は使用できません。
人体保護用の検出装置として本製品を使用しないでください。

注意表示

注意

故障や発火のおそれがあります。
定格電圧を越えて使用しないでください。

安全上の要点

以下に示すような項目は安全を確保する上で必要なことですので必ず守ってください。

- 1.引火性、爆発性ガスの環境では使用しないでください。
- 2.本体の分解、修理、改造、加圧変形、焼却などは絶対にしないで下さい。
- 3.必ずロックしていることを確認してからご使用ください。
- 4.高圧線、動力線と当製品の配線は別配線としてください。同一配線あるいは同一ダクトにすると誘導を受け、誤動作あるいは破損の原因になることがあります。
- 5.コネクタの着脱は、必ずコントローラの電源を切った状態で行ってください。電源ONのまま行くと、故障の原因になります。
- 6.廃棄するときは、産業廃棄物として処理してください。
- 7.原子力や人命に関わる装置などの安全回路には使用しないでください。
- 8.万が一、異常を感じたときには、すぐに使用を中止し、電源を切った上で、当社支店・営業所までご相談下さい。

使用上の注意

製品が動作不能、誤動作、または性能・機器への悪影響を防ぐため、以下の事を守ってください。

- 1.仕様、定格を守ってお使いください。
- 2.コネクタに応力が加かった状態で固定しないでください。

■清掃について
シンナー、ベンゼン、アセトン、灯油類は使用しないでください。

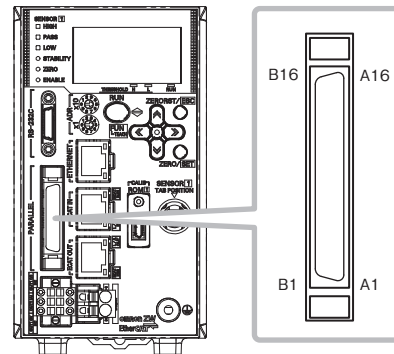
■コネクタのピン配置

形 ZW-CE10□/CE15□接続時

端子番号	信号名	内容	形 ZW-XCP2E のコード色
A1	NC	使用しません	茶
A2	BANK_SEL3	バンク選択入力	赤
A3	BANK_SEL2		橙
A4	BANK_SEL1		黄
A5	COM_IN2	入力用 COM2	緑
A6	NC	使用しません	青
A7	NC		紫
A8	NC		灰
A9	NC		白
A10	NC		黒
A11	NC		茶
A12	NC		赤
A13	NC		橙
A14	NC		黄
A15	NC		緑
A16	NC		青

形 ZW-7000□/5000□接続時

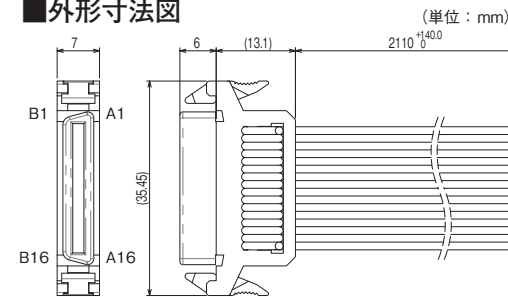
端子番号	信号名	内容	形 ZW-XCP2E のコード色
A1	LOGGING	LOGGING 入力	茶
A2	BANK_SEL3	バンク選択入力	赤
A3	BANK_SEL2		橙
A4	BANK_SEL1		黄
A5	COM_IN3	入力用 COM3	緑
A6	TASKSTAT	TASKSTAT 出力	青
A7	SYNCFG/TRIGBUSY	SYNCFG/TRIGBUSY 入力	紫
A8	LOGSTAT	LOGSTAT 出力	灰
A9	LOGERR	LOGERR 出力	白
A10	STABILITY	STABILITY 出力	黒
A11	COM_OUT3	出力用 COM3	茶
A12	NC	使用しません	赤
A13	NC		橙
A14	NC		黄
A15	SYNC/TRIG	SYNC/TRIG 出力	緑
A16	COM_IN2	入力用 COM2	青



端子番号	信号名	内容	形 ZW-XCP2E のコード色
B1	BANK_OUT3	バンク番号出力	茶
B2	BANK_OUT2		赤
B3	BANK_OUT1		橙
B4	COM_OUT2	出力用 COM2	黄
B5	ENABLE	ENABLE 出力	緑
B6	BUSY	BUSY 出力	青
B7	ALARM	ALARM 出力	紫
B8	LOW	LOW 判定出力	灰
B9	PASS	PASS 判定出力	白
B10	HIGH	HIGH 判定出力	黒
B11	COM_OUT1	出力用 COM1	茶
B12	LED_OFF	LED OFF 入力	赤
B13	ZERO	ZERO 入力	橙
B14	RESET	RESET 入力	黄
B15	TIMING	TIMING 入力	緑
B16	COM_IN1	入力用 COM1	青

端子番号	信号名	内容	形 ZW-XCP2E のコード色
B1	BANK_OUT3	バンク番号出力	茶
B2	BANK_OUT2		赤
B3	BANK_OUT1		橙
B4	COM_OUT2	出力用 COM2	黄
B5	ENABLE	ENABLE 出力	緑
B6	BUSY	BUSY 出力	青
B7	ALARM	ALARM 出力	紫
B8	LOW	LOW 判定出力	灰
B9	PASS	PASS 判定出力	白
B10	HIGH	HIGH 判定出力	黒
B11	COM_OUT1	出力用 COM1	茶
B12	LIGHT_OFF1	LIGHT OFF 入力	赤
B13	ZERO	ZERO 入力	橙
B14	RESET	RESET 入力	黄
B15	TIMING	TIMING 入力	緑
B16	COM_IN1	入力用 COM1	青

■外形寸法図



■定格／性能

項目	仕様
適用センサコントローラ	形 ZW-7000□、形 ZW-5000□、形 ZW-CE1□□
周囲温度	動作時：0～50℃、保存時：-15～+60℃ (ただし、氷結・結露なきこと)
周囲湿度	動作時、保存時：35～85%RH (ただし、結露なきこと)
耐電圧	AC1000V 50 / 60Hz 1 分間
絶縁抵抗	20MΩ (DC250V メガにて)
振動 (耐久)	10～55Hz (片振幅 0.35mm) X/Y/Z 各方向 50 分
衝撃 (耐久)	150m/s ² 6 方向 各 3 回 (上下・左右・前後)
材質	ケーブル被覆部：PVC
最小曲げ半径	5.5mm
質量	約 150g

ご承諾事項

当社商品は、一般工業製品向けの汎用品として設計製造されています。従いまして、次に掲げる用途での使用を意図しておらず、お客様が当社商品をこれらの用途に使用される際には、当社は当社商品に対して一切保証をいたしません。ただし、次に掲げる用途であっても当社の意図した特別な商品用途の場合や特別の合意がある場合は除きます。

- 高い安全性が必要とされる用途 (例:原子力制御設備、燃焼設備、航空・宇宙設備、鉄道設備、昇降設備、娯楽設備、医用機器、安全装置、その他生命・身体に危険が及ぶ用途)
- 高い信頼性が必要な用途 (例:ガス・水道・電気等の供給システム、24時間連続運転システム、決済システムほか権利・財産を取扱う用途など)
- 厳しい条件または環境での用途 (例:屋外に設置する設備、化学的汚染を被る設備、電磁的妨害を被る設備、振動・衝撃を受ける設備など)
- カタログ等に記載のない条件や環境での用途

* (a)から(d)に記載されている他、本カタログ等記載の商品は自動車(二輪車含む。以下同じ)向けではありません。自動車に搭載する用途には利用しないで下さい。自動車搭載用品については当社営業担当者にご相談ください。

* 上記は適合用途の条件の一部です。当社のベスト、総合カタログ、データシート等最新版のカタログ、マニュアルに記載の保証・免責事項の内容をよく読んでご使用ください。

オムロン株式会社 インダストリアルオートメーションビジネスカンパニー

●製品に関するお問い合わせ先
お客様相談室

☎ 24時間受付 ☎ クイック オムロン
☎ 0120-919-066

携帯電話・PHS・IP電話などでもご利用いただけますので、下記の電話番号へおかけください。

☎ 055-982-5015 (通話料がかかります)

■営業時間：8:00～21:00 ■営業日：365日

●FAXやWebページでもお問い合わせいただけます。
FAX 055-982-5051 / www.fa.omron.co.jp

●その他のお問い合わせ
納期・価格・サンプル・仕様書は貴社のお取引先、または貴社担当オムロン販売員にご相談ください。
オムロン制御機器販売店やオムロン販売拠点は、Webページでご案内しています。

OMRON

Model ZW-XCP□E

Parallel Cable

INSTRUCTION SHEET

Thank you for selecting OMRON product. This sheet primarily describes precautions required in installing and operating the product.

Before operating the product, read the sheet thoroughly to acquire sufficient knowledge of the product. For your convenience, keep the sheet at your disposal.

TRACEABILITY INFORMATION:

Importer in EU: OMRON Europe B.V. Wegalaan 67-69, NL-2132 JD Hooftdorp The Netherlands
 Manufacturer: OMRON Corporation, Shiokoji Horikawa, Shimogyo-ku, Kyoto. 600-8530 JAPAN

The following notice applies only to products that carry the CE mark. Notice: This is a class A product. In residential areas it may cause radio interference, in which case the user may be required to take adequate measures to reduce interference.

© OMRON Corporation 2012 All Rights Reserved.

Safety Precautions

● Meaning of Signal Words

WARNING Indicates a potentially hazardous situation which, if not avoided, will result in minor or moderate injury, or may result in serious injury or death. Additionally there may be significant property damage.

CAUTION Indicates a potentially hazardous situation which, if not avoided, will result in minor or moderate injury, or may result in serious injury or death. Additionally there may be significant property damage.

● Alert Statements

WARNING

This product is not designed or rated for ensuring safety of persons either directly or indirectly. Do not use it for such purpose.

● Caution Statements

CAUTION

Failure or fire may result. Do not exceed rated voltage.

PRECAUTIONS FOR SAFE USE

Please observe the following precautions for safe use of the products.

- Do not use the product in environments where it can be exposed to inflammable/explosive gas.
- Do not attempt to disassemble, repair, modify, deform by pressure, or incinerate this product.
- Make sure the connector is locked correctly.
- High-Voltage lines and power lines must be wired separately from this product. Wiring them together or placing them in the same duct may cause induction, resulting in malfunction of damage.
- Always turn off the power of the unit before connecting or disconnecting cables.
- When disposing of the product, treat as industrial waste.
- Do not use for safety circuit for human safe and nuclear power.
- If you notice an abnormal condition such as a strange odor, extreme heating of the unit, or smoke, immediately stop using the product, turn off the power, and consult your dealer.

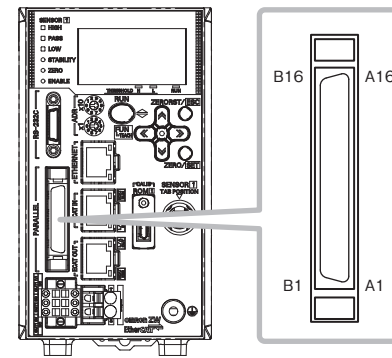
PRECAUTIONS FOR CORRECT USE

Observe the following precautions to prevent the product from malfunctioning, becoming inoperable, or the performance and/or the device from being adversely affected:

- Use within specifications.
- Do not fix cable when the connector is stressed.

Cleaning

- Do not use thinners, benzene, acetone, kerosene to clean the Product.



Connector pin assignments

ZW-CE10□/CE15□

Terminal No.	Signal Name	Description	Cable color of ZW-XCP2E
A1	NC	Not used.	Brown
A2	BANK_SEL3	Bank selection input	Red
A3	BANK_SEL2		Orange
A4	BANK_SEL1		Yellow
A5	COM_IN2	COM2 for input	Green
A6	NC	Not used.	Blue
A7	NC		Purple
A8	NC		Gray
A9	NC		White
A10	NC		Black
A11	NC		Brown
A12	NC		Red
A13	NC		Orange
A14	NC		Yellow
A15	NC		Green
A16	NC		Blue

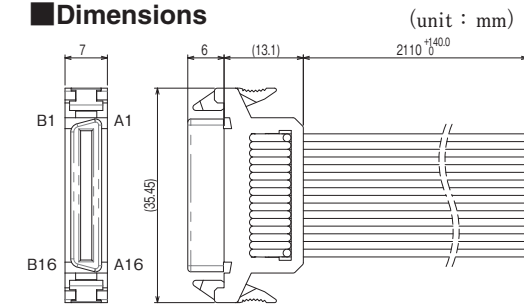
Terminal No.	Signal Name	Description	Cable color of ZW-XCP2E
B1	BANK_OUT3	Bank number output	Brown
B2	BANK_OUT2		Red
B3	BANK_OUT1		Orange
B4	COM_OUT2	COM2 for output	Yellow
B5	ENABLE	ENABLE output	Green
B6	BUSY	BUSY output	Blue
B7	ALARM	ALARM output	Purple
B8	LOW	LOW judgment output	Gray
B9	PASS	PASS judgment output	White
B10	HIGH	HIGH judgment output	Black
B11	COM_OUT1	COM1 for output	Brown
B12	LED OFF	LED OFF input	Red
B13	ZERO	ZERO input	Orange
B14	RESET	RESET input	Yellow
B15	TIMING	TIMING input	Green
B16	COM_IN1	COM1 for input	Blue

ZW-7000□/5000□

Terminal No.	Signal Name	Description	Cable color of ZW-XCP2E	
A1	LOGGING	LOGGING output	Brown	
A2	BANK_SEL3	Bank selection input	Red	
A3	BANK_SEL2		Orange	
A4	BANK_SEL1		Yellow	
A5	COM_IN3	COM3 for input	Green	
A6	TASKSTAT	TASKSTAT output	Blue	
A7	SYNCFG/TRIGBUSY	SYNCFG/TRIGBUSY output	Purple	
A8	LOGSTAT	LOGSTAT output	Gray	
A9	LOGERR	LOGERR output	White	
A10	STABILITY	STABILITY1 output	Black	
A11	COM_OUT3	COM3 for output	Brown	
A12	NC	Not used.	Red	
A13	NC		Orange	
A14	NC		Yellow	
A15	SYNC/TRIG		SYNC/TRIG input	Green
A16	COM_IN2		COM2 for input	Blue

Terminal No.	Signal Name	Description	Cable color of ZW-XCP2E
B1	BANK_OUT3	Bank No. output	Brown
B2	BANK_OUT2		Red
B3	BANK_OUT1		Orange
B4	COM_OUT2	COM2 for output	Yellow
B5	ENABLE	ENABLE output	Green
B6	BUSY	BUSY output	Blue
B7	ALARM	ALARM output	Purple
B8	LOW	LOW judgment output	Gray
B9	PASS	PASS judgment output	White
B10	HIGH	HIGH judgment output	Black
B11	COM_OUT1	COM1 for output	Brown
B12	LIGHT OFF	LIGHT OFF input	Red
B13	ZERO	ZERO input	Orange
B14	RESET	RESET input	Yellow
B15	TIMING	TIMING input	Green
B16	COM_IN1	COM1 for input	Blue

Dimensions



Specifications

Item	Specifications
Applicable sensor controller	ZW-7000□, ZW-5000□, ZW-CE1□□
Ambient temperature	Operating: 0 to 50°C, Storage: -15 to +60°C (with no icing or condensation)
Ambient humidity	Operating and storage: 35 to 85%RH (with no condensation)
Dielectric strength	AC1000V 50/60 Hz 1 min
Insulation resistance	20 MΩ (at 250 V DC)
Vibration resistance (destructive)	10 to 55 Hz (0.35-mm single amplitude) 50 min each in X, Y, and Z directions
Shock resistance (destructive)	150 m/s ² 3 times each in six directions (up/down, left/right, forward/backward)
Materials	Cable sheath: PVC
Minimum bending radius	5.5 mm
Weight	Approx. 150g

Suitability for Use

Omron Companies shall not be responsible for conformity with any standards, codes or regulations which apply to the combination of the Product in the Buyer's application or use of the Product. At Buyer's request, Omron will provide applicable third party certification documents identifying ratings and limitations of use which apply to the Product. This information by itself is not sufficient for a complete determination of the suitability of the Product in combination with the end product, machine, system, or other application or use. Buyer shall be solely responsible for determining appropriateness of the particular Product with respect to Buyer's application, product or system. Buyer shall take application responsibility in all cases.

NEVER USE THE PRODUCT FOR AN APPLICATION INVOLVING SERIOUS RISK TO LIFE OR PROPERTY WITHOUT ENSURING THAT THE SYSTEM AS A WHOLE HAS BEEN DESIGNED TO ADDRESS THE RISKS, AND THAT THE OMRON PRODUCT(S) IS PROPERLY RATED AND INSTALLED FOR THE INTENDED USE WITHIN THE OVERALL EQUIPMENT OR SYSTEM. See also Product catalog for Warranty and Limitation of Liability.

OMRON Corporation Industrial Automation Company
 Tokyo, JAPAN Contact: www.ia.omron.com

Regional Headquarters
OMRON EUROPE B.V.
 Sensor Business Unit
 Carl-Benz-Str. 4, D-71154 Nufringen, Germany
 Tel: (49) 7032-811-0/Fax: (49) 7032-811-199
OMRON ELECTRONICS LLC
 2895 Greenspoint Parkway, Suite 200
 Hoffman Estates, IL 60169 U.S.A.
 Tel: (1) 847-843-7900/Fax: (1) 847-843-7787
OMRON ASIA PACIFIC PTE. LTD.
 No. 438A Alexandra Road # 05-05/08 (Lobby 2),
 Alexandra Technopark,
 Singapore 119967
 Tel: (65) 6835-3011/Fax: (65) 6835-2711
OMRON (CHINA) CO., LTD.
 Room 2211, Bank of China Tower,
 200 Yin Cheng Zhong Road,
 Pu-Dong New Area, Shanghai, 200120, China
 Tel: (86) 21-5037-2222/Fax: (86) 21-5037-2200