

# OMRON

## 形 ZX-LT030

スマートセンサ  
形 ZX-LDA□□用  
透過形センサヘッド

### 取扱説明書

オムロン製品をお買いあげいただきありがとうございます。この商品を安全に正しくご使用いただくため、お使いになる前にこの取扱説明書をお読みにになり、十分にご理解してください。お読みになったあとは、いつもお手元においてご利用ください。



オムロン株式会社  
© OMRON Corporation 2004 All Rights Reserved.

### 安全上の要点

- 以下に示すような項目は安全を確保する上で必要なことですので必ず守ってください。
- 1. 引火性、爆発性ガスの環境では使用しないでください。
- 2. この製品は分解したり、修理、改造をしないでください。
- 3. 廃棄するときは、産業廃棄物として処理してください。

### 使用上の注意

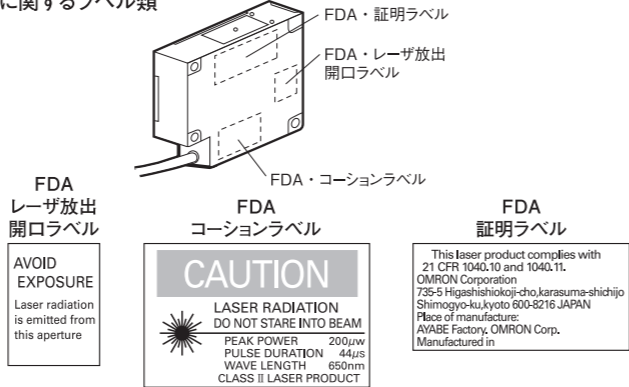
- 下記の設置場所では使用しないでください。
  - ・強い外乱光（レーザー光、アーク溶接光など）や強い電磁界のある場所
  - ・センサヘッド前面のフィルタに塵埃、油滴、結露が付着する恐れのある場所
  - ・腐食性ガスのある場所
  - ・本体に直接振動や衝撃が伝わる場所
- 配線について
  - ・センサヘッド・アンプユニット間のコードは、高圧線、動力線との接近を避けて配線してください。同一配線あるいは同一ダクトにすると誘導を受け、誤動作あるいは破損の原因になることがあります。
  - ・センサヘッドの着脱は、必ずアンプユニットの電源を切った状態で行ってください。電源 ONのまま行うと故障の原因になります。
- 清掃について
  - ・シンナー、ベンゼン、アセトン、灯油類はセンサヘッド表面を溶かしますので、避けてください。
  - ・塵埃の除去にはカメラレンズ用プロアブラシで吹き飛ばしてください。
  - ・取れにくい汚れには柔らかい布にアルコールを少量含ませて、ていねいに拭き取ってください。
- 互換性について
  - ・センサヘッドとアンプユニットは互換性があり、別々にお求めいただいてもご使用できます。

### レーザ安全について

- 取り扱い上の注意
  - 形 ZX-LT030 は可視光レーザを放射しています。直接見つめないでください。
  - また、製品を分解すると、レーザ光が周辺に放出されますので、分解しないでください。
- レーザ機器に関しては国内・外でレーザ安全対策が規定されています。
  - 国内で使用される場合、国内にて組み付けられて海外輸出される場合、これらを3つのケースに分けて次に簡単に説明します。
  - (1) 国内
    - JIS C6802 規格で、レーザ製品のクラスに応じて使用者が行わなければならない安全予防対策が規定されています。
    - 形 ZX-LT030 は、本規格に定めるクラス1に分類されます。
  - (2) 米国
    - 当製品は機器搭載して米国へ輸出する場合、米国のレーザ規格FDA (Food and Drug Administration) の規制を受け、本規格に定めるクラスIIに分類されます。当製品は、CDRH (Center for Devices and Radiological Health) に届け出済みです。
    - FDAの技術基準に従ったラベルを添付していますので、米国への輸出の際は、下図参照のうえセンサヘッド本体のラベルを貼り替えてください。また、当製品は最終システム装置に組み込まれることを意図しています。組み込みに際しては、次の技術基準に基づいてください。

※米国連邦法：21 CFR 1040.10 and 1040.11  
レーザ製品および”特定用途レーザ製品”に関する技術基準  
詳細については別途お問い合わせください。

#### レーザに関するラベル類



- (3) 米国を除く諸外国
  - 国内、米国以外の地域については説明ラベルを付属の英文ラベルに貼り換えて下さい。
  - ・ヨーロッパへの輸出に関しては、欧州 EN60825 があり、規定が異なります。

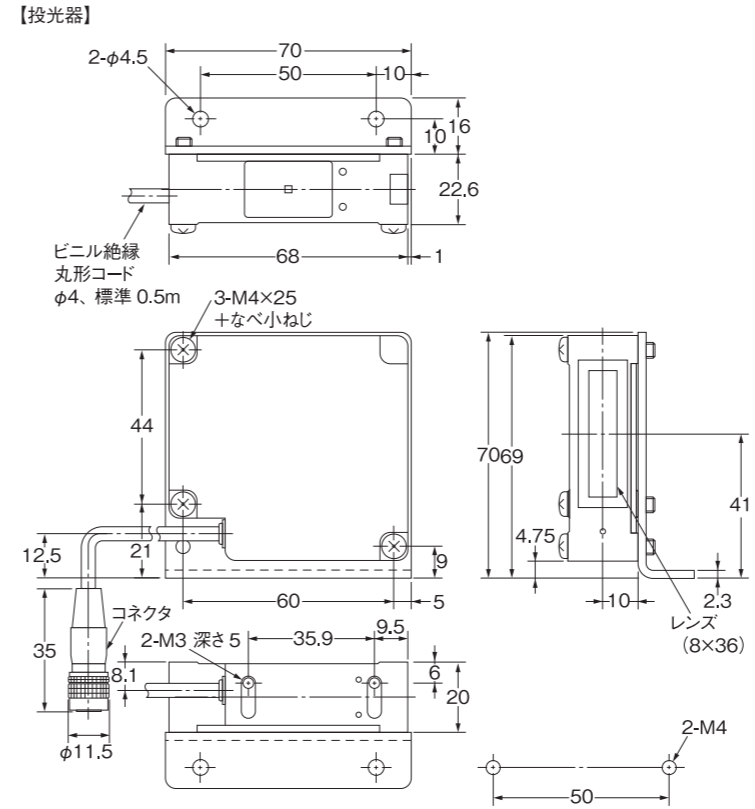
CLASS 1 LASER PRODUCT

### ■ 定格

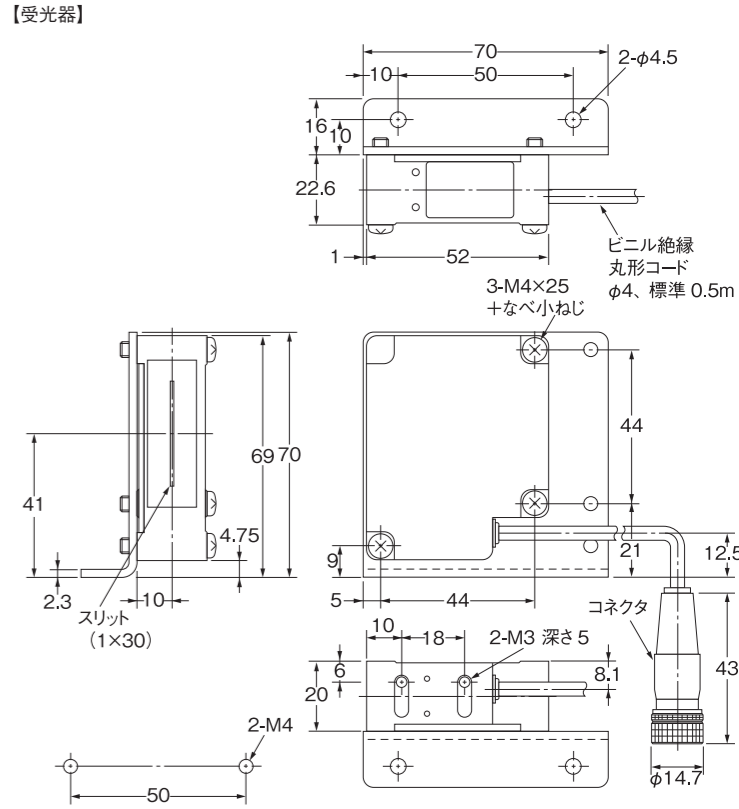
項目	型式	形 ZX-LT030
アンプユニット		形 ZX-LDA11(-N)、または形 ZX-LDA41(-N)
光源		赤色半導体レーザ（波長 650nm、JIS クラス 1）
最大出力		0.2mW 以下
検出距離		0 ～ 500mm
測定幅		30mm
最小検出物体		φ0.3mm 不透明体
分解能（注1）		12µm（注2）
温度特性		±0.3%F.S. /℃（F.S：測定幅）
使用周囲照度		10,000 lx 以下（白熱ランプ）
使用周囲温度		動作時：0 ～ 50℃（ただし、結露・氷結しないこと） 保存時：-25 ～ 70℃
使用周囲湿度		35 ～ 85%RH（ただし、結露しないこと）
材質	ケース	亜鉛ダイカスト
	ケースカバー	
	前面フィルタ	ガラス
保護構造		IP40
質量（梱包状態）		約 450g
付属品		取扱説明書、 センサヘッド部-アンプユニット部接続ケーブル、取付金具

(注1) アンプユニットに接続した際のリア出力のゆらぎ幅（±3σ）を検出幅に換算した値です。  
(注2) 平均回数 64 回の場合。32 回では 15µmです。

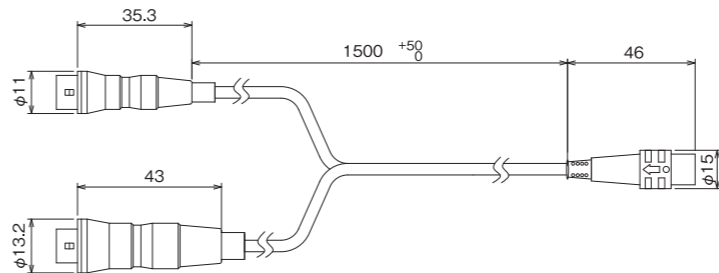
### ■外形寸法図



(単位：mm)



### ■ センサヘッド-コントローラ接続コード



### ご使用に際してのご承諾事項

- 安全を確保する目的で直接的または間接的に人体を検出する用途に、本製品を使用しないでください。同用途には、当社センサカタログに掲載している安全センサをご使用ください。
  - 下記用途に使用される場合、当社営業担当者までご相談のうえ仕様書などによりご確認いただくとともに、定格・性能に対し余裕を持った使い方や、万一故障があっても危険を最小にする安全回路などの安全対策を講じてください。
    - 屋外の用途、潜在的な化学的汚染あるいは電氣的妨害を被る用途  
またはカタログ、取扱説明書等に記載のない条件や環境での使用
    - 原子力制御設備、焼却設備、鉄道・航空・車両設備、医用機械、娯楽機械、安全装置、および行政機関や個別業界の規制に従う設備
    - 人命や財産に危険が及ぶようなシステム・機械・装置
    - ガス、水道、電気の供給システムや24時間連続運転システムなどの高い信頼性が必要な設備
    - その他、上記 a) ～ d) に準ずる、高度な安全性が必要とされる用途
- \* 上記は適合用途の条件の一部です。当社のベスト、総合カタログ・データシート等最新版のカタログ、マニュアルに記載の保証・免責事項の内容をよく読んでご使用ください。

オムロン株式会社 インダストリアルオートメーションビジネスカンパニー

●お問い合わせ先  
カスタマサポートセンタ  
フリーコール **0120-919-066**  
携帯電話・PHSなどではご利用いただけませんので、その場合は下記電話番号へおかけください。  
電話 **055-982-5015** (通話料がかかります)

[技術のお問い合わせ時間]  
■営業時間:8:00～21:00  
■営業日:365日  
■上記フリーコール以外のセンシング機器の技術窓口:  
電話 **055-982-5002** (通話料がかかります)

[営業のお問い合わせ時間]  
■営業時間:9:00～12:00 / 13:00～17:30 (土・日・祝祭日は休業)  
■営業日:土・日・祝祭日 / 春期・夏期・年末年始休暇を除く

●FAXによるお問い合わせは下記をご利用ください。  
カスタマサポートセンタ お客様相談室 FAX 055-982-5051

●その他のお問い合わせ先  
納期・価格・修理・サンプル・仕様書は貴社のお取引先、または貴社担当オムロン営業員にご相談ください。

A④ 2009年10月

# OMRON

## Model ZX-LT030

Through-beam Sensor Heads for ZX-LDA□□ Smart Sensors

### INSTRUCTION SHEET

Thank you for purchasing an OMRON ZX-LT030 Through-beam Sensor Head for ZX-LDA□□ Smart Sensors.

To ensure safety, read this Instruction Sheet carefully before using the Sensor. In addition, keep this Instruction Sheet in an easily accessible location for quick reference when needed.

#### TRACEABILITY INFORMATION:

Representative in EU:  
Omron Europe B.V.  
Wegalaan 67-69  
2132 JD Hoofddorp,  
The Netherlands

Manufacturer:  
Omron Corporation,  
Shiokoji Horikawa, Shimogyo-ku,  
Kyoto 600-8530 JAPAN  
Ayabe Factory  
3-2 Narutani, Nakayama-cho,  
Ayabe-shi, Kyoto 623-0105 JAPAN

The following notice applies only to products that carry the CE mark:  
Notice:  
This is a class A product. In residential areas it may cause radio interference, in which case the user may be required to take adequate measures to reduce interference.

© OMRON Corporation 2004 All Rights Reserved.

### LASER SAFETY

The ZX-LT030 Sensor Heads are Class 1 Laser Products according to EN60825-1 (IEC825-1) and a Class II Laser Product according to FDA(21 CFR 1040.10) (see note). The ZX Series is meant to be built into final system equipment. Pay special attention to the following precautions for the safe use of the product:

**Note:** Europe: Class 1 of EN 60825-1:1994 +A11:1996 +A2:2001  
U.S.A. : Class II of FDA(21 CFR 1040.10)

- Use this product as specified in this instruction sheet. Otherwise, you may be exposed to hazardous laser radiation.
  - Be careful not to expose your eyes directly to the laser radiation or indirectly to laser radiation reflected from mirror or shiny surfaces.
  - To avoid exposure to hazardous laser radiation, do not displace nor remove the protective housing during operation, maintenance, and any other servicing.
  - The user should return the product to OMRON for all repair and servicing.
  - As for countries other than those of Europe, observe the regulations and standards specified by each country.
- For further details about laser safety, refer to ZX-series Smart Sensors Operation Manual (Z157).

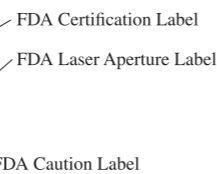
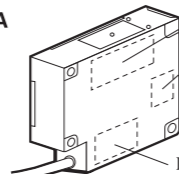
#### Label indications

EN



**Note:** Use of controls, adjustments, of procedures other than those specified herein may result in hazardous radiation exposure.

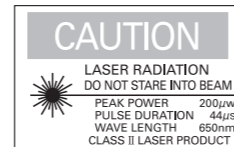
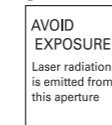
FDA



FDA Laser Aperture Label

FDA Caution Label

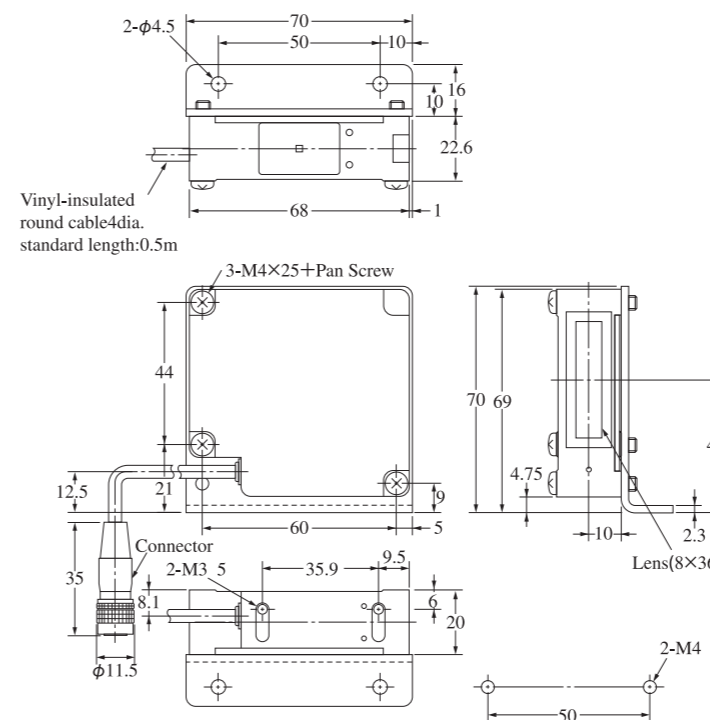
FDA Certification Label



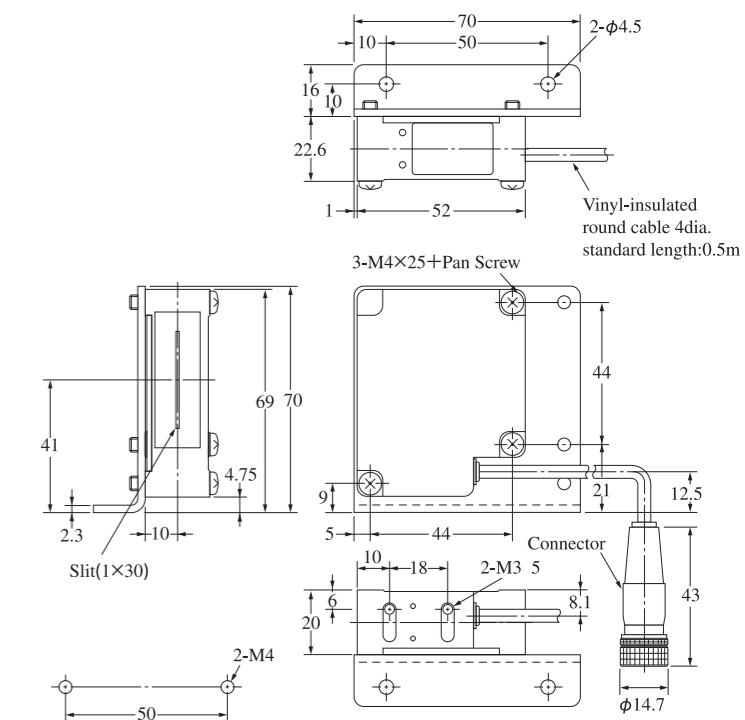
### Dimensions

(unit : mm)

[Emitter]



[Receiver]



An Operation Manual (Cat. No.Z157) that describes ZX-L Series Smart Sensor functions and operation is also available (sold separately). Ask your OMRON representative.

This manual can also be downloaded free of charge from the following site :

<http://www.fa.omron.co.jp/smart/>

### PRECAUTIONS FOR SAFE USE

Please observe the following precautions for safe use of the product:

- Do not use the product in environments where it can be exposed to inflammable/explosive gas.
- Do not disassemble, repair or modify this product.
- Dispose of this product as industrial waste.

### PRECAUTIONS FOR CORRECT USE

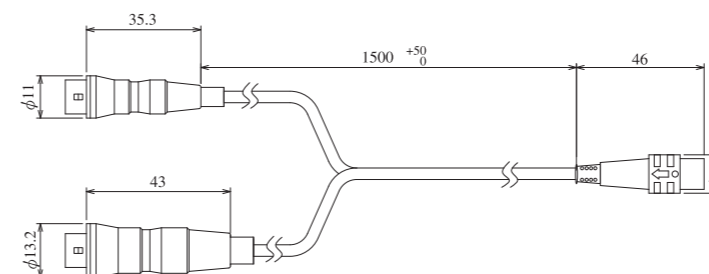
- Do not install the product in locations subjected to the following conditions:
  - Reflection of intense light (such as other laser beams or electric arc-welding machines)
  - Presence of dust, oil droplets or spray on the filter on the front of the Sensor Head
  - Presence of corrosive or flammable gases
  - Direct vibration or shock
- Wiring
  - Avoid wiring the cable between the Sensor Head and Amplifier Unit including this product near high voltage lines and power lines. Wiring them together or placing them in the same duct may cause induction, resulting in malfunction or damage.
  - Before connecting/disconnecting the Sensor Head, make sure that the Smart Sensor is turned OFF. The Smart Sensor may break down if the Sensor Head is connected or disconnected while the power is ON.
- Cleaning
  - Do not use paint thinner, benzene, acetone or kerosene to clean the Sensor Head. Doing so will melt the surface of the Sensor Head.
  - To remove dust particles, use a blower brush.
  - To remove stubborn dirt, wipe gently with a soft cloth moistened with a small amount of alcohol.
- Compatibility
  - The Sensor Head is compatible with the Amplifier Unit, and can be used if purchased separately.

### Ratings

Item	Model	ZX-LT030
Applicable Amplifier Units		ZX-LDA11 (-N)/41(-N)
Light source		Pulsed red light semiconductor laser with a wavelength of 650nm ; EN Class I
Maximum output		0.2mW
Measurement distance		0 to 500mm
Measurement width		30mm
Minimum sensing object		0.3-mm dia(opaque)
Resolution(See note 1.)		12μm(See note 2.)
Temperature characteristic		±0.3% F.S. /°C (F.S:full scale)
Ambient illumination		Incandescent lamp: 10,000 lx max.
Ambient temperature		Operating: 0 to 50°C (with no condensation),Storage: -25 to 70°C
Ambient humidity		35% to 85%(with no condensation)
Materials	Case	Diecast zinc
	Case cover	Glass
	Unit cover	Glass
Degree of protection		IP40
Weight (packed state)		Approx. 450g
Accessories		Instruction sheet, sensor head-amplifier connection cable, Two mounting brackets

- Note
- This value is obtained by converting the deviation ( $\pm 3\sigma$ ) in the linear output that results when the Sensor Head is connected to the Amplifier Unit, into the measurement width.
  - For an average count of 64. The value is 15μm for an average count of 32.

### Sensor Head-Controller Connecting Cable



### Suitability for Use

THE PRODUCTS CONTAINED IN THIS SHEET ARE NOT SAFETY RATED. THEY ARE NOT DESIGNED OR RATED FOR ENSURING SAFETY OF PERSONS, AND SHOULD NOT BE RELIED UPON AS A SAFETY COMPONENT OR PROTECTIVE DEVICE FOR SUCH PURPOSES. Please refer to separate catalogs for OMRON's safety rated products.

OMRON shall not be responsible for conformity with any standards, codes, or regulations that apply to the combination of the products in the customer's application or use of the product.

Take all necessary steps to determine the suitability of the product for the systems, machines, and equipment with which it will be used. Know and observe all prohibitions of use applicable to this product.

NEVER USE THE PRODUCTS FOR AN APPLICATION INVOLVING SERIOUS RISK TO LIFE OR PROPERTY WITHOUT ENSURING THAT THE SYSTEM AS A WHOLE HAS BEEN DESIGNED TO ADDRESS THE RISKS, AND THAT THE OMRON PRODUCT IS PROPERLY RATED AND INSTALLED FOR THE INTENDED USE WITHIN THE OVERALL EQUIPMENT OR SYSTEM.

See also Product catalog for Warranty and Limitation of Liability.

- EUROPE**  
OMRON EUROPE B.V. Sensor Business Unit  
Carl-Benz Str.4, D-71154 Nufringen Germany  
Phone:49-7032-811-0 Fax: 49-7032-811-199
- NORTH AMERICA**  
OMRON ELECTRONICS LLC  
One Commerce Drive Schaumburg,IL 60173-5302 U.S.A.  
Phone:1-847-843-7900 Fax : 1-847-843-7787
- ASIA-PACIFIC**  
OMRON ASIA PACIFIC PTE. LTD.  
No. 438A Alexandra Road #05-05-08(Lobby 2),  
Alexandra Technopark, Singapore 119967  
Phone : 65-6835-3011 Fax :65-6835-2711
- CHINA**  
OMRON(CHINA) CO., LTD.  
Room 2211, Bank of China Tower,  
200 Yin Cheng Zhong Road,  
PuDong New Area, Shanghai, 200120, China  
Phone : 86-21-5037-2222 Fax :86-21-5037-2200

OMRON Corporation

DOCT, 2009